

# AZ 70/1 7 719 000 765

Abgaszubehör CL/CLN-100... zum Anschluß von Abgasleitungen DN 70

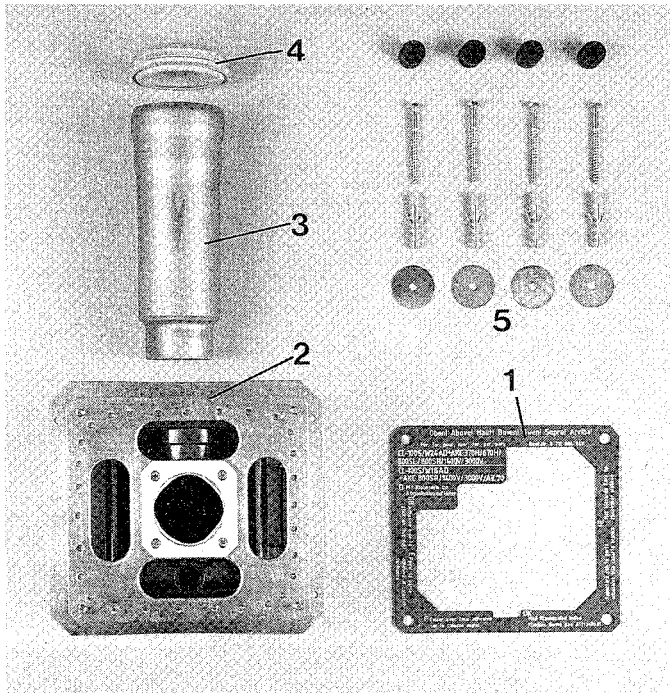


Bild 1

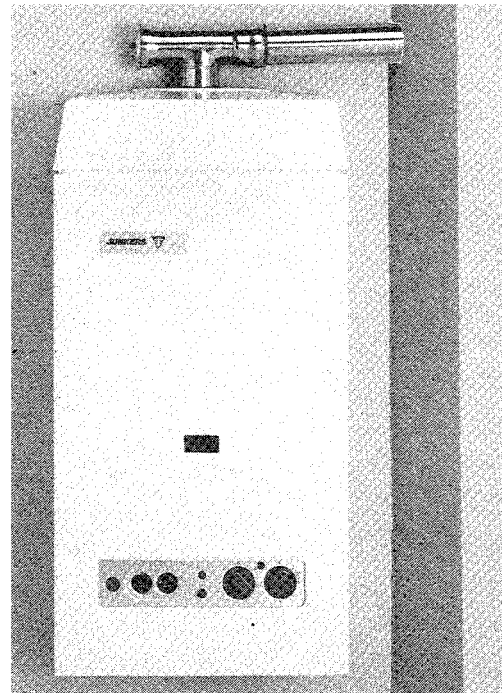


Bild 2

- |                 |   |
|-----------------|---|
| ① Dichtung      | ④ Dichtung  |
| ② Abgaskästen   | ⑤ Befestigungsgarnitur                                    |
| ③ Anschlußstück | - Formteile liefert der<br>Fachgroßhandel Heizung/Sanitär |

## Aufstellungs- und Anschlußbedingungen

Die Montage von AZ 70/1 ist nur senkrecht möglich. Für die Weiterführung der Rohre ist nur Rohrmaterial folgender Hersteller zugelassen.

Hersteller, Typ	Werkstoff	Zulassungsnr.
Loro XC	Edelstahl	Z-7.1.509
Möck GM-X-C	Edelstahl	Z-7.1.508
Technaflon	PVDF	Z-7.1.503
Selkirk, Kobra	PVDF	Z-7.1.516
Plewa, Ü-Rohr	PVDF	Z-7.1.505
Inter Active	Aluminium	Z-7.1.512
Loro IXAL	Aluminium	Z-7.1.504
Schott	Borosilicatglas	Z-7.1.502
Schiedel	Schamotte	Z-7.1.501

Loro- und Möck-Rohre können direkt weitergeführt werden.

Für die anderen Hersteller stehen folgende Zubehör mit Übergangsstücken und ggf. mit Sicherheitstemperaturbegrenzer zur Verfügung.

Bei PVDF-Rohren ist ein Sicherheitstemperaturbegrenzer nach DIN 3440 erforderlich.

Hersteller, Typ	Zubehör	Sicherheitstemperaturbegrenzer
Technaflon	AZ 144	ja
Selkirk, Kobra	AZ 143	ja
Plewa, Ü-Rohr	AZ 145	ja
Inter Active	AZ 142	nein
Schott	AZ 140	nein
Schiedel	AZ 141	nein

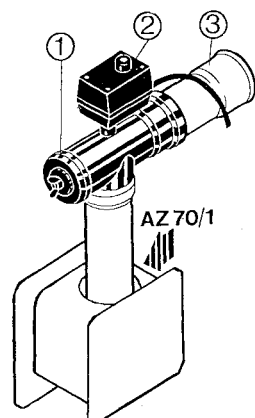


Bild 3

- ① T-Stück
- ② Sicherheitstemperaturbegrenzer
- ③ Übergangsstück

## Aufstellung

- nicht in Aufenthaltsräumen
- im Aufstellungsraum muß eine Lüftungsöffnung ins Freie von mindestens 150 cm<sup>2</sup> vorhanden sein.

## Meßöffnung

- im Gerät vorhanden
- in der Abgasleitung nicht erforderlich

## Kondensatableitung

- im Gerät
- in der Abgasleitung nicht erforderlich
- wenn Kondensatableitung bauseits vorgesehen wird, ist eine Wassersperre (Siphon) einzubauen.

## Leitungsführung

Die Abgasleitung muß so mit Inspektionsdeckeln ausgerüstet werden, daß eine **Sichtkontrolle** auf der **ganzen Länge möglich ist**.

## Montagefolge

Die Komplettinstallation sollte in Verbindung mit Installations-Vorschrift Ju 924/2 vorgenommen werden. Sie liegt jedem Gerät bei.

Montageanschlußplatte unter Beachtung von Mindestabständen für das Gerät montieren, Anschluß der Leitungen (Unter-Putz-Installation) mit Hilfe der Montage-Schablone vorbereiten.

## Abgaskasten von AZ 70/1 an der Wand befestigen

Um Abgaskasten und Montage-Anschlußplatte (13) fachgerecht installieren zu können, ist eine Installationslehre (233) erhältlich, Best.-Nr. 8 719 918 686 (Bild 4). Auch ohne Installationslehre ist die Installation möglich, siehe Bild 5.

Um die Befestigung des Abgaskastens festzulegen, wird die Installationslehre auf die Fixierbohrungen (177) der Montage-Anschlußplatte aufgesetzt. Auf lotrechte Ausrichtung ist zu achten.

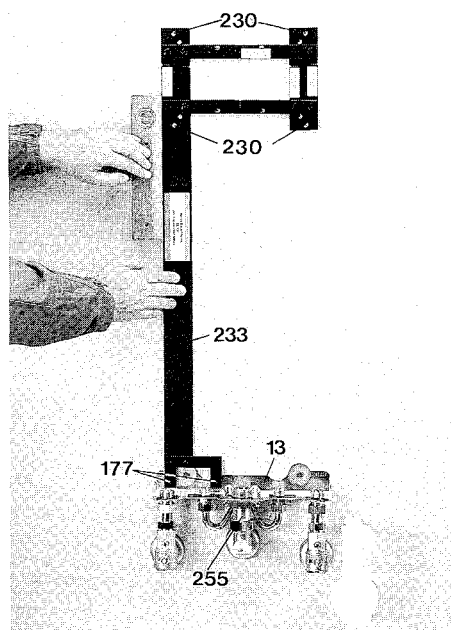
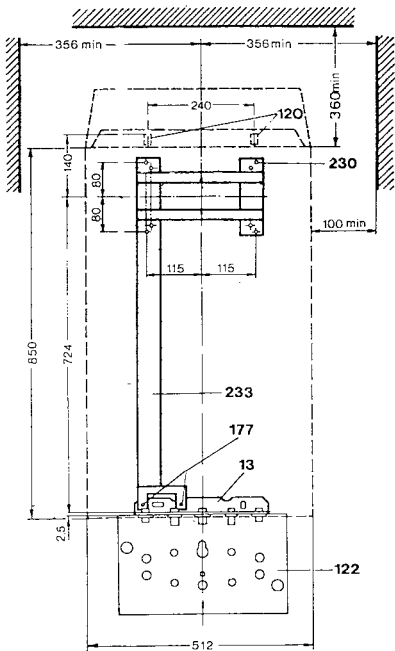


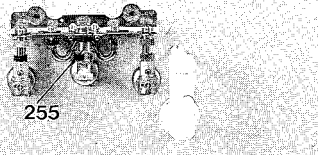
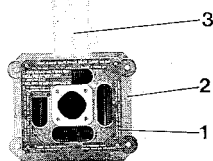
Bild 4



**Bild 5**

- Bohrungen (230) herstellen
- Abgaskasten montieren
- Dichtung (1) auf Abgaskasten (2) kleben, Schrift muß lesbar sein (Bild 6).

Zum Ausgleich einer unebenen Wand sind 4 Distanzbuchsen beige packt, die auch gekürzt werden können.



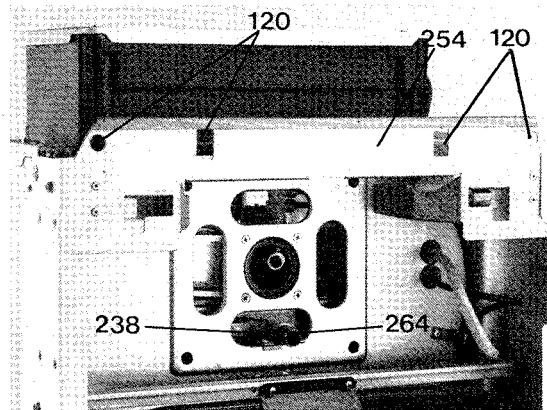
**Bild 6**

- Dichtungen (255) in die Verschraubungen der Montageplatte legen.

### Aufhängen und Anschließen der Kesseltherme

Achtung! Vor Gerätemontage Anschlußstück (3) abnehmen!

Um die Anschlüsse von Gerät und Montage-Anschlußplatte ineinander einführen zu können, ist das Gerät anzuheben. Besonders auf die Gas-Anschlußverschraubung (255) achten.



Ht 647/2

**Bild 7**

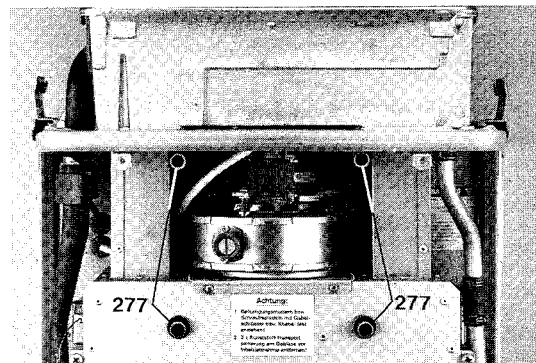
Das Gerät wird mit der Aufhängeschiene (254) auf den Abgaskasten (2) gesetzt und an die Wand geschoben.

Bei einer wenig tragfähigen Wand kann das Gerät zusätzlich durch die Bohrungen (120) der Aufhängeschiene (254) befestigt werden.

Hierdurch wird gleichzeitig das Abgaskondensatrohr (238) in den Kondensatanschluß (264) des Abgaskastens eingeführt.

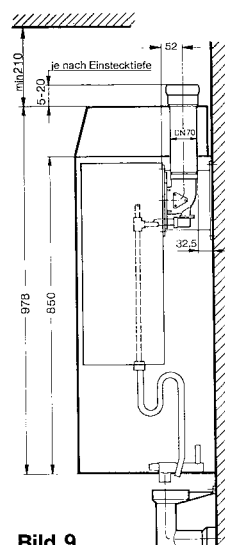
Das Gerät ist mit den zugehörigen Muttern (verlängerte Schraubspindel) (277) festzuschrauben. Die Verschraubungen der Rohranschlüsse an der Montage-Anschlußplatte sind anzuziehen.

**Weitere Installation entsprechend Installationsanleitung Ju 924/2 vornehmen.**



Ht 649/1

**Bild 8**



**Bild 9**

**Legende Bild 10**

○ Lieferumfang Junkers

□ Lieferumfang Rohrhersteller

◇ Lieferumfang bauseits

① Junkers-Kesseltherme CL-100 S/W 18/24 AD..

② Abgaskrümmter mit Anschlußflansch

③ Übergangsstück mit Stauscheibe (ohne Dichtelement z. weiterführenden Rohr)

Zubehör AZ 70/1  
7 719 000 765

④ Stütze für Bogen und Rohr

⑤ Stütze für Bogen und Rohr

Ausführung entspr. Rohrlieferant verschieden

⑥ Lüftungsgitter, kann auch in Pos. ⑦ eingesetzt werden

◇ vorh. Reinigungstür (bei Verwendung eines Schornsteinzuges)

⑧ Revisions-T-Stück

⑨ Rohrwinkel mit Stütze

⑩ gerades Rohrstück DN 70 mit Muffe und Dichtelement

⑪ Abstandhalter

⑫ Revisionsstück bzw. Reinigungsrohr, ⑫ alternativ

mit Bezirksschornsteinfegermeister festlegen

⑬ Schachtabdeckung

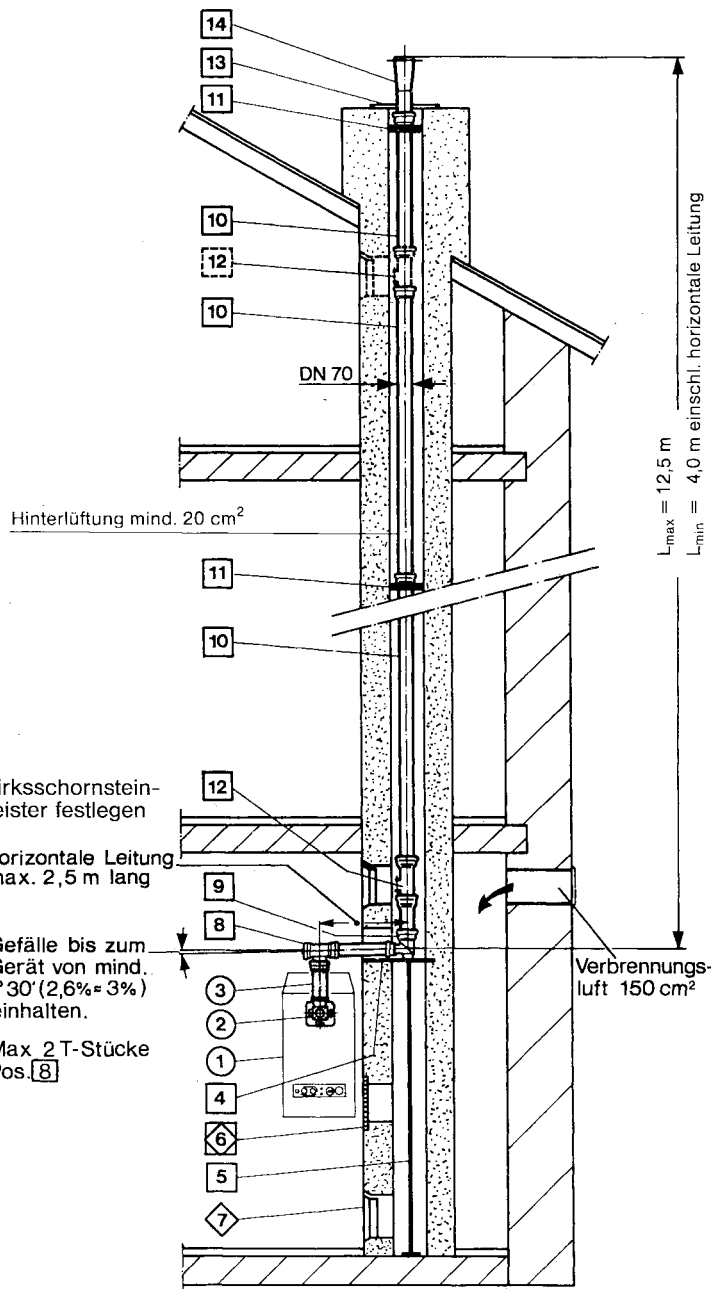
horizontale Leitung max. 2,5 m lang

⑭ Windschutzaufsatz

Gefälle bis zum Gerät von mind. 1° 30' (2,6‰ = 3‰) einhalten.

Max. 2 T-Stücke Pos. ⑧

Verbrennungsluft 150 cm<sup>2</sup>



**Bild 10**

Von den Rohrherstellern sind bei Bedarf Installations-Vorschriften für die Rohrmontage erhältlich.

Bisher zugelassene Rohrhersteller:

Firma Lorowerk K. H. Vahlbrauk GmbH, Postfach 3 80, Kriegerweg 1, 3353 Bad Gandersheim, Telefon (0 53 82) 71-0, Telefax (0 53 82) 71-2 03

Firma Gebr. Möck GmbH & Co. KG., Röhrenfabrik, Postfach 20 25, Reutlinger Str. 4, 7400 Tübingen, Telefon (0 70 71) 15 96-0, Telefax (0 70 71) 15 96-60

Vertrieb in Österreich:

Odörfer Röhrenhof Ges.m.b.H., Herrgottwiesgasse 128, 8020 Graz  
Telefon (03 16) 2 77-3 05, Fax DW 299

Firma Sanitär-Heinze Ges.m.b.H., A-5013 Salzburg,  
Postfach 3, Franz-Sauer-Straße 40, Telefon (06 62) 4 49 44,  
Fax (06 62) 43 42 89

oder

A-3106 St. Pölten-Spratzern, Lilienfelder Straße 5,  
Telefon (0 27 42) 8 11 05/8 11 06

oder

A-8010 Graz, Gradnerstraße 100, Telefon (03 16) 29 55 81-0

**JUNKERS**  
BOSCH Gruppe

**UMWELT WAHREN-  
ENERGIE SPAREN.**