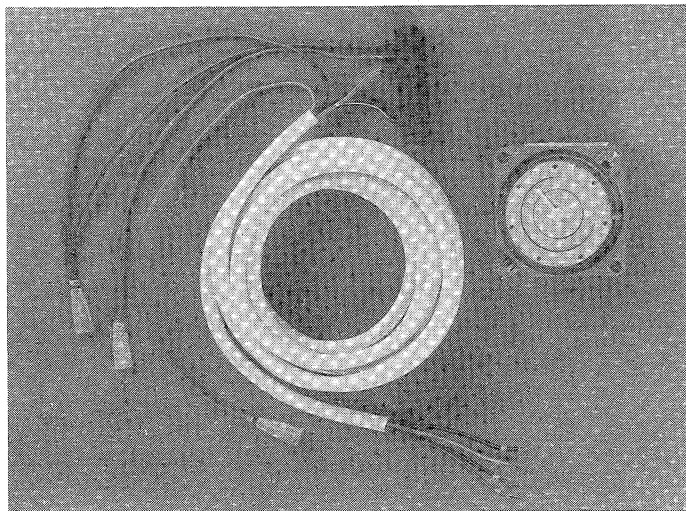
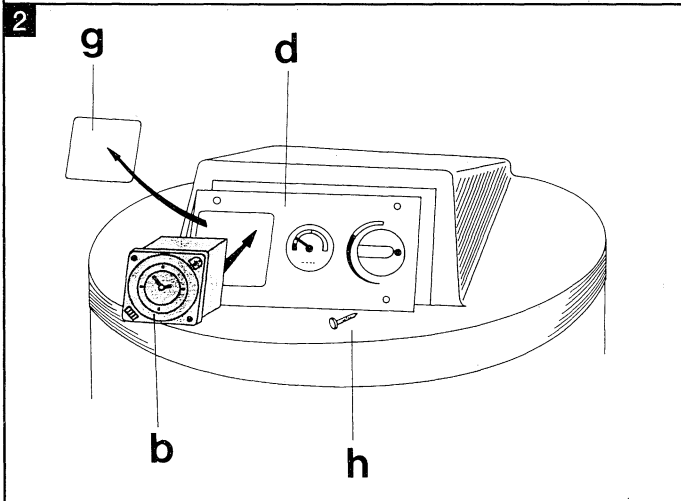
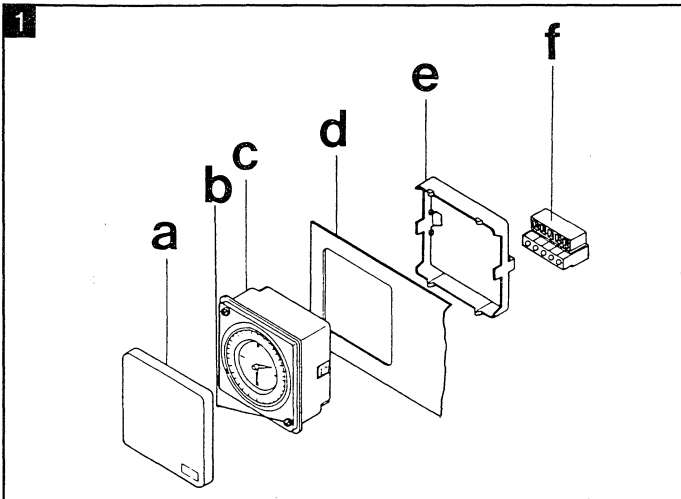


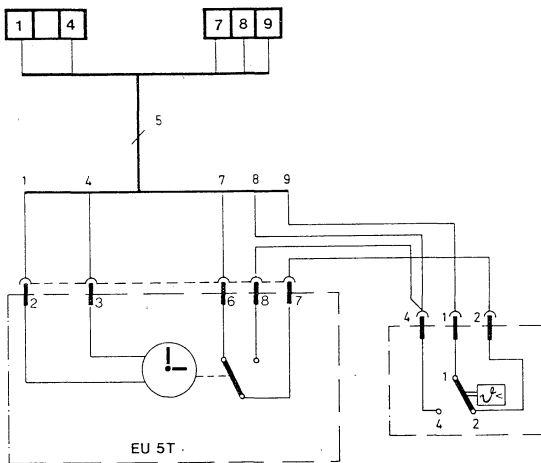
EU 5 T
7 719 000 807



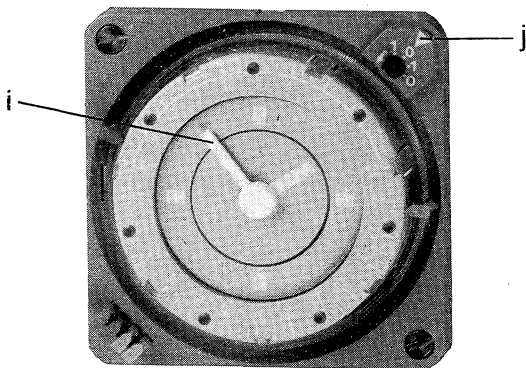
Die einwandfreie Funktion ist nur gewährleistet, wenn diese Vorschrift beachtet wird. Wir bitten, diese Vorschrift dem Kunden auszuhändigen.



3



4



Anwendung

Durch den Einbau einer 24 V-Schaltuhr **EU 5 T** in das Schaltfeld eines Speichers des Typs ST90/130-2 E, SK 130/180/230/300/450-2 Z, SO 120/160/200 in Verbindung mit einer Kesseltherme mini-8/11, ZR 18/24 ..., CL-100 S 18/24 .., CLN-100 S 17 .., ZV 20 A.. oder einem Kessel KS...-6 E und KSN...-6 E.. läßt sich die Speicherladezeit auf einen bestimmten Zeitraum begrenzen. Innerhalb der freigegebenen Zeitspanne für die Speicherladung hat die Warmwasserbereitung Vorrang vor der Heizung. Die Anzahl und Dauer der Ladezyklen ist auf 24 Stunden oder 7 Tage verteilt frei wählbar.

Elektrischer Anschluß (siehe Bild 1)

- Klarsichtdeckel **(a)** abziehen
- Halteschraube **(b)** lösen
- Arretierungsrahmen **(e)** von der Uhr **(c)** abziehen
- Schrauben **(h)** lösen und Speicherschaltfeld **(d)** nach vorne herausziehen
- Die 3-adrige Verbindungsleitung zum Speicherthermostat entfernen.
Die entfernte Leitung wird nicht mehr benötigt.

- Anschluß mit neuem Kabelsatz nach Bild 3 vornehmen, dazu
- Kabelbezeichnungen beachten
- Speicherthermostat entsprechend der auf der Rückseite eingepprägten Anschlußbezeichnungen verbinden.

Einbau

- schwarze Abdeckung **(g)** im Schaltfeld **(d)** nach Entfernen des Sicherungsügels auf der Rückseite abnehmen **(Bild 2)**.
- Schaltuhr **(b)** von vorne in den Ausschnitt im Schaltfeld **(d)** einstecken und von hinten Arretierungsrahmen **(e)** über das Gehäuse schieben, bis die Schaltuhr fest sitzt **(Bild 1)**.
- Kabelsatz mit Steckleiste **(f)** auf Schaltuhr **(c)** aufstecken und mit Schraube **(b)** sichern.

Einstellen der aktuellen Uhrzeit (Bild 4)

Großen Zeiger (**i**) so lange im Uhrzeigersinn drehen, bis die aktuelle Uhrzeit und ggf. der aktuelle Wochentag (bei Verwendung der Wochenscheibe) am weißen Schaltknocken (**j**) ansteht (Beispiel: 1.55 Uhr). Die Symbole der Wochenscheibe entsprechen:

I = Montag

II = Dienstag

III = Mittwoch

IV = Donnerstag usw.

Einstellen der Schaltzeiten (Bild 4)

Gewünschte Schaltzeiten durch Einsetzen der Schaltreiter einstellen. Rote Reiter schalten die Speicherladezeit ein, blaue Schaltreiter schalten die Speicherladezeit aus.

Rote und blaue Schaltreiter müssen im Wechsel gesteckt werden. Es dürfen keine gleichfarbigen Reiter nebeneinander liegen.

Die werkseitige Voreinstellung ist: Tagesuhr; roter Steckreiter auf 10.00 Uhr, blauer Steckreiter auf 5.00 Uhr (d. h. morgens zwischen 5.00 Uhr und 10.00 Uhr ist die Speicherladung gesperrt).

Als Tagesuhr beträgt die kürzeste

Schaltfolge 20 min. die Steckgenauigkeit 5 min. Als Wochenuhr beträgt die kürzeste Schaltfolge 2 h, die Steckgenauigkeit entspricht 1/2 h.

Umbau von Tagesuhr (24 h) auf Wochenuhr (7 d)

siehe beigefügte Umbauanleitung Ju 1074 A

Gangreserve

War die Uhr länger als 100 Stunden am Stromnetz, so verfügt sie bei Stromausfall über eine Gangreserve von ca. 70 Stunden.

Deutschland

Robert Bosch GmbH
Geschäftsbereich Junkers
D-7314 Wernau, Postfach 1309
☎ 0 71 53 / 30 61

France

Eberhardt Frères
18, rue des Frères-Eberts B. P. 83
F-67024 Strasbourg Cedex.
☎ 88 / 79 99 99

España

Robert Bosch Comercial Española S. A.
Embajadores, 146, Apartado 50.488
E-28045 Madrid
☎ 91 / 47 46 65 5

Italia

Robert Bosch S.p.A.
Via C. I. Petitti, 15
I-20149 Milano
☎ 02 / 3 69 61

Nederland

Elco Nederland BV
Strengweg 1 c
NL-1969 KP Heemskerk
☎ 02 51 04 46 44

Österreich

Robert Bosch AG
Hüttenbrennergasse 5
A-1011 Wien
☎ 02 22 / 7 80 10

België/Belgique

H. V. SERVICIO S. A.
Kontichsesteenweg 17
B-2630 Aartselaar
☎ 03 / 887 20 60

Danmark

Robert Bosch a/s
Telegrafvej 1
DK-2750 Ballerup
☎ 44 68 68 68

Schweiz

A. Brennwald AG
Dammstrasse 12
CH-8810 Horgen
☎ 1 / 7 25 01 00
