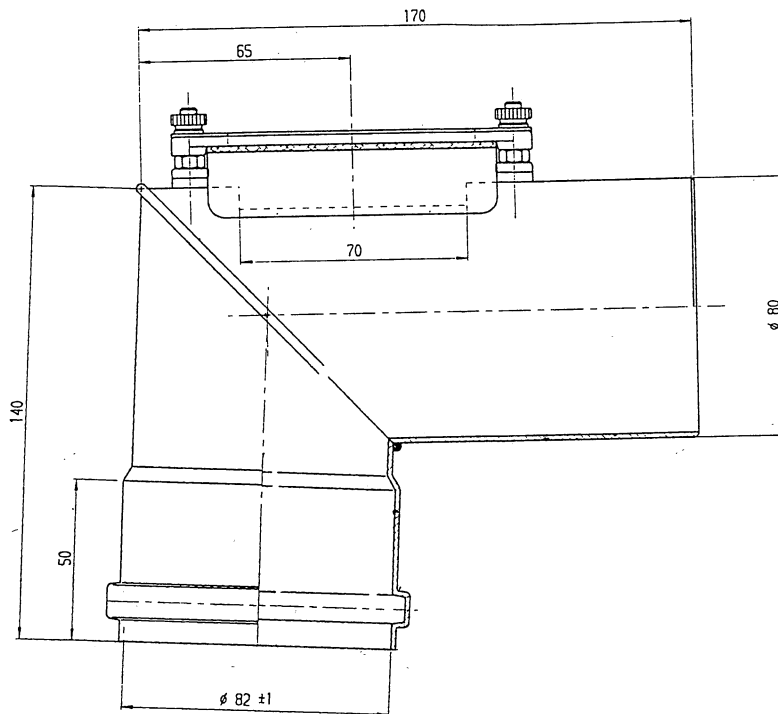


# AZB 521

90°-Revisionsbogen\*  $\varnothing$  80 für JUNKERS  
Abgasleitung und/oder Verbrennungsluftleitung  
für CERAPUR und SUPRAPUR



AZB 521

Best. Nr.: 7 719 001 022

\* kombinierbar mit: AZB 507, AZB 508, AZB 509, AZB 510,  
AZB 511, AZB 512, AZB 522

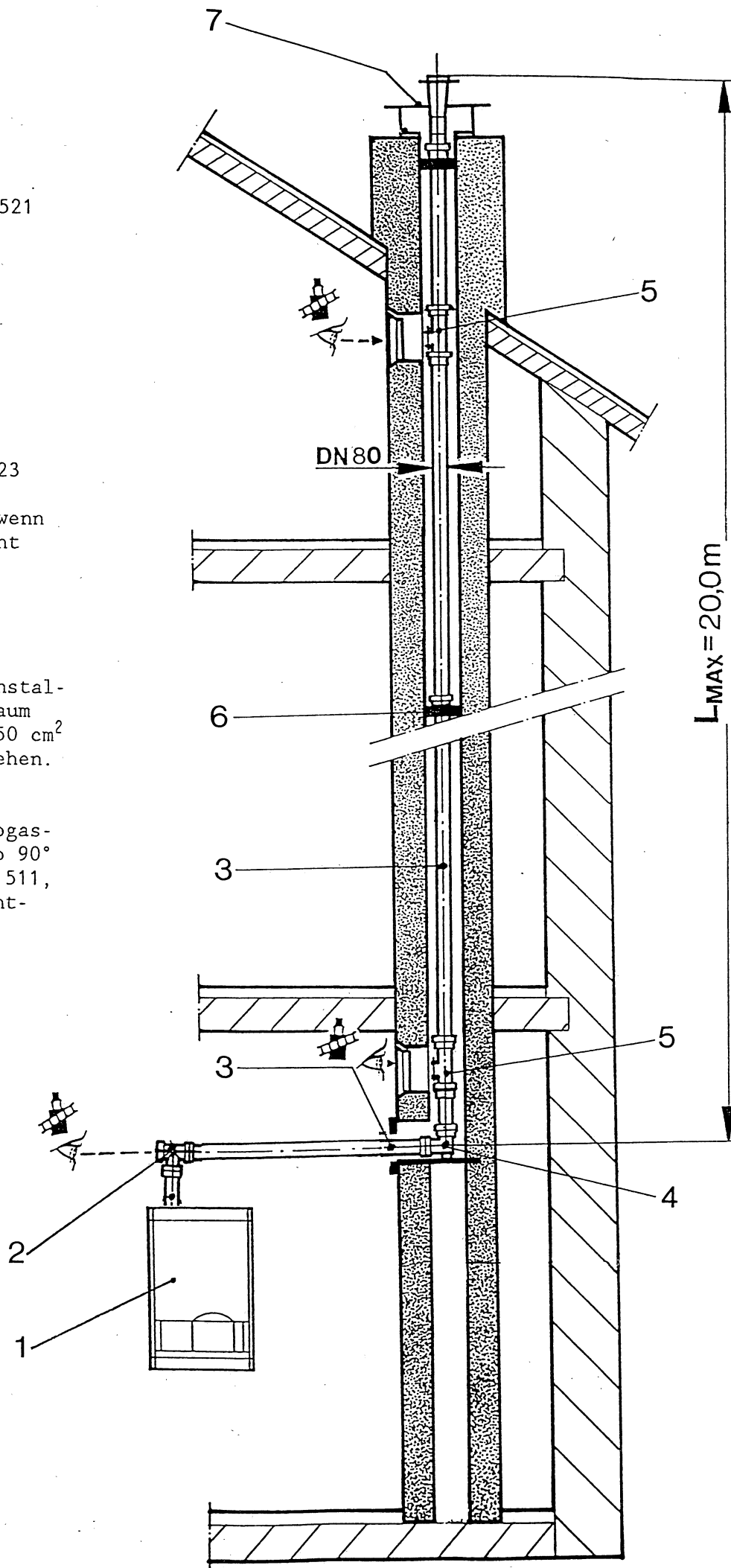
Die einwandfreie Funktion ist nur gewährleistet, wenn die Installationsanleitung eingehalten wird. Änderungen vorbehalten. Der Einbau muß von einem zugelassenen Installateur erfolgen. Zur Montage des Gerätes ist die entsprechende Installationsanleitung zu beachten.

Beispielinstallation:

- 1 CERAPUR bzw. SUPRAPUR
  - 2 Revisions-T-Stück AZB 521
  - 3 Verlängerung AZB 509 bzw. AZB 510
  - 4 Stützbogen AZB 522
  - 5 Prüföffnung AZB 508
  - 6 Abstandhalter AZB 524
  - 7 Schachtabdeckung AZB 523
- 5\* Prüföffnung hier nur wenn Mündung über Dach nicht zugänglich ist.

Bei raumluftabhängiger Installation ist der Aufstellraum mit 2 Öffnungen von je  $150 \text{ cm}^2$  direkt ins Freie zu versehen.

Die maximale Länge der Abgasleitung beträgt 24 m. Pro  $90^\circ$  Umlenkung (AZB 521, 522, 511, 512) sind 1,5 m Äquivalentlänge abzuziehen.



 **JUNKERS**

Robert Bosch GmbH  
Geschäftsbereich Junkers  
Postfach 1309  
73243 Wernau  
Telefon (07153) 306-0  
Telefax (07153) 306-560