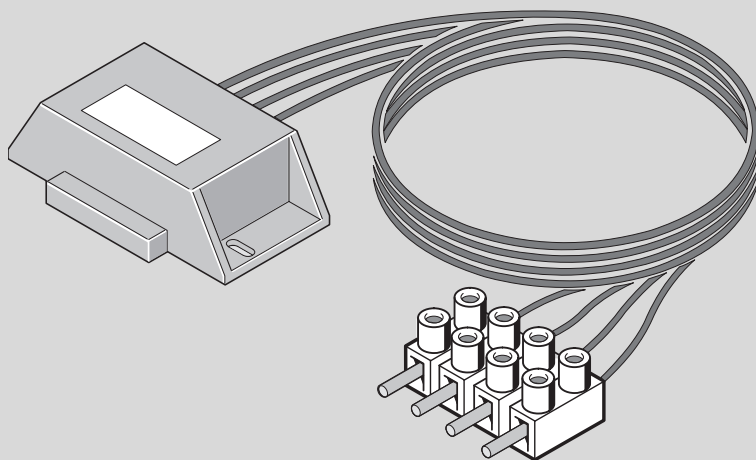


**Trenntransformator**

**TTR 1**

für Gasheizkessel **SUPRASTAR**  
und **SUPRAPUR** im Zweiphasennetz-Betrieb



3843-00.1R

**Bestell-Nr.: 7 719 001 121**

6 720 603 843 (00.11) Gm  
(94866491)

 **JUNKERS**  
Bosch Thermotechnik

Inhaltsverzeichnis	Seite
<b>Hinweise</b>	<b>2</b>
<b>Symbolerklärung</b>	<b>2</b>
<b>1 Angaben zum Zubehör</b>	<b>3</b>
<b>2 Installation</b>	<b>4</b>
2.1 SUPRASTAR	4
2.2 SUPRAPUR	6
<b>3 Funktionsbeschreibung</b>	<b>7</b>

## Hinweise

- ▶ Diese Installationsanleitung einhalten, damit die einwandfreie Funktion gewährleistet wird.
- ▶ Dieses Zubehör nur von einem zugelassenen Installateur montieren lassen.
- ▶ Mitwirkende Geräte entsprechend der zugehörigen Installationsanleitung montieren.

## Symbolerklärung



Sicherheitshinweise werden mit Warndreieck gekennzeichnet und grau hinterlegt.

Signalwörter kennzeichnen die Schwere der Gefahr die auftritt, wenn die Maßnahmen zur Schadensverminderung nicht befolgt werden.

- **Gefahr** bedeutet, dass schwere Personenschäden auftreten können. In besonders schweren Fällen besteht Lebensgefahr.



**Hinweise** im Text werden mit nebenstehenden Symbol gekennzeichnet.

Hinweise enthalten wichtige Informationen in solchen Fällen, in denen keine Gefahren für Mensch oder Gerät drohen.

# 1 Angaben zum Zubehör

Der Trenntransformator TTR 1 ist zum Einbau in den folgenden **JUNKERS**-Gasheizkesseln vorgesehen:

- **SUPRASTAR** KN/K 45...117-7 D/G
- **SUPRASTAR** KN 45...117-8 D
- **SUPRAPUR** KBR 15-60..30-120 D/F.

Bzw. zum Einbau in den folgenden **JUNKERS**-Mehrkesselanlagen vorgesehen:

- **SUPRASTAR** MK 126...351-7
- **SUPRASTAR** MKN 126...351-8
- **SUPRAPUR** MKB 23-180...30-360.

## Lieferumfang:

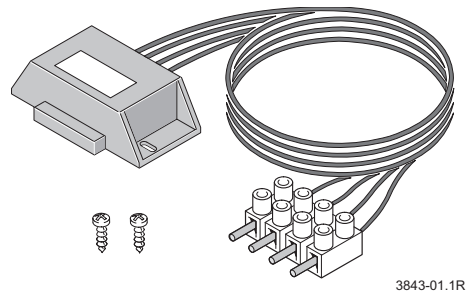


Bild 1



Der Trenntransformator ist anschlussfertig verdrahtet.

## Technische Daten:

Nennspannung	230 V AC
Nennfrequenz	50 Hz
Eigenverbrauch	2 VA
	CE

Tab. 1

Der Trenntransformator entspricht den einschlägigen VDE-Vorschriften.

## 2 Installation



**Gefahr:** Durch Stromschlag!

- ▶ Vor Beginn der Installation die Spannungsversorgung (230 V AC) zur Heizungsanlage unterbrechen.

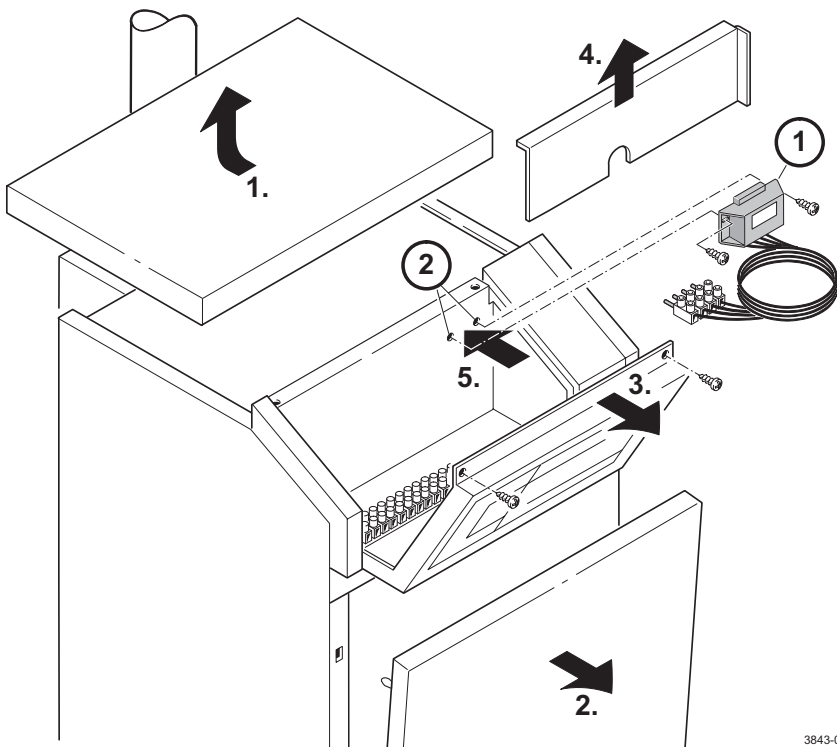


**Bei Mehrkesselanlagen:**

- ▶ In jedem Kesselschaltfeld ein Trenntransformator zur Abkopplung des zugeordneten Feuerungsautomaten einbauen.

### 2.1 SUPRASTAR

1. Obere Abdeckung nach hinten schieben und entfernen.
  2. Frontabdeckung entfernen.
  3. Schaltkastenklappe losschrauben und nach vorne klappen.
  4. Gegebenenfalls Abschirmblech lösen und entfernen (nur bei TAC/TAC-BUS).
  5. Trenntransformator (1) im Schaltkasten festschrauben (2).
- ▶ Trenntransformator entsprechend dem Schaltplan anschließen.



3843-02.1 R

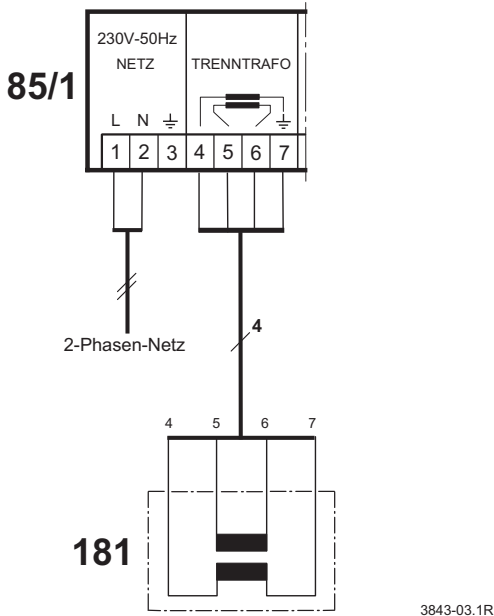
Bild 2 SUPRASTAR

**Elektrischer Anschluss:**



**Gefahr:** Durch Stromschlag!

- ▶ Vor dem elektrischen Anschluss die Spannungsversorgung (230 V AC) zur Heizungsanlage unterbrechen.

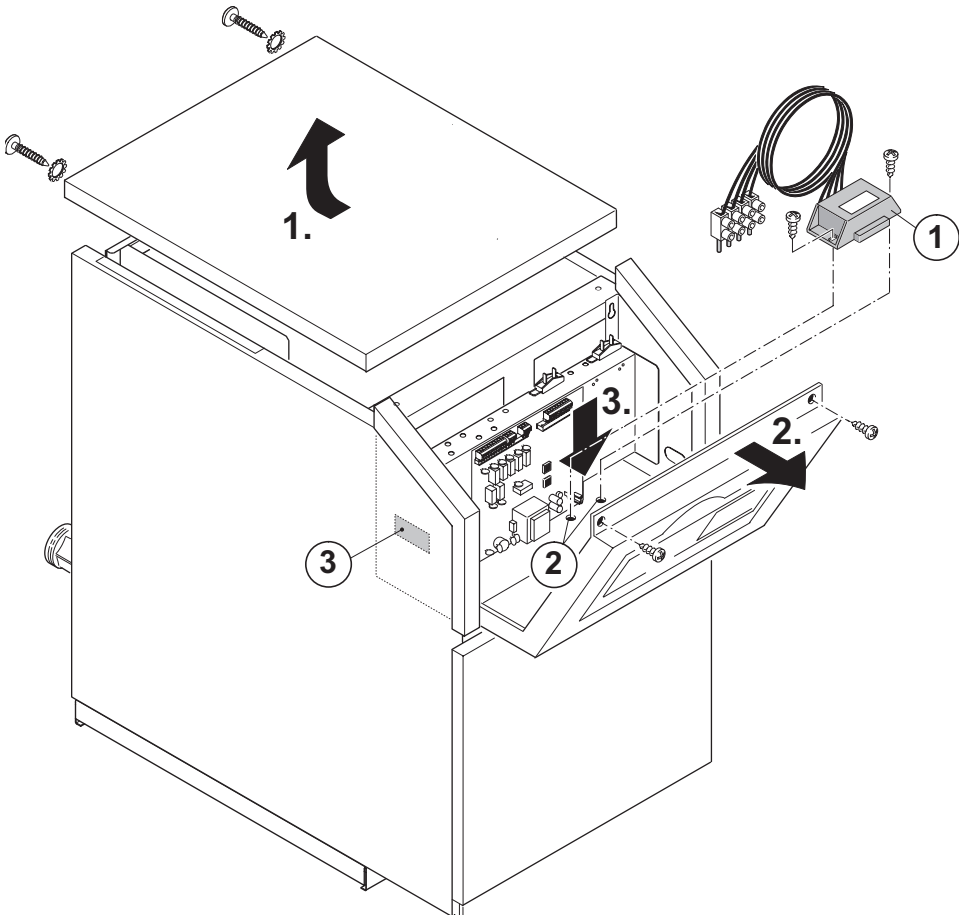


**Bild 3** SUPRASTAR

- 85/1** Anschlussklemmleiste im Schaltfeld
- 181** Trenntransformator TTR 1

## 2.2 SUPRAPUR

1. Obere Abdeckung losschrauben, nach hinten schieben und entfernen.
2. Schaltkastenklappe losschrauben und nach vorne klappen.
3. Trenntransformator (1) im Schaltkasten festschrauben (2).
  - ▶ Trenntransformator entsprechend dem Schaltplan anschließen (3).



6 720 603 843-04.1R

Bild 4 SUPRAPUR

**Elektrischer Anschluss:**



**Gefahr:** Durch Stromschlag!

- ▶ Vor dem elektrischen Anschluss die Spannungsversorgung (230 V AC) zur Heizungsanlage unterbrechen.

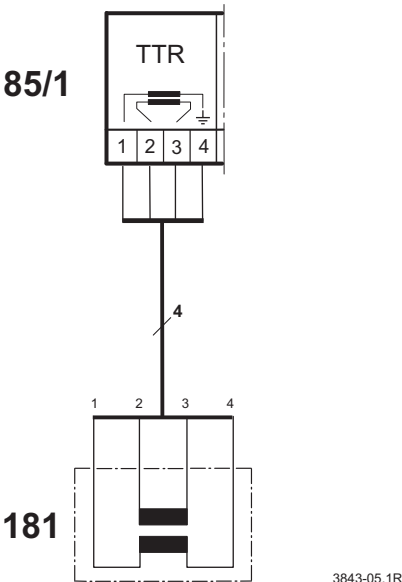


Bild 5 SUPRAPUR

85/1 Anschlussklemmleiste im Schaltfeld

181 Trenntransformator TTR 1

**3 Funktionsbeschreibung**

Bei Betrieb des Kessels im Zweiphasennetz existiert keine Verbindung der elektrisch leitenden Geräteteile zur Erde. Jedoch wird eine Erdverbindung für die Funktion der Ionisationsflammenüberwachung benötigt.

Durch den Trenntransformator wird eine Erdverbindung für den Gasfeuerungsautomaten mit Ionisationsflammenüberwachung hergestellt. D. h. der Feuerungsautomat wird vom Zweiphasennetz abgekoppelt.



**Anschluss 2-Phasen-Netz:**

- ▶ 2-Phasen-Netz am Netzanschluss des Kessels an den Klemmen L und N anschließen.

# Wie Sie uns erreichen...

## DEUTSCHLAND

---

### **BBT Thermotechnik GmbH**

Junkers Deutschland  
Postfach 1309  
D-73243 Wernau  
www.junkers.com

### **Technische Beratung/ Ersatzteilberatung**

Telefon (0 18 03) 337 330\*

### **Kundendienstannahme (24-Stunden-Service)**

Telefon (0 18 03) 337 337\*  
Telefax (0 18 03) 337 339\*

### **Info-Dienst (Für Informationsmaterial)**

Telefon (0 18 03) 337 333\*  
Telefax (0 18 03) 337 332\*  
Junkers.Infodienst@de.bosch.com

### **Extranet-Support**

hilfe@junkers-partner.de

### **Innendienst Handwerk/ Schulungsannahme**

Telefon (0 18 03) 337 335\*  
Telefax (0 18 03) 337 336\*  
Junkers.Handwerk@de.bosch.com

\* alle Anrufe 0,09 Euro/min

## ÖSTERREICH

---

### **Robert Bosch AG**

Geschäftsbereich Thermotechnik  
Hüttenbrennergasse 5  
A-1030 Wien  
Telefon (01) 7 97 22-80 21  
Telefax (01) 7 97 22-80 99  
junkers.rbos@at.bosch.com  
www.junkers.at

### **Kundendienstannahme (24-Stunden-Service)**

Telefon (08 10) 81 00 90 (Ortstarif)

## SCHWEIZ

---

### **Elcotherm AG**

Dammstraße 12  
CH-8810 Horgen  
Telefon (01) 7 27 91 91  
Telefax (01) 7 27 91 99  
info@elcotherm.com  
www.elcotherm.com

### **Gebrüder Tobler AG**

**Haustechniksysteme**  
Steinackerstraße 10  
CH-8902 Urdorf  
Telefon (01) 7 35 50 00  
Telefax (01) 7 35 50 10  
info@toblerag.ch  
www.haustechnik.ch