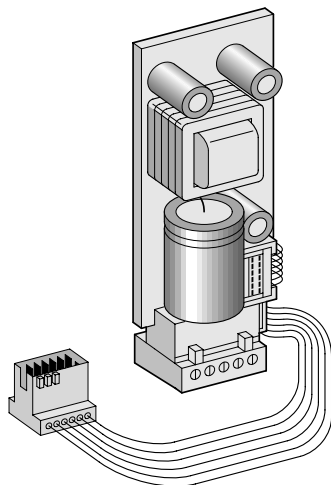


# Regleranschlußmodul

für Heizgeräte mit Bosch Heatronic



4103-00.1/G

Bestell-Nr. 8 747 207 141

# RAM

Die einwandfreie Funktion ist nur gewährleistet, wenn diese Anleitung eingehalten wird. Wir bitten, diese Schrift dem Kunden auszuhändigen.

## Inhaltsverzeichnis

1. Sicherheitshinweise	2
2. Anwendung	3
3. Technische Daten	3
4. Montage	3 - 6
5. Elektrischer Anschluß	6 - 8

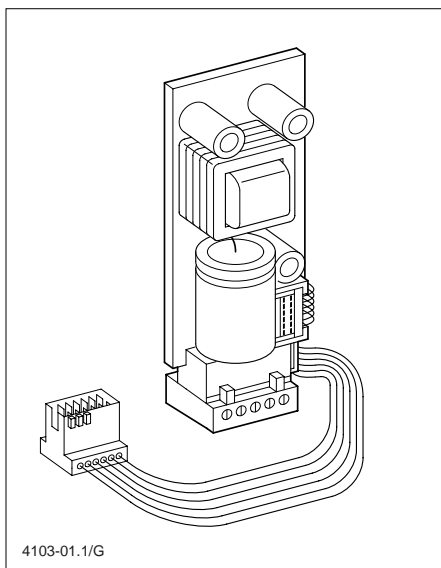
## Seite

## 1. Sicherheitshinweise

⚠ Das Regleranschlußmodul darf nur entsprechend dem Anschlußplan mit dem entsprechenden Heizgerät verbunden werden. Keinesfalls darf das Regleranschlußmodul an das 230 V Netz angeschlossen werden.

⚠ Das Regleranschlußmodul kann ausschließlich in Verbindung mit Junkers - Gasheizgeräten mit Bosch Heatronic verwendet werden.

⚠ Vor dem Einbau des Regleranschlußmoduls muß die Spannungsversorgung (230 V, 50 Hz) zum Heizgerät unterbrochen werden.



**Bild 1:** Lieferumfang

## 2. Anwendung

Werden die witterungsgeführten Regler TA 21 A oder TA 213 A mit stetigeregelten Junkers - Gasheizgeräten mit Bosch Heatronic kombiniert, muß das Regleranschlußmodul RAM zur Energieversorgung verwendet werden.

**Ohne Regleranschlußmodul RAM wird die Elektronik der Heizgeräte mit Bosch Heatronic in Verbindung mit einem der Regler TA 21 A oder TA 213 A überlastet und zerstört!**

### 2.1 Lieferumfang

Das RAM ist bereits fertig vormontiert und muß nur noch in den Schaltkasten des Heizgerätes eingebaut werden.

## 2.2 Zubehör

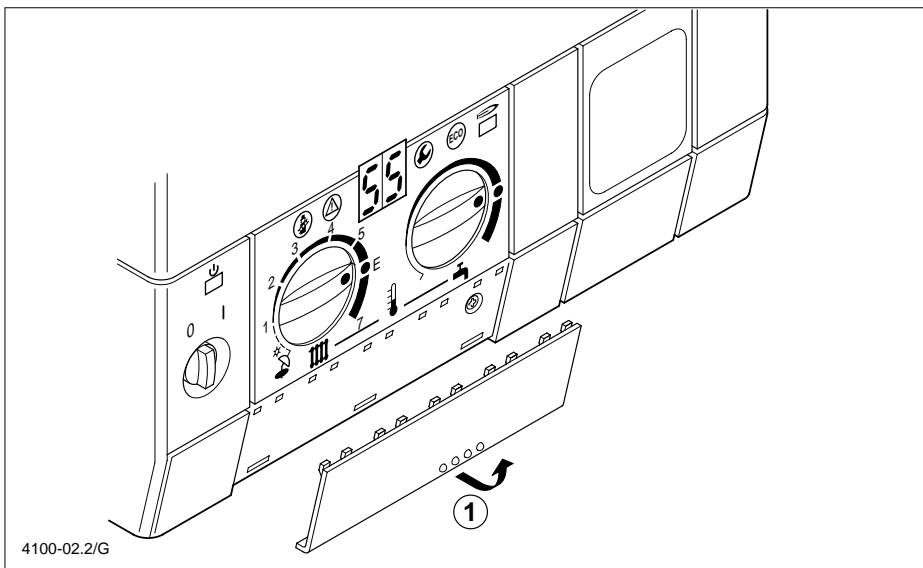
Die witterungsgeführten Regler TA 21 A und TA 213 A können mit der Kesselthermenfolgeschaltung TAS 21 kombiniert werden, um mehrere stetigeregelte Junkers-Gaskesselthermen parallelzuschalten und dadurch eine größere Gesamt-Heizleistung zu erreichen.

## 3. Technische Daten

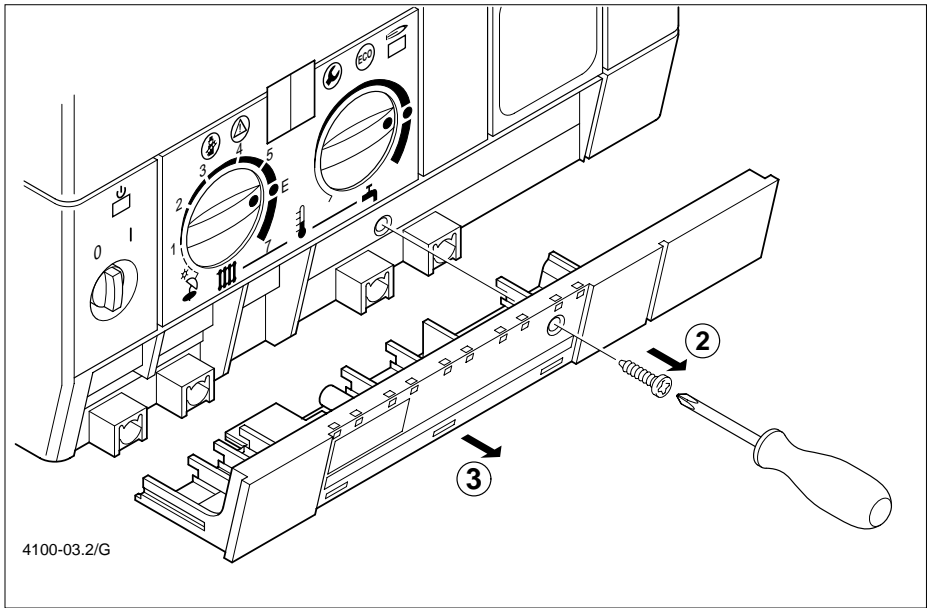
Nennspannung	DC 24 V
	CE

## 4. Montage

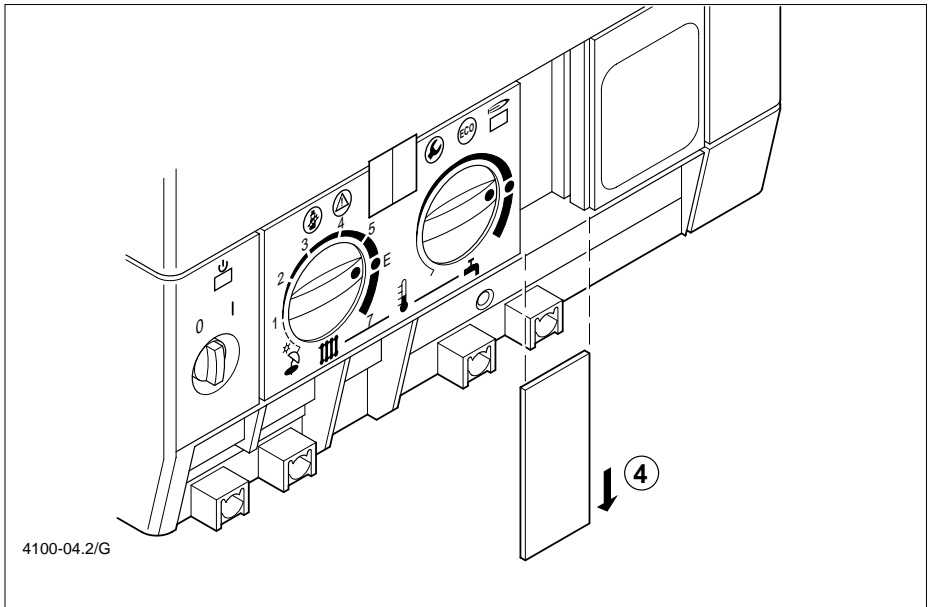
Vor dem Einbau des Regleranschlußmoduls muß die Spannungsversorgung (230V, 50 Hz) zum Heizgerät unterbrochen werden.



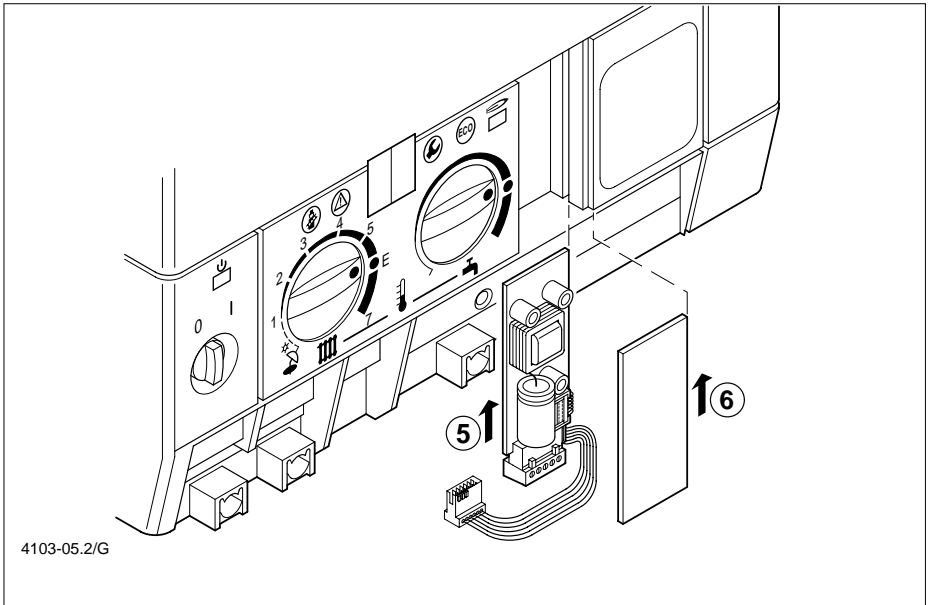
**Bild 2:** Blende (1) unten herausziehen und abnehmen.



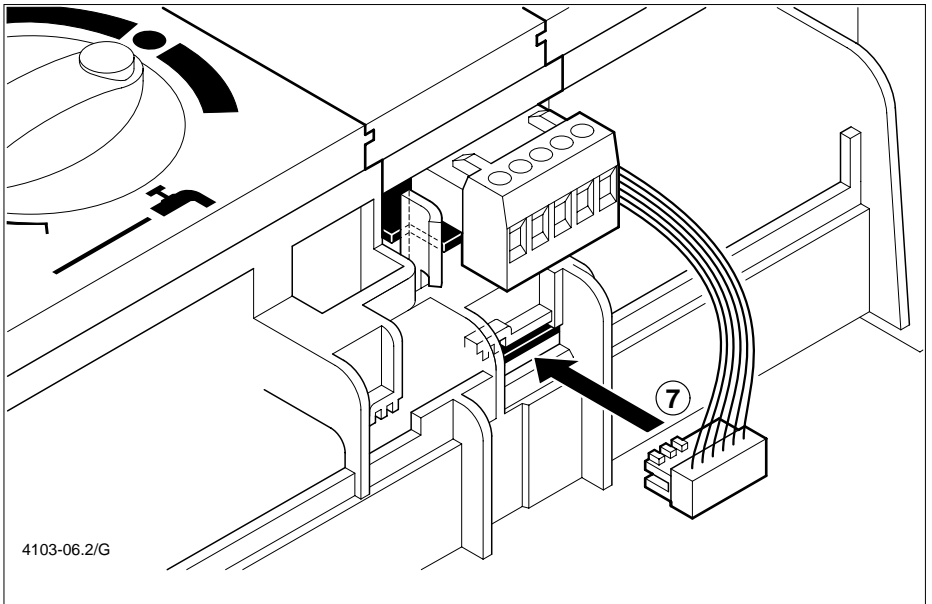
**Bild 3:** Schraube (2) herausdrehen und Abdeckung (3) nach vorne abnehmen.



**Bild 4:** Blindeckel (4) nach unten herausziehen.



**Bild 5:** RAM (5) von unten in die Führungsschiene einsetzen, bis zum Einrasten nach oben schieben und Blinddeckel (6) wieder einsetzen.



**Bild 6:** Den am RAM angebrachten Stecker (7) an den dafür vorgesehenen Steckplatz (ST 9 TA-Modul) stecken.

Abdeckung (Bild 3) und Blende (Bild 2) wieder montieren.

#### **4.1 Montage des Reglers**

Die Regler TA 21 A oder TA 213 A entsprechend der zugehörigen Einbauvorschrift montieren.

#### **4.2 Montage der Kesselthermenfolgeschaltung (Zubehör)**

Das TAS 21 entsprechend der zugehörigen Einbauvorschrift montieren.

## **5. Elektrischer Anschluß**

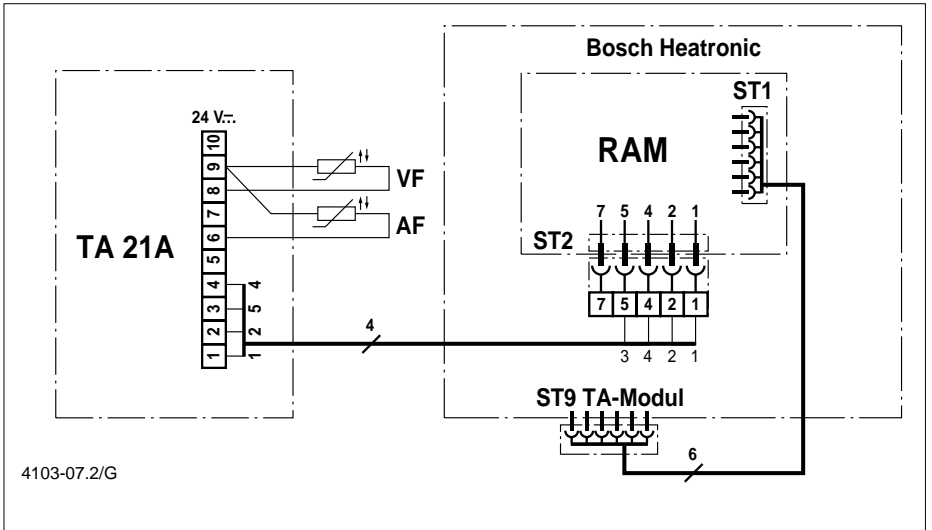
### **Legende zu den Bildern 7 bis 9:**

AF Außentemperaturfühler  
VF Vorlauftemperaturfühler  
MF Mischerfühler (nur bei TA 213 A)

### **Hinweis zum Anschluß an TAS 21 (Bild 9):**

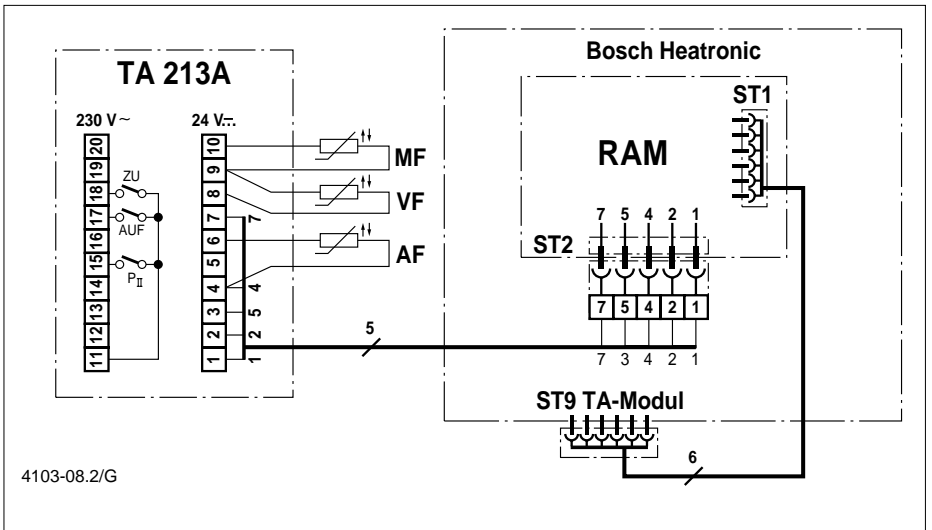
Wird die Anlage als Kaskadenschaltung mit Warmwasserspeicher ausgeführt, so muß der NTC-Fühler des Speichers am Heizgerät I mit eingebautem RAM angeschlossen werden.

Der Anschluß der Heizgeräte II und III (falls vorhanden), erfolgt am Stecker ST 3, Klemme 2 und 4.



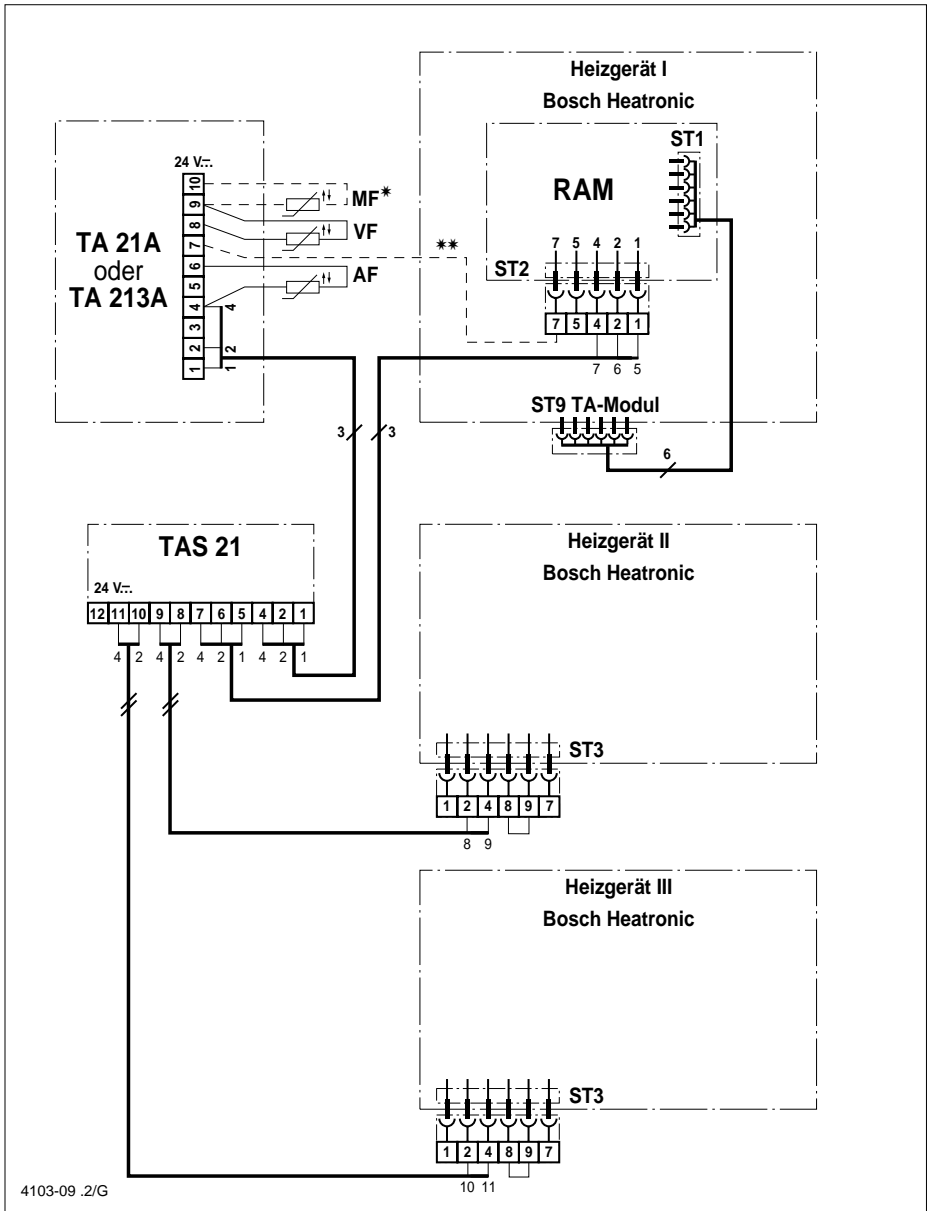
4103-07.2/G

**Bild 7:** Elektrischer Anschluß von RAM und TA 21 A .



4103-08.2/G

**Bild 8:** Elektrischer Anschluß von RAM und TA 213 A .



**Bild 9:** Elektrischer Anschluß von RAM, TAS 21 und TA 21A oder TA 213 A.

\* nur bei TA 213 A

\*\* nur bei Anlagen mit TA 213 A und Warmwasserspeicher