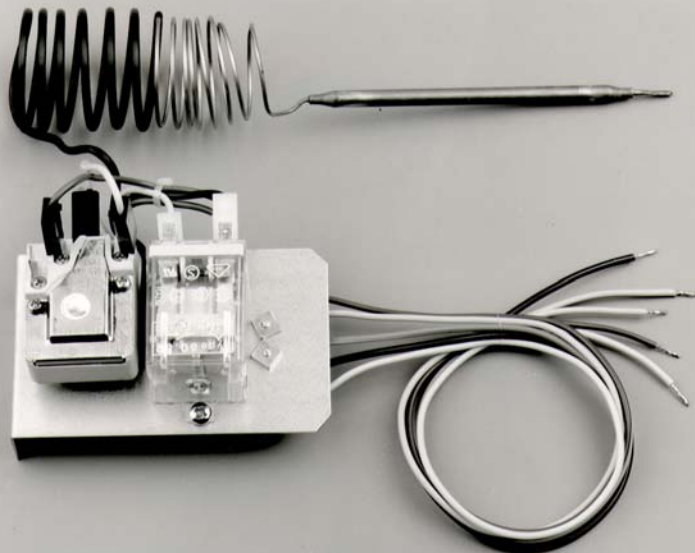


Installationsanleitung



MB 40

Mindesttemperaturbegrenzer
für Gasheizkessel SUPRANORM KN..-8 P



7 719 001 387

6 720 604 209 (04.11) Gm
(948.66.525B)

BOSCH

 **JUNKERS**

 e.i.m. leblanc

 **WORCESTER**

 **Vulcano**

Hinweise

- ▶ Diese Installationsanleitung einhalten, damit die einwandfreie Funktion gewährleistet wird.
- ▶ Dieses Zubehör nur von einem zugelassenen Installateur montieren lassen.
- ▶ Mitwirkende Geräte entsprechend der zugehörigen Installationsanleitung montieren.

1 Angaben zum Zubehör

Der MB 40 ist ein Mindesttemperaturbegrenzer und steuert in Verbindung mit dem Raumtemperaturregler TRZ 12 T/W, TRZ 12-2 oder Funk-Raumtemperaturregler TR 12-1 F die Heizungsumwälzpumpe an. Der Einbauort ist im Heizgerät SUPRANORM KN ..-8 P.

Der MB 40 verindert Schwitzwasserbildung auf den Wärmetauscherflächen.



Vorsicht: Korrosionsschäden am Wärmetauscher!

- ▶ Bei Verwendung von Raumtemperaturregler TRZ 12 T/W, TRZ 12-2 oder Funk-Raumtemperaturregler TR 12-1 F, den MB 40 anschließen.

Technische Daten:

Temperaturregler Bauteilkennzeichen	VDE 3174 DIN-TW92796
Werkseinstellung	45 °C
	CE

Tab. 1

Der MB 40 entspricht den einschlägigen VDE-Vorschriften.

2 Installation



Gefahr: Durch Stromschlag!

- ▶ Vor Beginn der Installation die Spannungsversorgung (230 V AC) zum Heizgerät unterbrechen.

2.1 Montage

- ▶ Schrauben (A) lösen, Obere Adeckung (B) nach hinten schieben und entfernen.
- ▶ Frontabdeckung (D) entfernen.
- ▶ Schrauben (C) lösen und Schaltkasten nach vorne klappen (E).

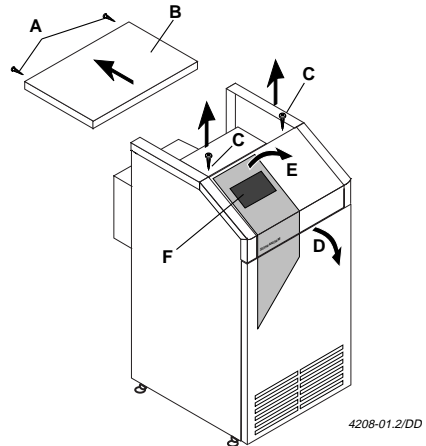


Bild 1 Schaltkasten öffnen

- ▶ MB 40 (G) mit den Schrauben und den Zahnscheiben (H) im Schaltkasten festschrauben.
- ▶ Fühler (I) durch den Durchbruch im Schaltkastenboden (J) zur Tauchhülse (K) verlegen.



Vorsicht: Falsche Temperaturregelung durch beschädigte Kapillaren.

- ▶ Kapillaren nicht knicken oder Schlaufen ziehen.

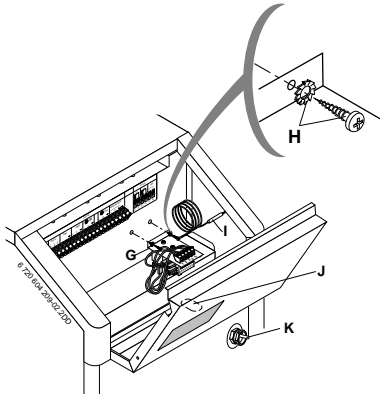


Bild 2 MB 40 montieren

- ▶ Andruckfeder entfernen und Fühler (I) in Tauchhülse (K) einschieben.

Standardbelegung:

- Kesseltemperaturregler (KTR)
- Sicherheitstemperaturbegrenzer (STB)
- Temperaturanzeige
- Mindesttemperaturbegrenzer (MB 40)

Maximalbelegung:

- Kesseltemperaturregler (KTR)
- Sicherheitstemperaturbegrenzer (STB)
- Temperaturanzeige
- Mindesttemperaturbegrenzer (MB 40)
- Ladetemperaturwächter für Speicherladung (SVM 1)



Bei Maximalbelegung:

- ▶ Fühler des SVM 1 und der Temperaturanzeige hinter einander einschieben.

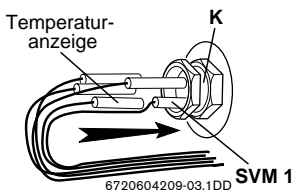


Bild 3 Fühlerbelegung

2.2 Elektrischer Anschluss



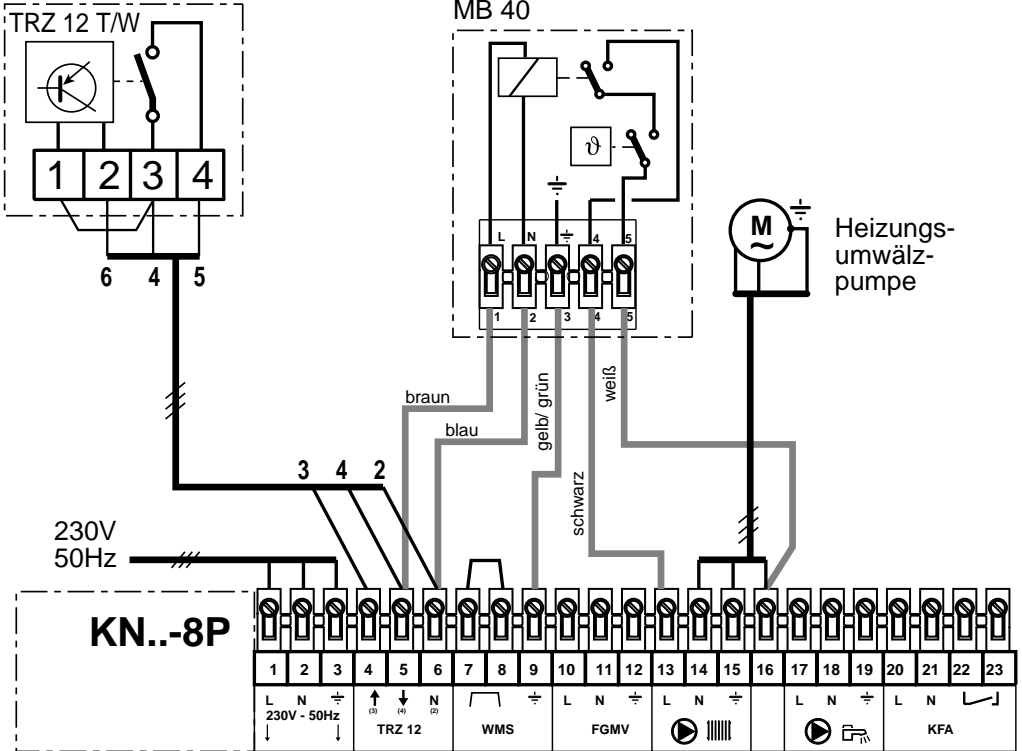
Heizungsumwälzpumpe:

- ▶ Bei Anschluss von MB 40, die Spannungsversorgung der Heizungsumwälzpumpe von Klemme 13 auf Klemme 16 umklemmen.

- ▶ Beim Anschluss farbliche Kennzeichnung der Adern beachten.

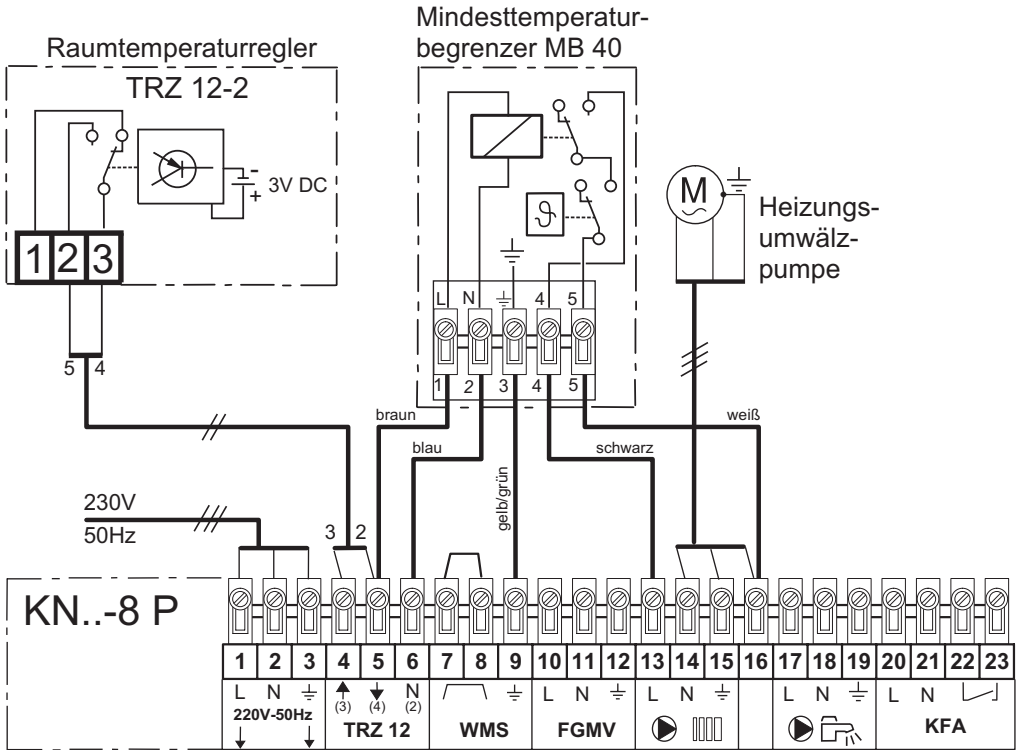
Raumtemperatur-Regler

Mindest-Temperaturbegrenzer MB 40



6 720 604 209-04.2DD

Bild 4 Elektr. Anschluss mit TRZ 12 T/W



6 720 604 209-05.1R

Bild 5 Elektrischer Anschluss mit TRZ 12-2

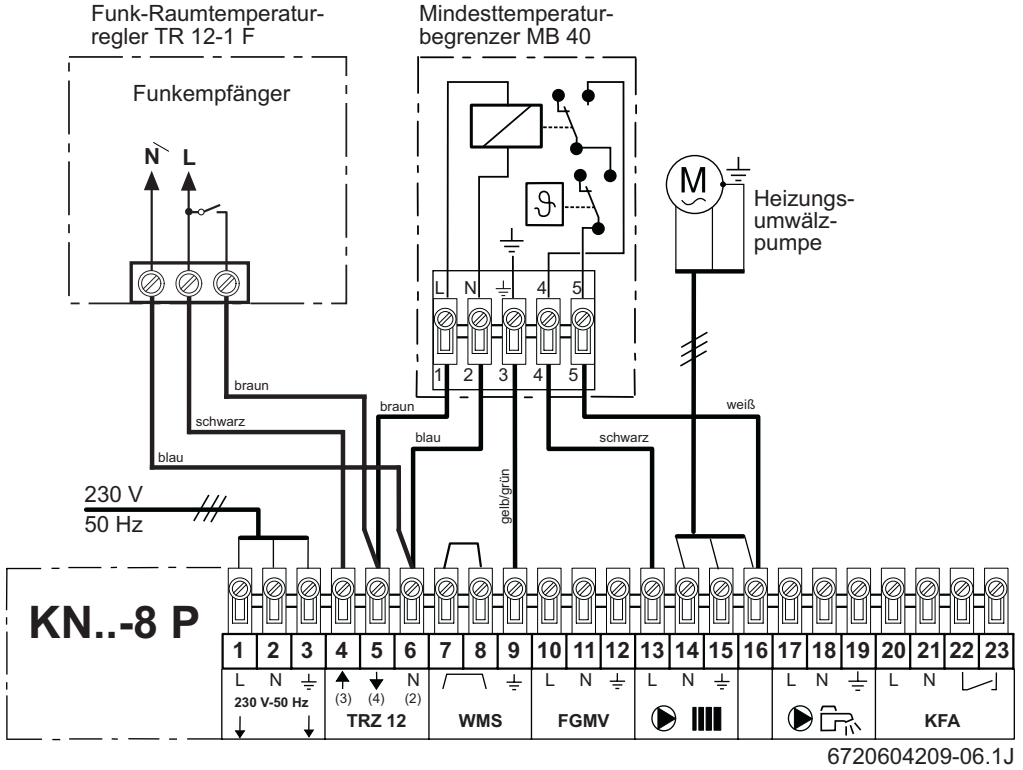



Bild 6 Elektrischer Anschluss mit TR 12-1 F

3 Betriebsbereitstellung

- ▶ MB 40 auf 45 °C stellen.
- ▶ Sommer-/Winterschalter am Heizgerät auf  stellen.

4 Funktionsbeschreibung

Ein intermittierender Betrieb der Heizungsumwälzpumpe in Verbindung mit Raumtemperaturregler TRZ 12 T/W, TRZ 12-2 oder Funk-Raumtemperaturregler TR 12-1 F ist nur in Verbindung mit dem MB 40 möglich.

Ohne MB 40 läuft die Heizungsumwälzpumpe dauernd.

- Bei Wärmeforderung durch den Raumtemperaturregler erhält das Relais des MB 40 Spannung.
- Gleichzeitig erhält der Thermostat des MB 40 Spannung.
- Wenn die Temperatur im Heizgerät
 - ≥ 45 °C ist, läuft die Heizungsumwälzpumpe.
 - ≤ 40 °C ist, bleibt die Heizungsumwälzpumpe stehen.

Dadurch wird die Heizungsumwälzpumpe erst eingeschaltet, wenn das Heizwasser über die kritische Taupunktgrenze aufgeheizt ist.

BBT Thermotechnik GmbH
P.O. Box 1309
D-73243 Wernau/Germany

www.bbt-thermotechnik.de