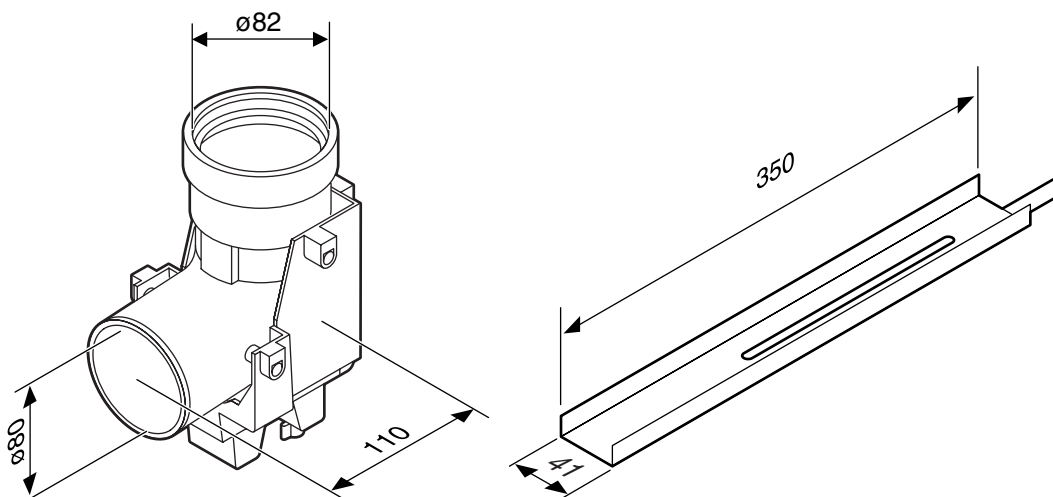




# AZB 625

90°-Stützbogen Ø 80 mm für Abgasleitung im Schacht

Best.-Nr. 7 719 001 537



6 720 604 513 00.40

## für Gas-Brennwert-Geräte:

ZB 3/5-16 A

ZB 16-1 A

ZB 22-1 A

Z.BR 3-16 A

Z.BR 7-28 A

ZBR 7-28 A

ZBR 11-42 A

ZSB 3-16 A

ZSB 7-22 A

ZWB 7-26 A

ZWB 26-1 A

ZBS 16/83 S-1 MRA/MA

ZBS 16/150 S-1 MRA/MA

ZBS 22/83 S-1 MRA/MA

ZBS 22/150 S-1 MRA/MA

ZBS 30/150 S-1 MA

KSBR/KBR 3-16 A

KSBR/KBR 7-30 A

KBR 11-42 A

## Inhaltsverzeichnis

<b>Sicherheitshinweise</b>	<b>2</b>
<b>Symbolerklärung</b>	<b>2</b>
<b>1 Verwendung</b>	<b>2</b>
1.1 Allgemeines	2
1.2 Gas-Brennwert-Geräte	2
1.3 Kombination mit Abgaszubehören	2
1.4 Lieferumfang	3
<b>2 Montage</b>	<b>3</b>
2.1 Mauerdurchbruch herstellen	3
2.2 Stützbogen zusammenbauen	3
2.3 Stützbogen in Schacht einsetzen	4

### Sicherheitshinweise

Die einwandfreie Funktion ist nur gewährleistet, wenn diese Installationsanleitung eingehalten wird. Änderungen vorbehalten. Der Einbau muss von einem zugelassenen Installateur erfolgen. Zur Montage des Gerätes ist die entsprechende Installationsanleitung zu beachten.


#### Bei Abgasgeruch

- ▶ Gerät ausschalten.
- ▶ Fenster und Türen öffnen.
- ▶ zugelassenen Fachbetrieb benachrichtigen.

#### Aufstellung, Umbau

- ▶ Gerät nur durch einen zugelassenen Fachbetrieb aufstellen oder umbauen lassen.
- ▶ Abgasführende Teile nicht ändern.

### Symbolerklärung

 **Hinweise** im Text werden mit nebenstehendem Symbol gekennzeichnet. Sie werden durch horizontale Linien ober- und unterhalb des Textes begrenzt.

Hinweise enthalten wichtige Informationen in solchen Fällen, in denen keine Gefahren für Mensch oder Gerät drohen.

## 1 Verwendung

### 1.1 Allgemeines

Vor Einbau der Gas-Brennwert-Kesseltherme bzw. Brennwertkessel und der zugehörigen Abgasführung informieren Sie sich bei der zuständigen Baubehörde und beim Bezirks-Schornsteinfegermeister, ob Einwände bestehen.

Die Oberflächentemperatur am Frischluftrohr liegt unter 85° C. Nach TRGI 1986 bzw. TRF 1988 sind keine Mindestabstände zu brennbaren Baustoffen erforderlich. Die Vorschriften (LBO, FeuVo) der einzelnen Bundesländer können hiervon abweichen und Mindestabstände zu brennbaren Baustoffen vorschreiben.

### Abgasführung nach B<sub>23</sub>, B<sub>33</sub>, C<sub>33x</sub> und C<sub>53x</sub>:

Bei der Abgasführung nach B<sub>23</sub>, B<sub>33</sub>, C<sub>33</sub> und C<sub>53x</sub> ist das Abgaszubehör Bestandteil der CE-Zulassung. Aus diesem Grund dürfen nur **JUNKERS** Abgaszubehöre verwendet werden

### 1.2 Gas-Brennwert-Geräte

Das AZB 625 ist mit folgenden Gas-Brennwert-Geräten einsetzbar:

Gas-Brennwert-Geräte	Prod.-ID-Nr.
ZB 3/5-16 A	CE-0085 BL 0507
ZB 16-1 A	CE-0085 BO 0345
ZB 22-1 A	
Z.BR 3-16 A	CE-0085 BL 0507
Z.BR 7-28 A	
ZBR 7-28 A	
ZBR 11-42 A	
ZSB 3-16 A	
ZSB 7-22 A	
ZWB 7-26 A	
ZWB 26-1 A	CE-0085 BO 0345
ZBS 16/83 S-1 MRA/MA	CE-0085 BL 0507
ZBS 16/150 S-1 MRA/MA	
ZBS 22/83 S-1 MRA/MA	
ZBS 22/150 S-1 MRA/MA	
ZBS 30/150 S-1 MA	CE-0085 BN 0070
KSBR/KBR 3-16 A	
KSBR/KBR 7-30 A	
KBR 11-42 A	

Tab. 1

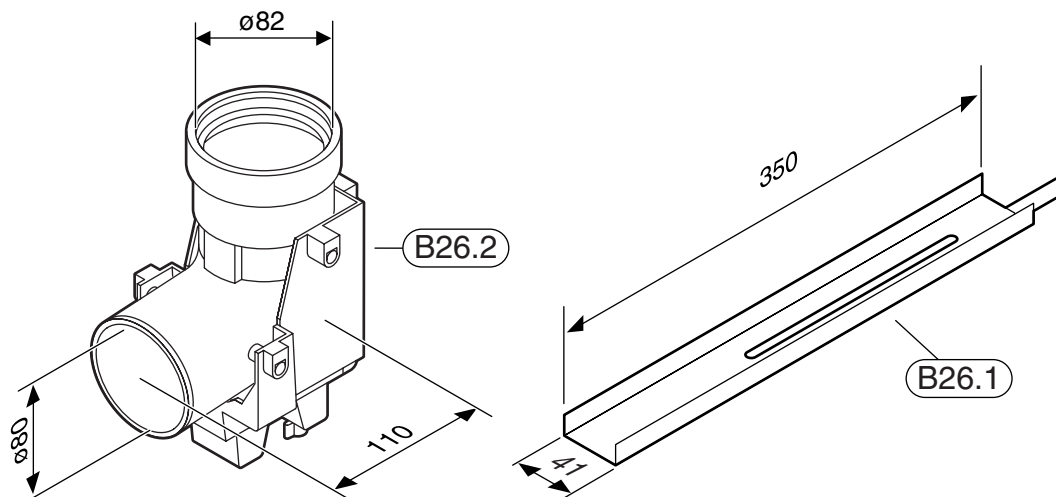
### 1.3 Kombination mit Abgaszubehören

Das AZB 625 kann mit folgenden Abgaszubehören im Schacht kombiniert werden:

Abgaszubehöre		
AZB 611	AZB 616	AZB 620
AZB 612	AZB 618	AZB 661
AZB 614/1	AZB 619	AZB 662

Tab. 2

## 1.4 Lieferumfang



6 720 604 513-01.40

Bild 1

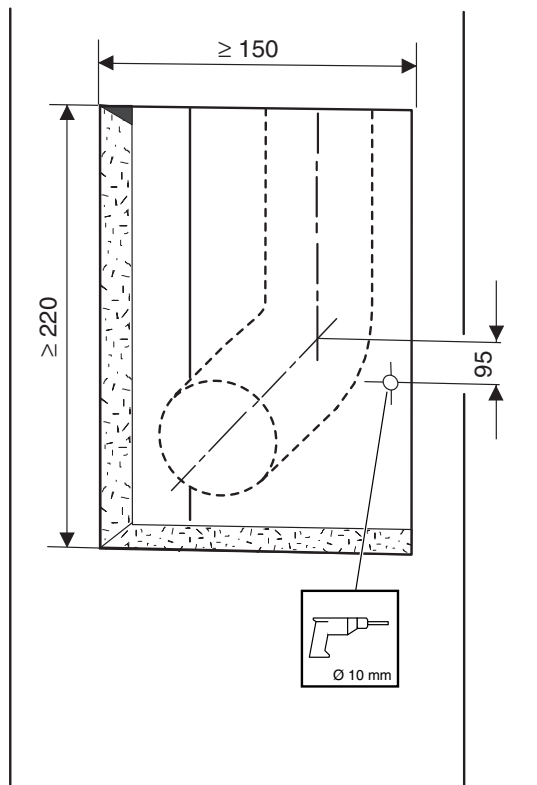
**B26.1** Auflageschiene

**B26.2** Stützbogen

## 2 Montage

### 2.1 Mauerdurchbruch herstellen

- ▶ Durchbruch für Abgasführung vom Aufstellraum zum Schacht nach örtlichen Gegebenheiten herstellen. Den Mauerdurchbruch so groß ausführen, dass ausreichend Platz für die Montage vorhanden ist.
- ▶ Im Schacht ein Loch (Tiefe 60 mm) für die Auflageschiene (B26.1) bohren.

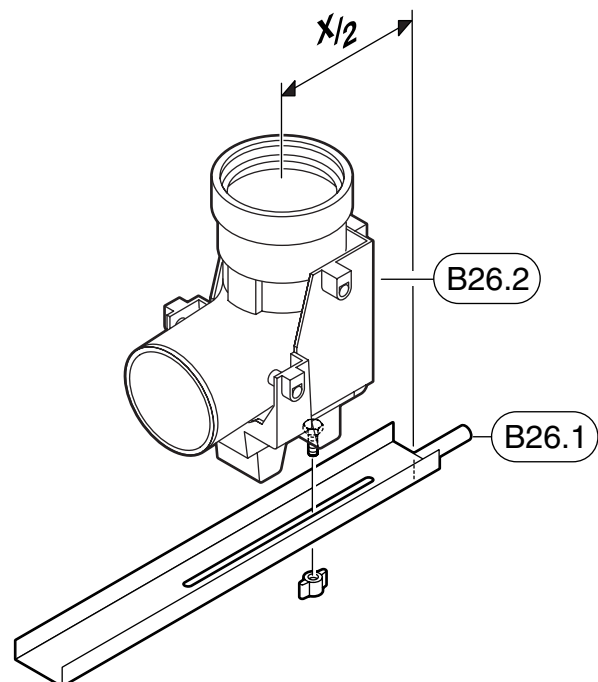


6 720 604 513-02.30

Bild 2

### 2.2 Stützbogen zusammenbauen

- ▶ Schraube unten in den Stützbogen (B26.2) einsetzen.

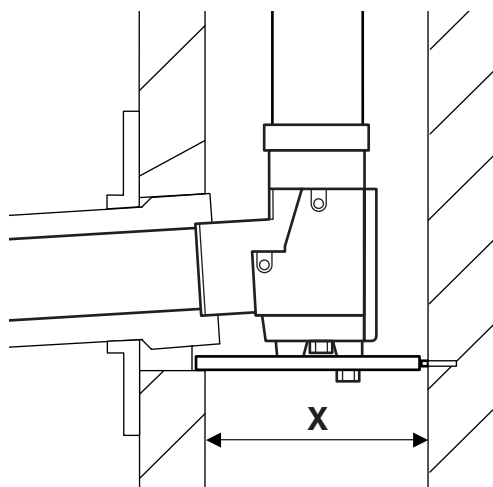


6 720 610 352-09.30

Bild 3

- ▶ Stützbogen mit Schraube in die Auflageschiene (B26.1) einsetzen, so dass der Stützbogen nicht verdreht werden kann.

- ▶ Entsprechend der lichten Weite X (Breite bzw. Durchmesser, Bild 4) des Schachtes den Stützbogen auf  $X/2$  ausrichten.



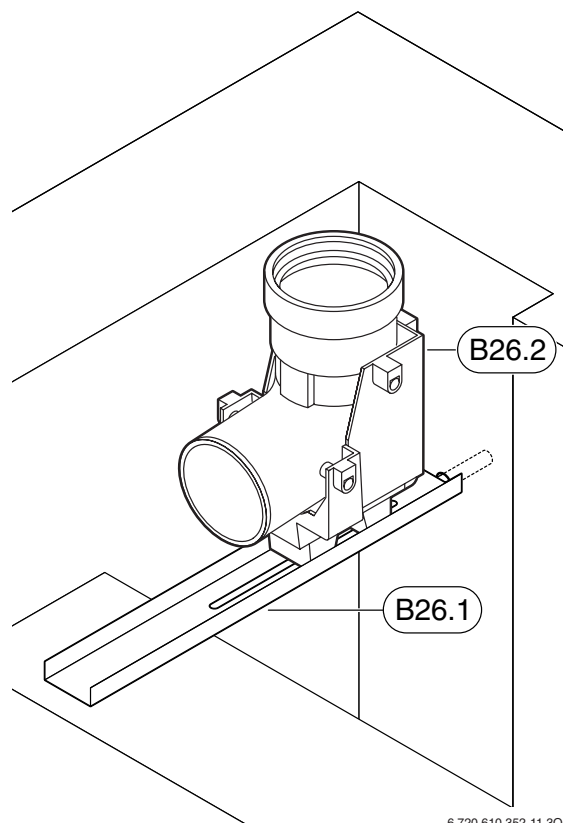
6 720 610 352-10.30

Bild 4

- ▶ Flügelmutter auf Schraube setzen und festdrehen.

## 2.3 Stützbogen in Schacht einsetzen

- ▶ Auflageschiene (B26.1) mit Stützbogen (B26.2) in den Schacht einsetzen.
- ▶ Mauerdurchbruch ggf. im unteren Bereich soweit zumauern, dass die Auflageschiene (B26.1) waagrecht auf dem Schachtrand aufliegt. Überstehenden Teil der Auflageschiene (B26.1) absägen.



6 720,610 352-11.30

Bild 5



Verbindungsleitung vom Gerät zum Stützbogen (B26.2) mit einer Steigung von 5,2 % (5,2 cm pro Meter) in Abgasströmungsrichtung montieren, damit das Abgaskondensat abfließen kann.



BBT Thermotechnik GmbH  
Junkers Deutschland  
Postfach 1309  
D-73243 Wernau

[www.junkers.com](http://www.junkers.com)