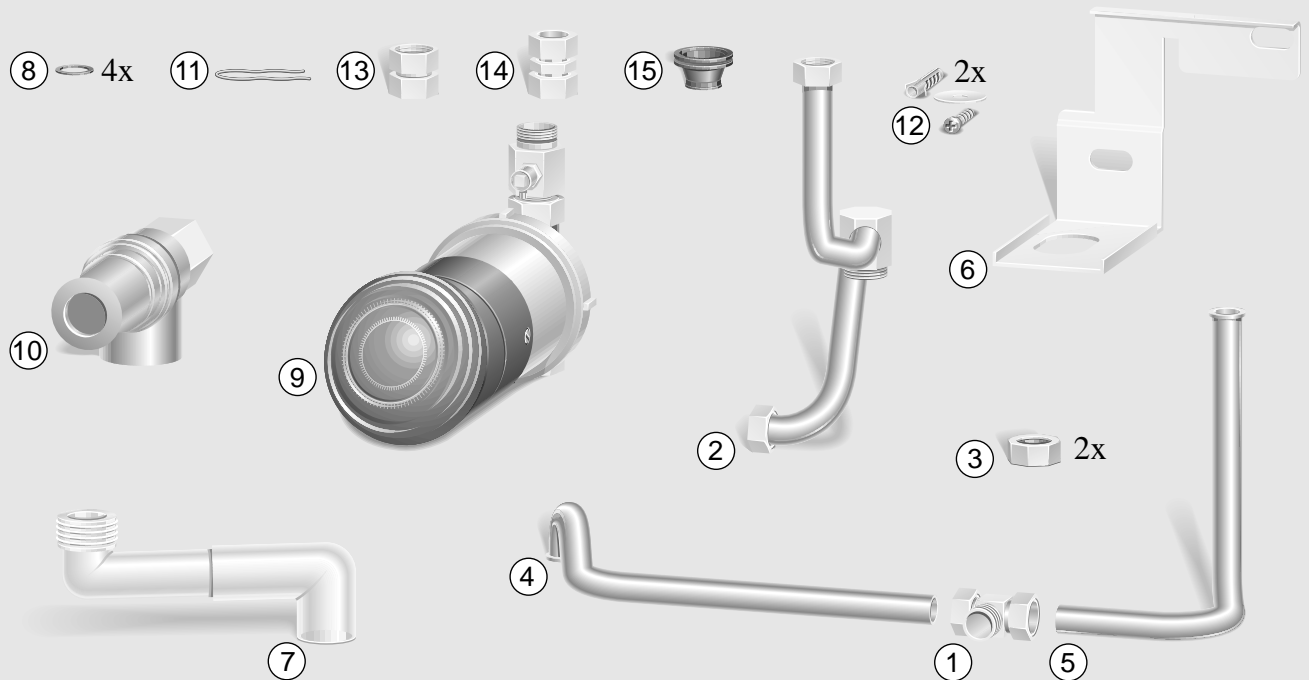




Zubehör Nr. 712

6 720 604 616 (98.07) OSW

Zirkulationsanschluß für ZWR 18/24-4/-5 KE/AE..
Best.-Nr. 7 719 001 596



4 616-01.1/O

Bild 1 Lieferumfang

- | | | | |
|---|---------------------------------------|----|----------------------------------|
| 1 | T-Stück | 10 | Sicherheitsventil |
| 2 | Kaltwasserrohr | 11 | Feder |
| 3 | Überwurfmutter | 12 | Schraube, Dübel, Unterlegscheibe |
| 4 | Zirkulationsleitung Pumpe | 13 | Klemmringverschraubung |
| 5 | Verbindungsrohr Zirkulation | 14 | Doppelklemmringverschraubung |
| 6 | Haltewinkel für Pumpe | 15 | Dichtmanschette |
| 7 | Ablaufleitung | | |
| 8 | Dichtscheibe | | |
| 9 | Zirkulationspumpe kpl. bestehend aus: | | |
| | – Pumpe | | |
| | – Schaltuhr mit Tagesprogramm | | |
| | – 1/2"-Verschraubung (Doppelnippel) | | |
| | – Entlüftungsventil | | |
| | – Rückflußverhinderer | | |

Die einwandfreie Funktion ist nur gewährleistet, wenn diese Installationsanleitung eingehalten wird. Der Einbau muß von einem zugelassenen Installateur erfolgen. Zur Montage des Gerätes ist die entsprechende Installationsanleitung zu beachten.

Allgemeines

Das Zubehör Zirkulationsanschluß Nr. 712 wird mit Pumpe, Schaltuhr mit Tagesprogramm, Sicherheitsventil, Entlüftungsventil, Rückflußverhinderer und kompletter Verrohrung geliefert.

Es ist bei allen ZWR 18/24-5 KE/AE.. einsetzbar, bei den Geräten ZWR 18/24-4 KE/AE ab FD 761 sowie bei mit Zubehör Nr. 623/624 (verbessertes Warmwasserkomfort) umgebauten Geräten.

Die Funktion wird nur bei Komfort-Betrieb gewährleistet, d. h. bei ZWR 18/24-5... ECO-Taste leuchtet nicht, bei ZWR 18/24-4... Hauptschalter auf COM. Wird eine Zeitschaltuhr für die Warmwasserbereitung verwendet, so sind die Einschaltzeiten für die Zirkulationspumpe in die Zeit der Warmwasserbereitung zu legen.

Die Schaltuhr hat keine Gangreserve, die kleinste Schaltzeit beträgt 15 Minuten.

Die Zirkulationspumpe hat einen Temperaturregler (Verkalkungsschutz) der bei 65 °C abschaltet und bei 45 °C einschaltet.

Vorbereitung

- Kesseltherme außer Betrieb nehmen.
- Kesseltherme stromlos schalten.
- Klappe aushängen.
- Mantelschale abnehmen.
- Kesseltherme brauchwasserseitig entleeren.

Demontage

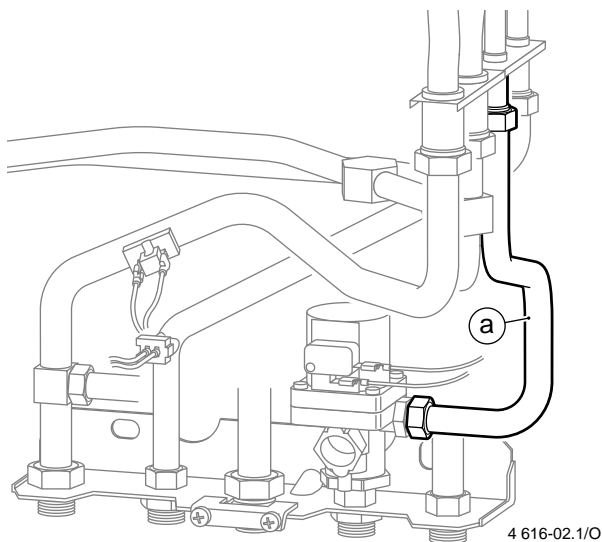


Bild 2

- Kaltwasserrohr (a) entfernen (wird nicht mehr benötigt).

Montage

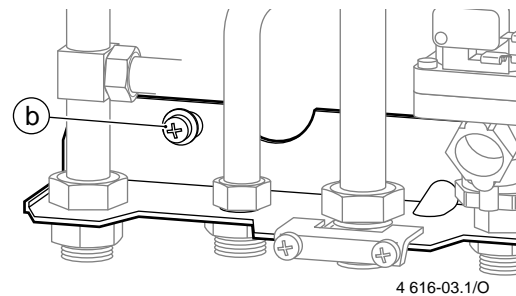


Bild 3

- Schraube (b) herausdrehen.

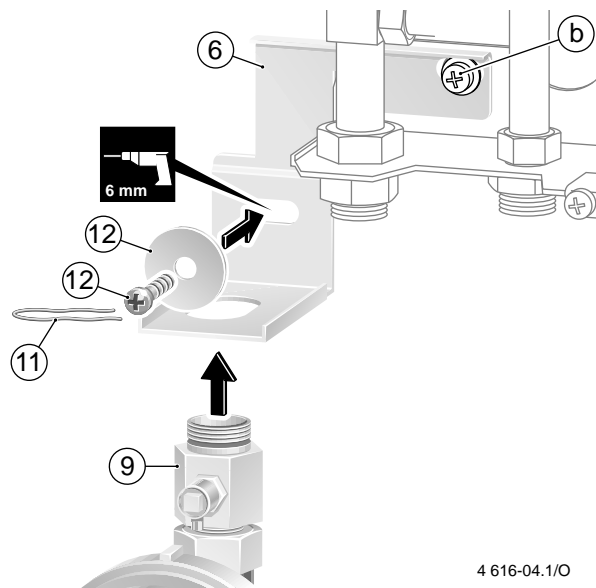
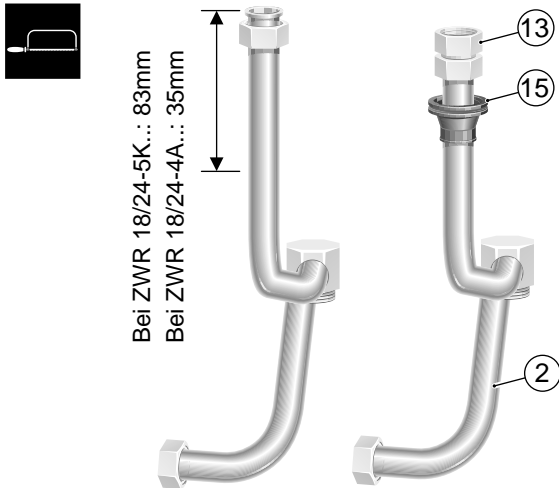


Bild 4

- Haltewinkel (6) von oben aufsetzen und mit Schraube (b) und Unterlegscheibe wieder befestigen.
- Zweites Loch in die Wand bohren, Dübel einsetzen und Haltewinkel (6) auch an dieser Stelle mit Schraube und Unterlegscheibe (12) befestigen.
- Zirkulationspumpe (9) von unten in den Haltewinkel (6) einführen und mit Feder (11) sichern.
- Zirkulationsleitung bauseits an Zirkulationspumpe (9) anschließen.

Kaltwasserrohr (2) anpassen:

Bei ZWR 18/24-5 K... und ZWR 18/24-4 A...

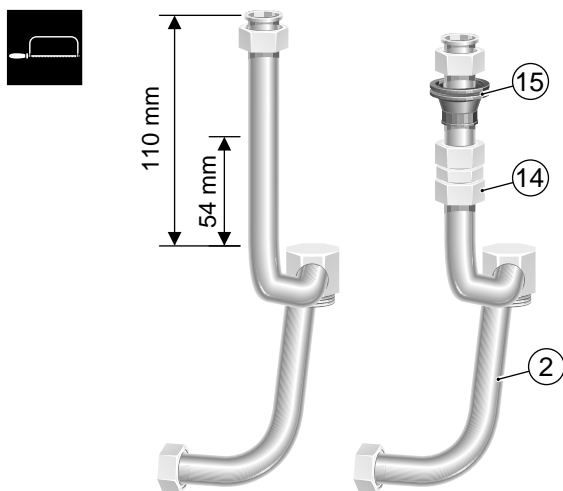


4 616-05.1/O

Bild 5

- Kaltwasserrohr (2) bei ZWR 18/24-5 K um 83 mm, bei ZWR 18/24-4 A um 35 mm kürzen und entgraten. (Abgesägtes Stück mit Überwurfmutter wird nicht mehr benötigt.)
- Bei ZWR 18/24-4 A Dichtmanschette (15) auf Kaltwasserrohr (2) schieben.
- Klemmringverschraubung (13) auf Kaltwasserrohr schieben.

Bei ZWR 18/24-5 A...

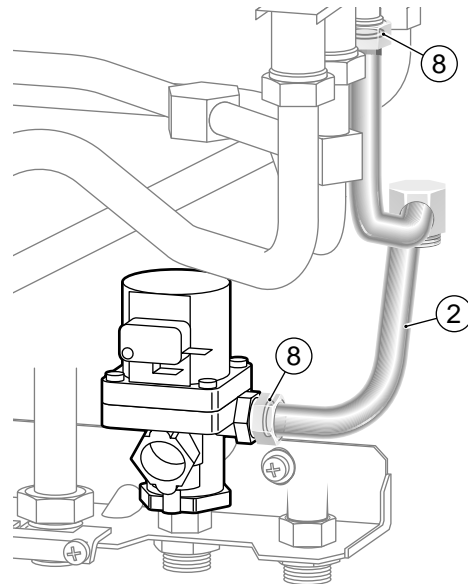


4 616-06.1/O

Bild 6

- Kaltwasserrohr (2) von oben ca. 110 mm ablängen.
- Rohrstück um 54 mm an abgelängter Stelle kürzen.
- Rohre entgraten.
- Dichtmanschette (15) auf das Rohrstück schieben.
- Kaltwasserrohr (2) und Rohrstück mit Doppelklemmringverschraubung (14) zusammenfügen.

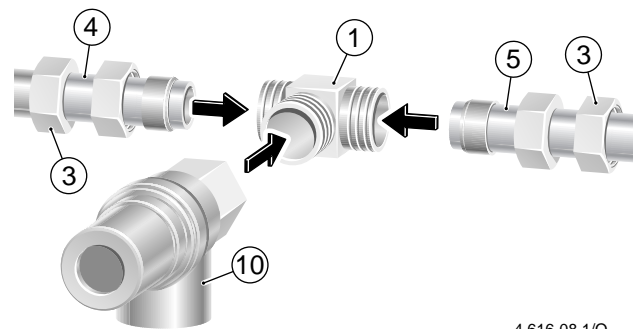
Bei ZWR 18/24-4 K... kein Ablängen erforderlich.



4 616-07.1/O

Bild 7

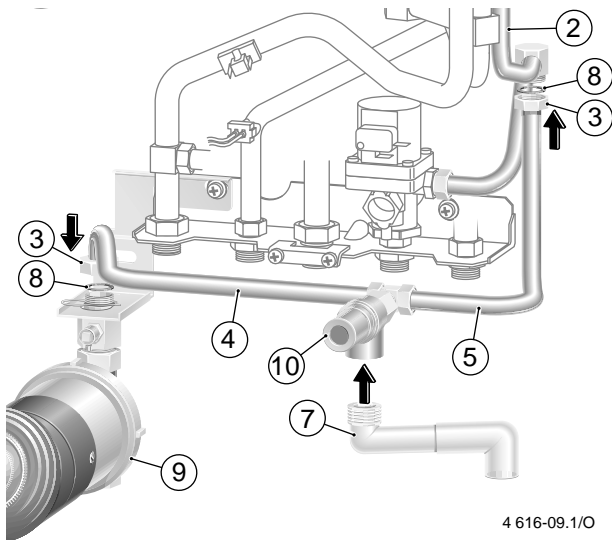
- Kaltwasserrohr (2) einpassen, mit Dichtscheiben (8) montieren und Verschraubungen festziehen.



4 616-08.1/O

Bild 8

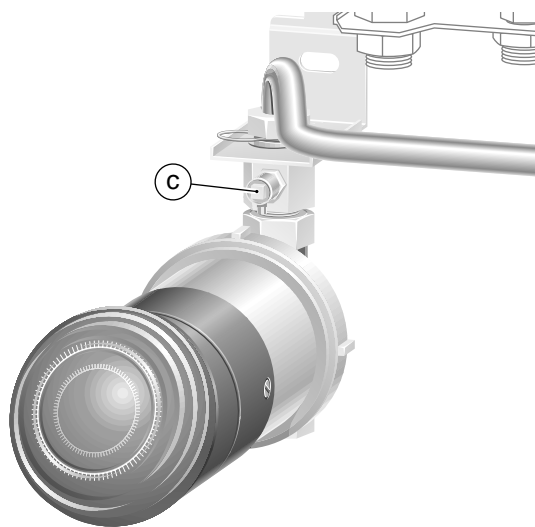
- Sicherheitsventil (10) auf T-Stück (1) eindichten.
- Überwurfmutter (3) auf Zirkulationsleitung (4) und Verbindungsrohr Zirkulation (5) schieben.
- Mutter und Klemmring vom T-Stück (1) entfernen und auf Zirkulationsleitung (4) und Verbindungsrohr Zirkulation (5) schieben.
- Zirkulationsleitung (4) und Verbindungsrohr (5) an T-Stück (1) schrauben.



4 616-09.1/O

Bild 9

- Zirkulationsleitung (4, 5) mit 2 Dichtscheiben (8) an Zirkulationspumpe (9) und Kaltwasserrohr (2) anschließen.
- Sämtliche Verschraubungen festziehen.
- Ablaufleitung (7) an Sicherheitsventil (10) montieren und auf Trichtersyphon ausrichten.
- **Anlage füllen und entlüften:**
- Warmwasserhahn öffnen, bis nur noch Wasser austritt.



4 616-10.1/O

Bild 10

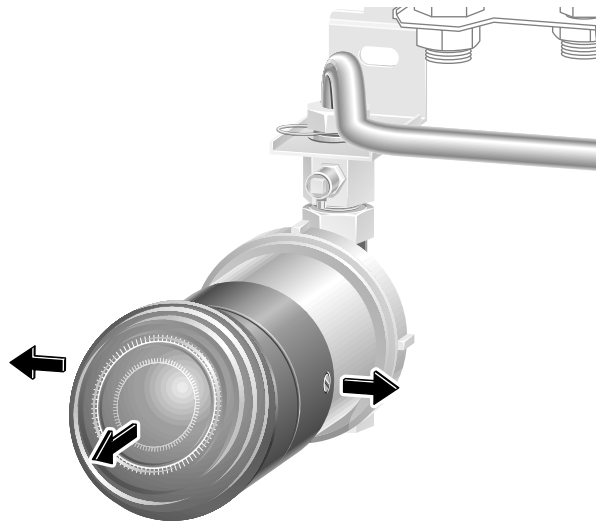
- Entlüftungsventil (c) an der Zirkulationspumpe öffnen, bis nur noch Wasser austritt.
- Verschraubungen auf Dichtheit prüfen.

Elektrischer Anschluß

Vor Arbeiten am elektrischen Teil Anschluß spannungsfrei schalten.

Die Pumpe darf nicht trockenlaufen.

Die Zirkulationspumpe ist unabhängig vom Heizgerät an 230 V / 50 Hz anzuschließen.



4 616-11.1/OB

Bild 11

- Zwei Schrauben rechts und links an der Zeitschaltuhr lösen und Uhr abziehen.
- 3-adriges Anschlußkabel durch Kabelführung stecken und anschließen.
- Kabelführung wieder festdrehen.
- Schaltuhr programmieren (siehe angehängte Bedienungsanleitung).
- Schaltuhr wieder aufsetzen und mit zwei Schrauben sichern.
- Anlage in Betrieb nehmen.
- Warmwasserbetrieb auf „Komfort“ stellen, d. h. bei ZWR 18/24-5... ECO-Taste leuchtet nicht, bei ZWR 18/24-4... Hauptschalter auf COM.
- Anlage nochmals entlüften.
- Mantelschale montieren.
- Ggf. Klappe einhängen.

 **JUNKERS**
Bosch Thermotechnik

BBT Thermotechnik GmbH
 Junkers Deutschland
 Postfach 1309
 D-73243 Wernau