

Zubehör Nr. 711

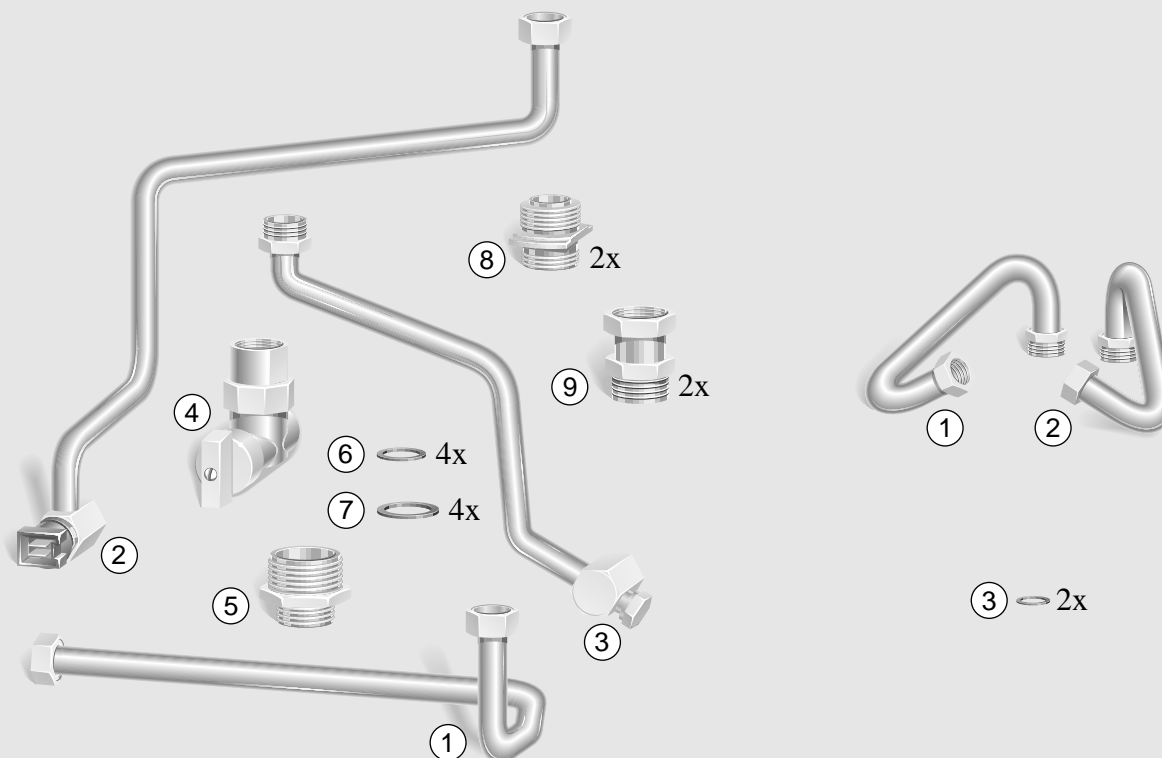
Umbau einer vorhandenen Warmwasserthermen-
Installation auf CERASTAR ZWR 18/24-5 KE/AE...



6 720 604 644 (98.07) OSW

Zubehör Nr. 714

Rohrsatz für Direkt- und Fernzapferanschluß



4 644-01.1/O

Bild 1a Zubehör Nr. 711, Best.-Nr. 7 719 001 630

Lieferumfang

- 1 Kaltwasserrohr oben
- 2 Warmwasserrohr
- 3 Kaltwasserrohr unten
- 4 Gashahn mit thermischer Absperreinrichtung
- 5 Doppelnippel $\frac{3}{4}$ "-1"
- 6 Dichtung $\frac{1}{2}$ "
- 7 Dichtung $\frac{3}{4}$ "
- 8 Doppelnippel $\frac{3}{4}$ "
- 9 Verschraubung

Bild 1b Zubehör Nr. 714, Best.-Nr. 7 719 001 650

Lieferumfang

- 1 Warmwasserrohr
- 2 Kaltwasserrohr
- 3 Dichtung $\frac{3}{4}$ "

Die einwandfreie Funktion ist nur gewährleistet, wenn diese Installationsanleitung eingehalten wird. Der Einbau muß von einem zugelassenen Installateur erfolgen. Zur Montage des Gerätes ist die entsprechende Installationsanleitung zu beachten.

Demontage

- Hauptgashahn und Gashahn schließen.
- Warmwassertherme wasserseitig absperren und entleeren.
- Gerät abbauen.

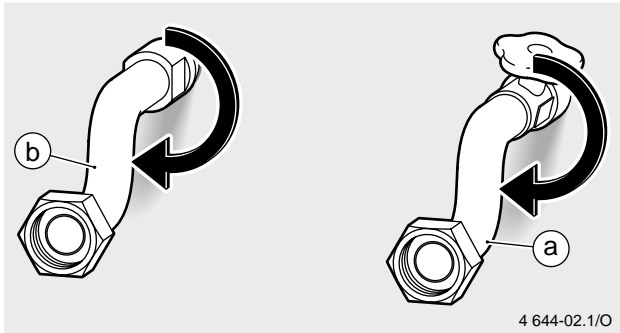


Bild 2

- Kaltwasseranschlußleitung (a) und Warmwasseranschlußleitung (b) senkrecht nach unten drehen.

Montage

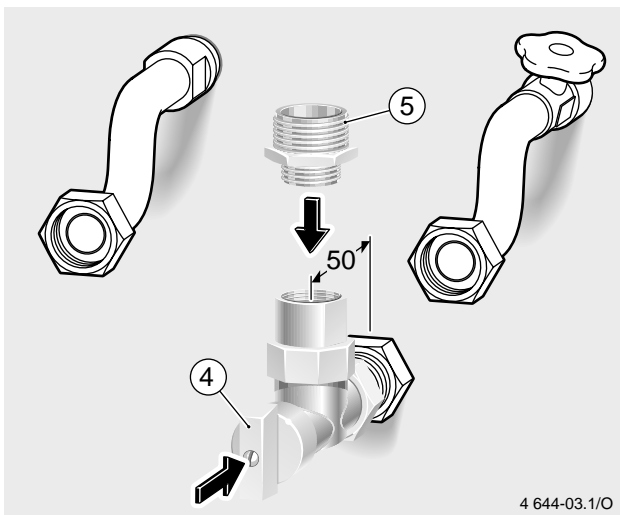


Bild 3

- Alten Gashahn demontieren.
- Gashahn mit thermischer Absperreinrichtung (4) montieren (Abstandsmaß 50 mm).
- Doppelnippel $\frac{3}{4}$ "-1" (5) auf Gashahn montieren.

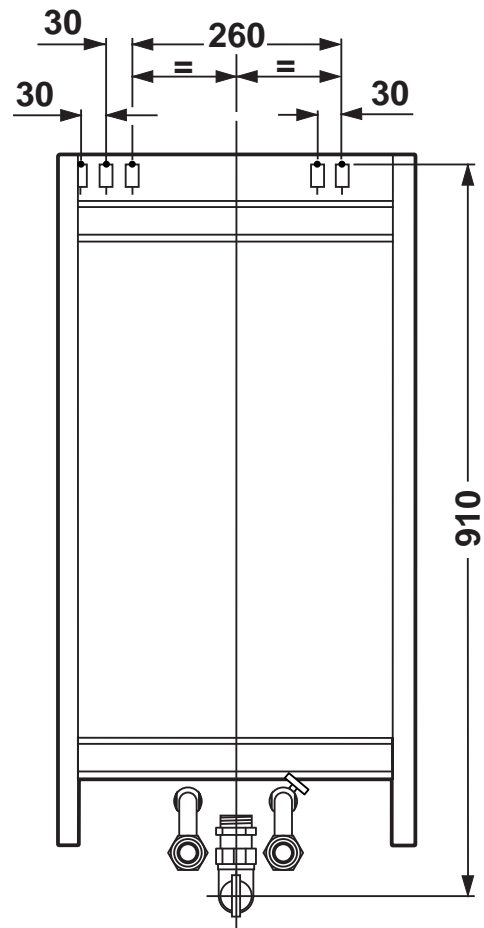
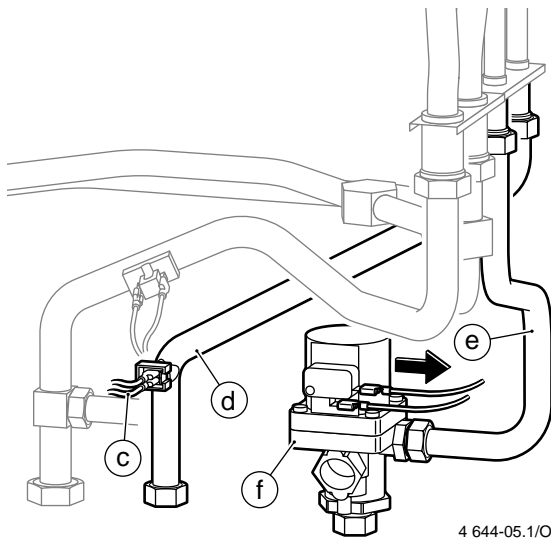


Bild 4

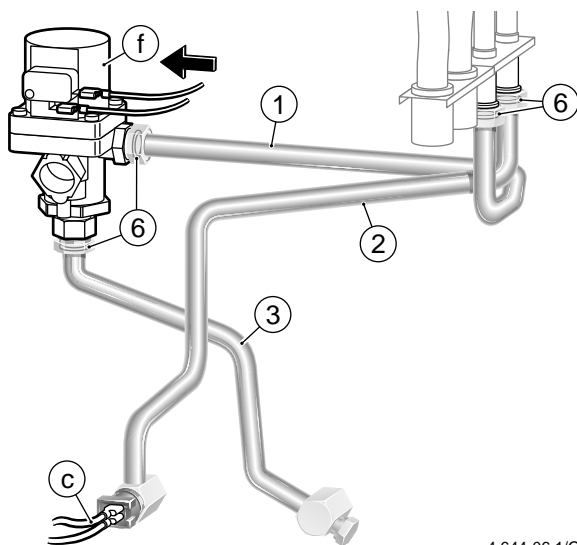
- Aufhängepunkte für die Gas-Kesseltherme nach Bild 4 festlegen und herstellen.
- Gerät aufhängen.



4 644-05.1/O

Bild 5

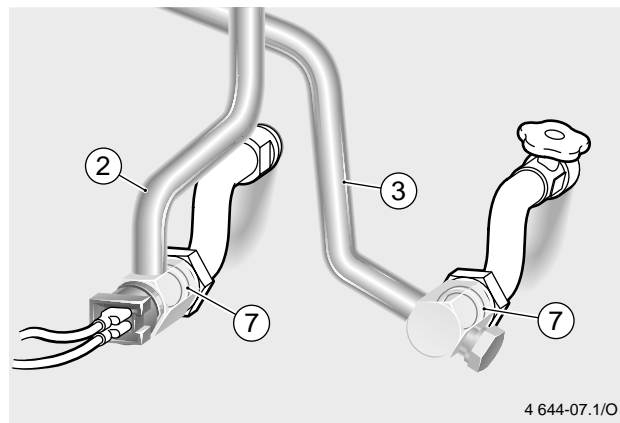
- Stecker (c) am Brauchwasser-NTC abziehen.
- Warmwasserrohr (d) entfernen (wird nicht mehr benötigt).
- Stecker vom Mikroschalter des Wasserschalters (f) abziehen.
- Wasserschalter (f) abmontieren.
- Kaltwasserrohr (e) entfernen (wird nicht mehr benötigt).



4 644-06.1/O

Bild 6

- Kaltwasserrohr oben (1) mit Dichtung (6) am Wärmetauscher anschrauben.
- Wasserschalter (f) mit Dichtung (6) an Kaltwasserrohr oben (1) montieren.
- Kaltwasserrohr unten (3) an Wasserschalter (f) mit Dichtung (6) montieren.
- Warmwasserrohr (2) mit Dichtung (6) am Wärmetauscher anschrauben und Stecker (c) am Brauchwasser-NTC aufstecken.
- Stecker am Mikroschalter des Wasserschalters (f) aufstecken.



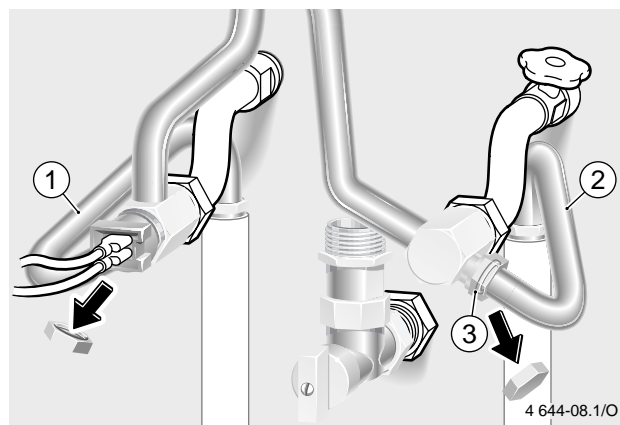
4 644-07.1/O

Bild 7

- Warmwasserrohr (2) und Kaltwasserrohr unten (3) jeweils mit Dichtung (7) anschließen.

- Doppelnippel (8) für Heizungsvorlauf und Heizungsrücklauf an Kesseltherme schrauben (Dichtungen liegen dem Heizgerät bei).
- Für die weitere Montage des Heizungsvor- und -rücklaufes ist die Verschraubung (9) zu verwenden.
- Sämtliche Verschraubungen festziehen und auf Dichtheit prüfen.

Montage Zubehör Nr. 714



4 644-08.1/O

Bild 8

- Verschlusskappen abschrauben.
- Warmwasserrohr (1) und Kaltwasserrohr (2) jeweils mit Dichtung (3) montieren.
- Sämtliche Verschraubungen festziehen und auf Dichtheit prüfen.



BBT Thermotechnik GmbH
Junkers Deutschland
Postfach 1309
D-73243 Wernau

www.junkers.com