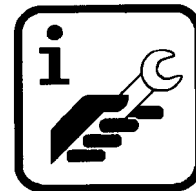
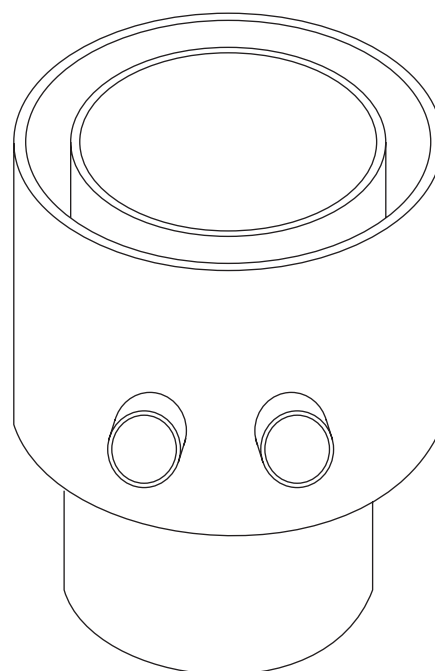
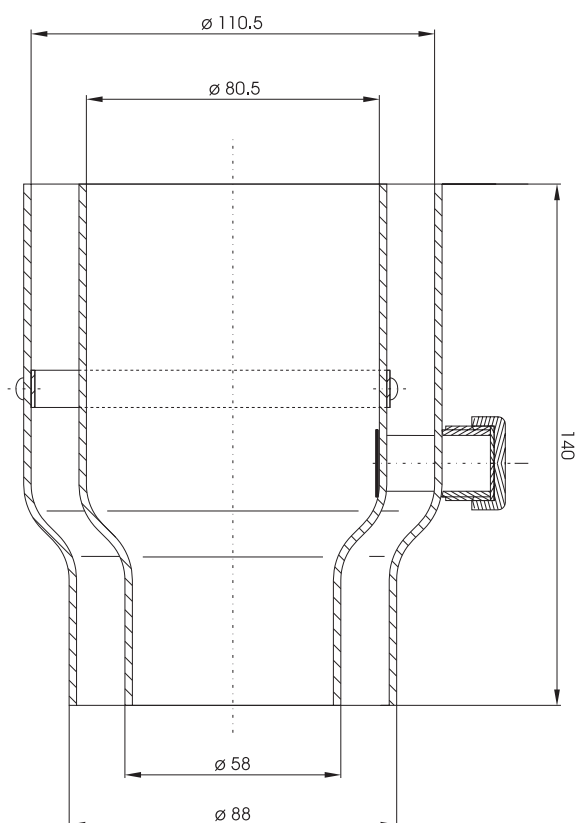


# AZ236

Adapter für Anschluß an Abgaszubehör Ø70/80/110 mm  
bei WR 325-3 AMOE  
Best.-Nr.: 7 709 003 064



6 720 605 418 (98.12)



Die einwandfreie Funktion ist nur gewährleistet, wenn diese Installationsanleitung eingehalten wird. Änderungen vorbehalten. Der Einbau muß von einem zugelassenen Installateur erfolgen. Zur Montage des Gerätes ist die entsprechende Installationsanleitung zu beachten.



**JUNKERS**  
Bosch Thermotechnik

## AZ236

### 1 Verwendung

Gerätetyp	Abgaszubehör
WR 325-3 AM0E	AZ236

### 2. Allgemeines

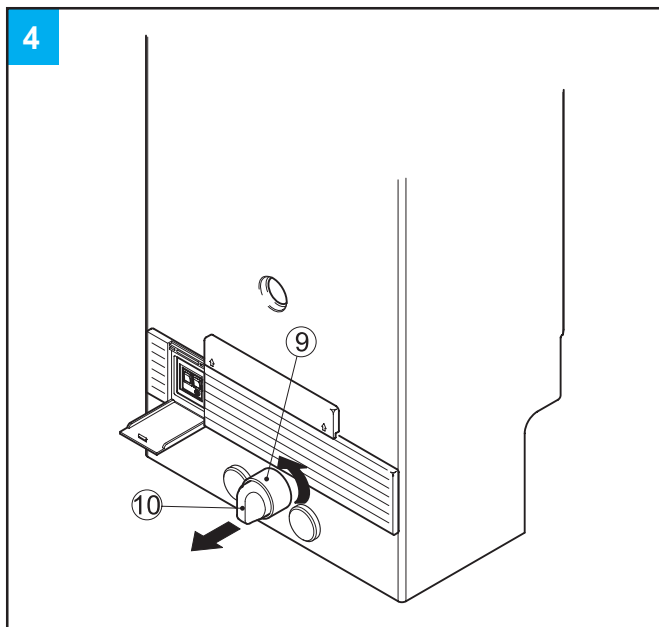
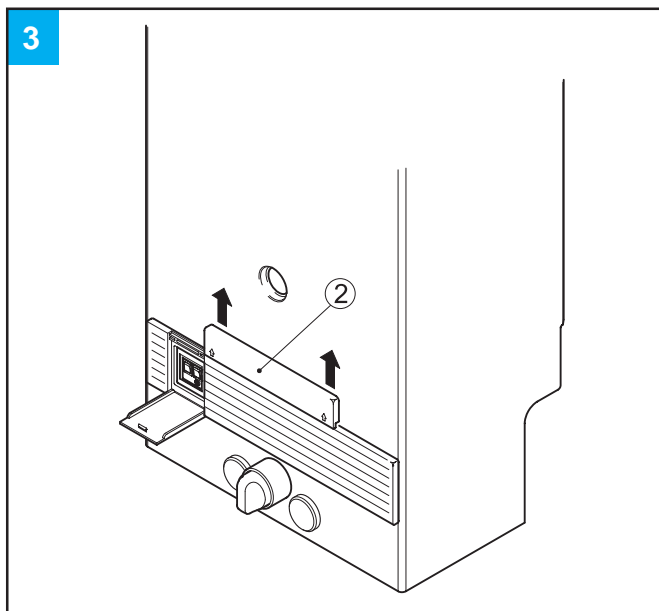
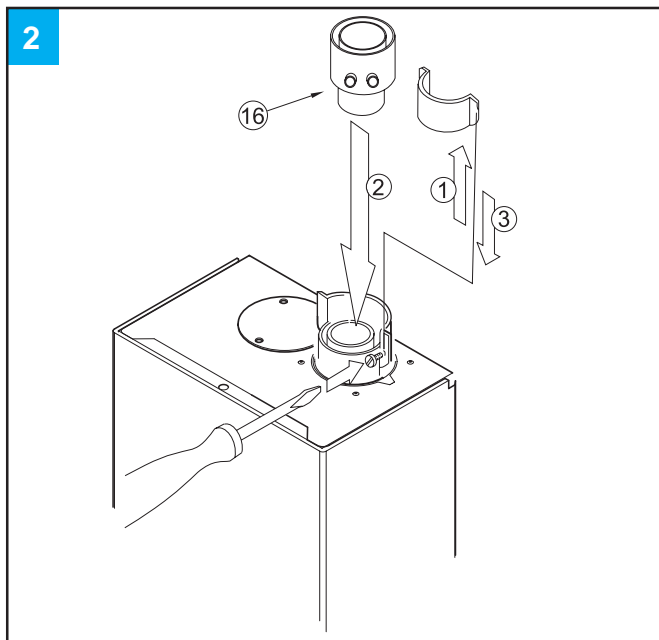
Die Junkers Gas Warmwassertherme WR 325-3 AMO E ist entsprechend der EG-Gasgeräterichtlinie (90/396/EWG) und EN 26 geprüft und zugelassen.

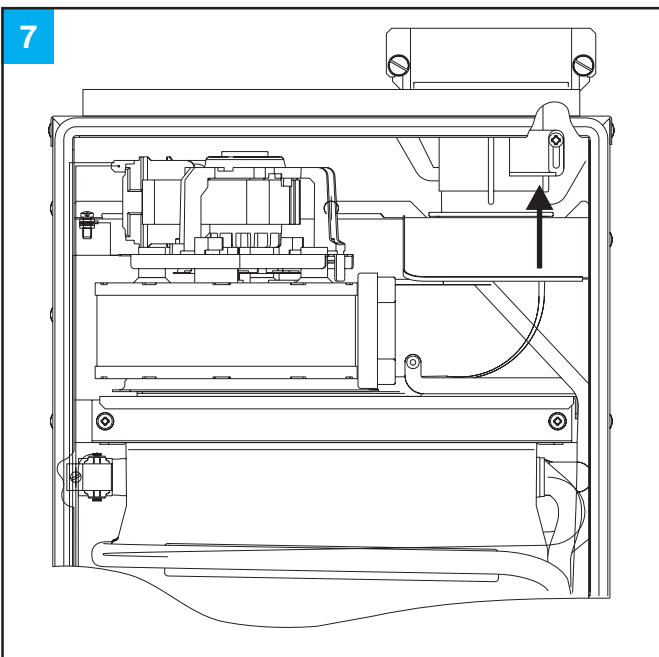
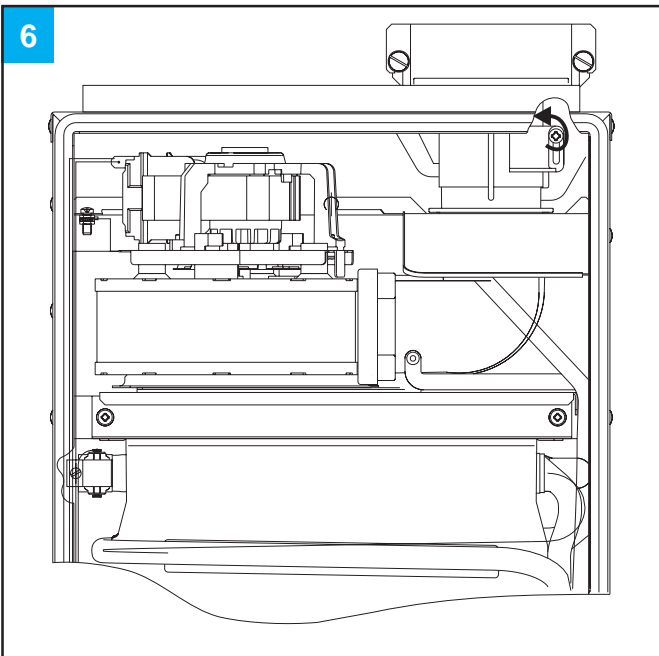
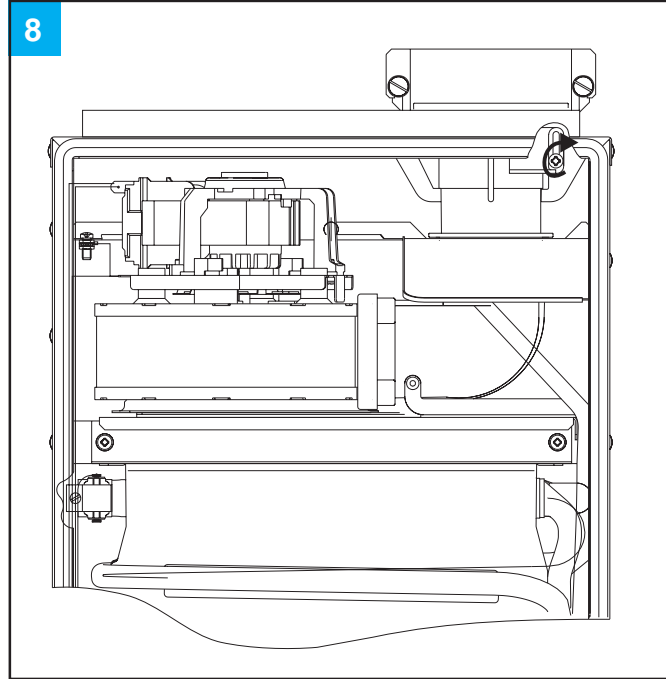
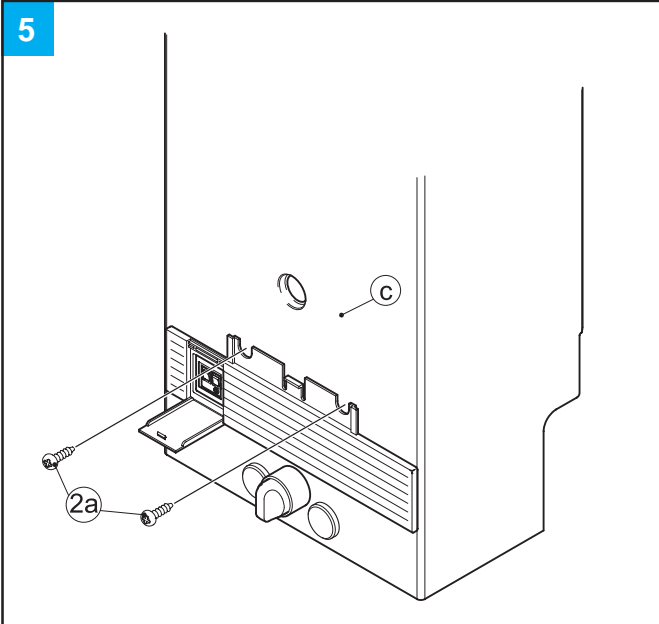
Bei der Abgasabführung nach C<sub>12</sub>, C<sub>32</sub>, C<sub>42</sub>, C<sub>82</sub>, B<sub>32</sub> ist das Abgaszubehör Bestandteil der CE-Zulassung. Aus diesem Grund dürfen nur Original-Junkers-Abgaszubehöre verwendet werden. Die maximal zulässige Abgas-/Frischluftröhrlänge ist den jeweiligen Montageanleitungen für die Basiszubehöre zu entnehmen.

Der Adapter AZ 236 ist ein Adapter für den Anschluß an Junkers-Abgaszubehören AZ... mit den Durchmessern 70/80/110mm. In dem Adapter AZ236 sind 2 Meßstellen für die CO-Messung im Abgasweg und für die O<sub>2</sub> Messung in der Verbrennungsluft integriert.

### 3. Montage

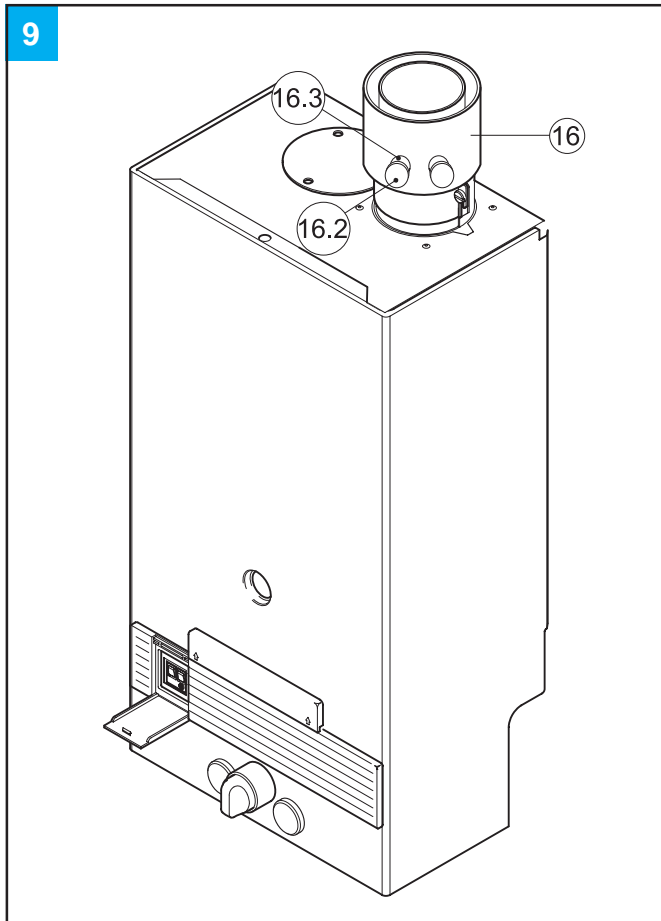
- Montieren Sie den Adapter (16) entsprechend Bild 2.
- Abdeckblende (2) hochschieben (Bild 3).
- Ziehen Sie den Drehknopf für den Wassermengenregler (10) nach vorne ab. Drehen Sie die Schraubhülse (9) heraus (Bild 4).
- Schrauben (2a) an der Mantelschale (c) lösen (Bild 5).
- Mantelschale abnehmen.
- Befestigungsschraube für Schiebestutzen lösen (Bild 6).
- Schiebestutzen hochschieben (Bild 7)
- Befestigungsschraube für Schiebestutzen hineindrehen (Bild 8)
- Mantelschale in umgekehrter Reihenfolge montieren.





## CO - Messung im Abgasweg

- Entfernen Sie die Verschlusskappe (16.2) des Adapters AZ 236 (16) - siehe Bild 9
- Führen Sie die Fühlersonde ca. 65mm in den Meßstutzen (16.3) ein- siehe Bild 9.
- Dichten Sie die Meßstelle ab.
- Nach der Messung muß die Verschlusskappe (16.2) wieder montiert werden.



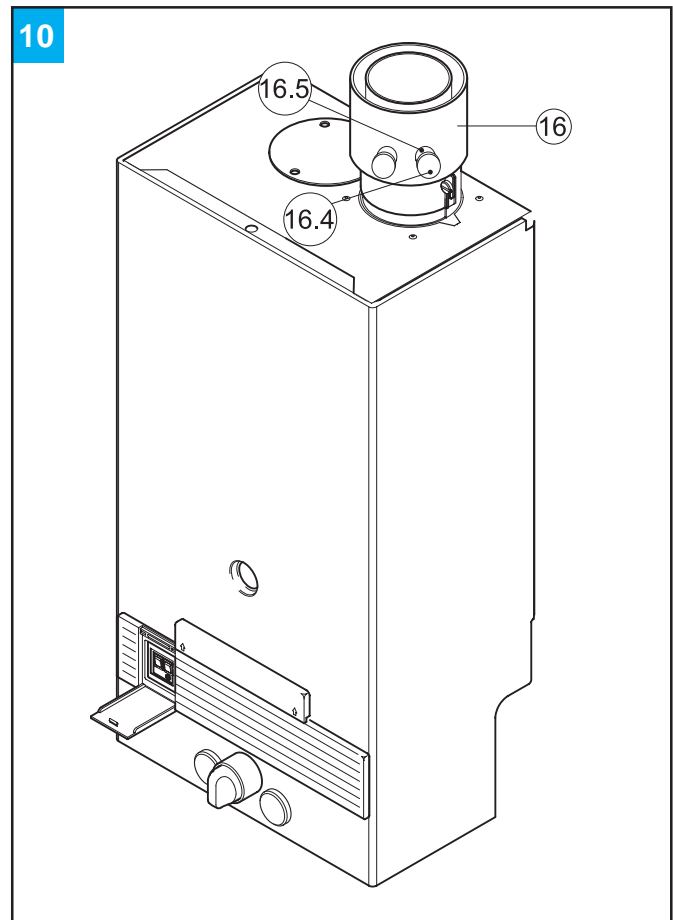
## O<sub>2</sub> bzw. CO<sub>2</sub> Messung in der Verbrennungsluft

- Entfernen Sie die Verschlusskappe (16.4) des Adapters AZ 236 (16) - siehe Bild 10.
- Führen Sie die Fühlersonde in den Meßstutzen (16.5) bis zum Anschlag ein - siehe Bild 10.
- Dichten Sie die Meßstelle ab.

Hinweis:

- Der O<sub>2</sub> - Gehalt in der Verbrennungsluft darf nicht um mehr als 2,0 Vol - % vom Bezugswert, der sich nach dem Selbst ab gleich des eingesetzten Meßgerätes ergibt, abweicht.

Nach der Messung muß die Verschlusskappe (16.4) wieder montiert werden.



**JUNKERS**  
Bosch Thermotechnik

Robert Bosch GmbH  
Geschäftsbereich Junkers  
Postfach 1309  
73243 Wernau