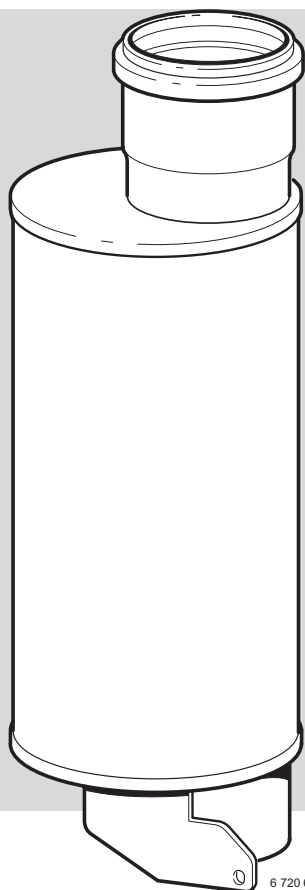


# Zubehör Nr. 781



Schalldämpfer für *CERAPUR* Geräte ZBR 12(15)-42 A..  
bis FD 970

Best.-Nr. 7 719 001 831



6 720 610 093-00.1R

## Sicherheitshinweise

Die einwandfreie Funktion ist nur gewährleistet, wenn diese Installationsanleitung eingehalten wird. Änderungen vorbehalten. Der Einbau muß von einem zugelassenen Installateur erfolgen. Zur Montage des Gerätes ist die entsprechende Installationsanleitung zu beachten.

### 1 Verwendung

Für die **CERAPUR** Geräte ZBR 12(15)-42 A.. bis FD 970.

Der Abgasschalldämpfer reduziert das Ausblasgeräusch an der **Abgasrohrmündung**.

Durch den Einbau des Schalldämpfers gibt es keine Erhöhung des Druckverlustes.

### 2 Montage

- ▶ Gerät ausschalten und stromlos schalten.
- ▶ Klappe aushängen.
- ▶ Mantelschale abnehmen.

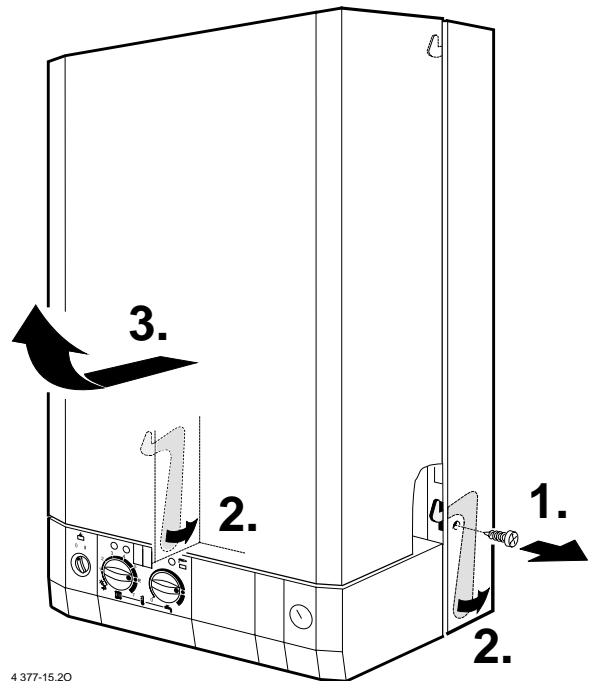


Bild 1

- ▶ Schrauben (c) am Deckel (b) entfernen und Deckel abnehmen.

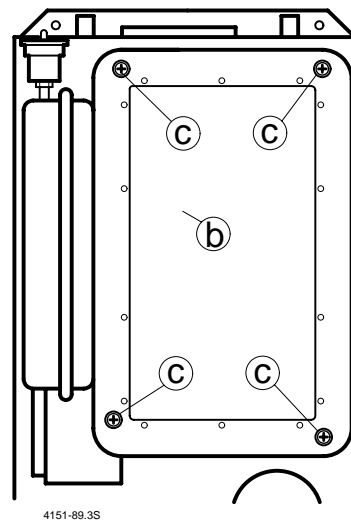


Bild 2

- ▶ Verteiler entfernen.
- ▶ Gasrohr unten lösen.
- ▶ Elektrischen Anschluß am Ventilator abziehen.
- ▶ 2 Schrauben am Ventilator entfernen und Ventilator mit Gasrohr abnehmen.

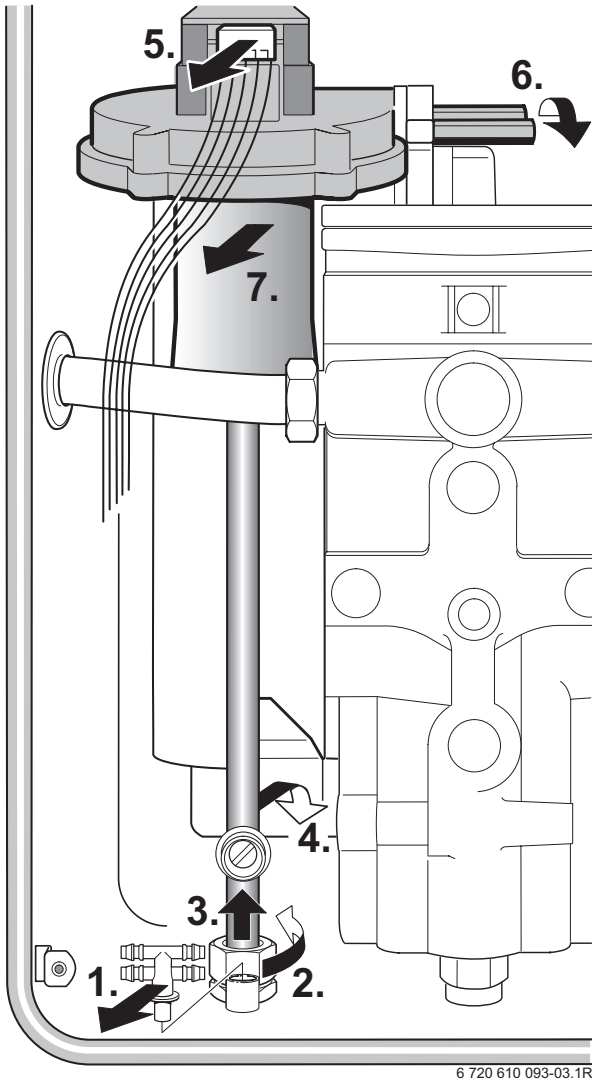


Bild 3

6 720 610 093-03.1R

- ▶ Anschlußstutzen mit Meßöffnungen oben am Gerät entfernen (ohne Bild).
- ▶ 2 Schrauben am Anschlußstück entfernen und Anschlußstück nach oben abnehmen.
- ▶ Schraube am Abgasrohr entfernen.
- ▶ Abgasrohr nach oben herausziehen (wird nicht mehr benötigt).

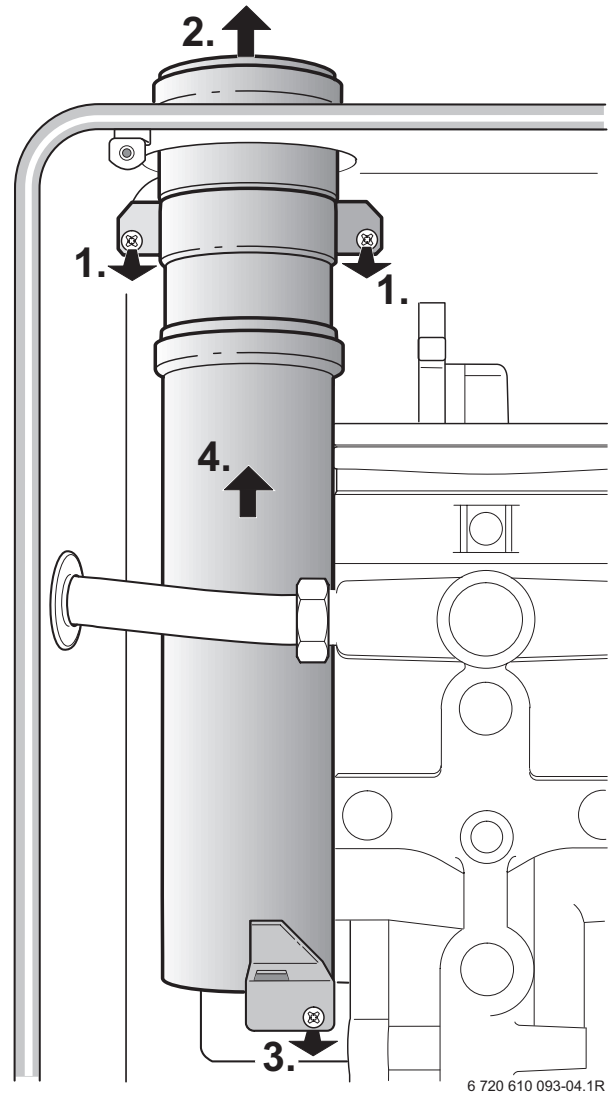


Bild 4

6 720 610 093-04.1R

- ▶ Zubehör Nr. 781, Schalldämpfer in umgekehrter Reihenfolge montieren.
- ▶ Gerät wieder in Betrieb nehmen.

# Wie Sie uns erreichen...

## DEUTSCHLAND

---

### **BBT Thermotechnik GmbH**

Junkers Deutschland  
Postfach 1309  
D-73243 Wernau  
www.junkers.com

#### **Technische Beratung/ Ersatzteilberatung**

Telefon (0 18 03) 337 330\*

#### **Kundendienstannahme (24-Stunden-Service)**

Telefon (0 18 03) 337 337\*  
Telefax (0 18 03) 337 339\*

#### **Info-Dienst (Für Informationsmaterial)**

Telefon (0 18 03) 337 333\*  
Telefax (0 18 03) 337 332\*  
Junkers.Infodienst@de.bosch.com

#### **Extranet-Support** hilfe@junkers-partner.de

#### **Innendienst Handwerk/ Schulungsannahme**

Telefon (0 18 03) 337 335\*  
Telefax (0 18 03) 337 336\*  
Junkers.Handwerk@de.bosch.com

\* alle Anrufe 0,09 Euro/min

## ÖSTERREICH

---

### **Robert Bosch AG**

Geschäftsbereich Thermotechnik  
Hüttenbrennergasse 5, A-1030 Wien  
Telefon (01) 7 97 22-80 21  
Telefax (01) 7 97 22-80 99  
junkers.rbos@at.bosch.com  
www.junkers.at

#### **Kundendienstannahme (24-Stunden-Service)**

Telefon (08 10) 81 00 90 (Ortstarif)

## SCHWEIZ

---

### **Elcotherm AG**

Dammstraße 12, CH-8810 Horgen  
Telefon (01) 7 27 91 91  
Telefax (01) 7 27 91 99  
info@elcotherm.com  
www.elcotherm.com

### **Gebrüder Tobler AG**

**Haustechniksysteme**  
Steinackerstraße 10, CH-8902 Urdorf  
Telefon (01) 7 35 50 00  
Telefax (01) 7 35 50 10  
info@toblerag.ch  
www.haustechnik.ch