

Nr. 961

7 719 002 269



Adapter zur Verbindung eines Heizgerätes **Z.R/Z.N 18/24-6** mit einem vorhandenem Ablauftrichter aus Metall.

Der Rohrbogen kann bei Bedarf gekürzt werden.

Hinweis:

Bei der Montage auf korrekten Sitz des O-Rings in der Klemmverschraubung achten!

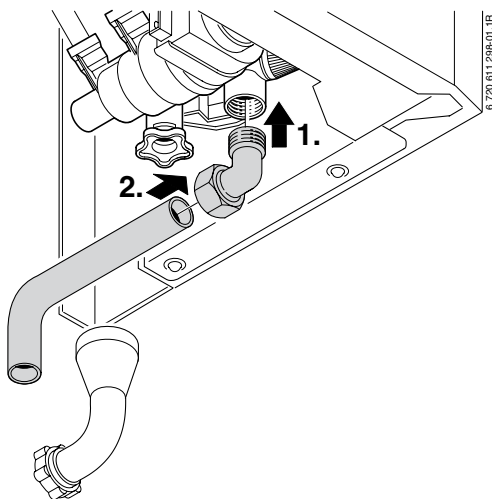


Bild 1

Adapter fertig montiert.

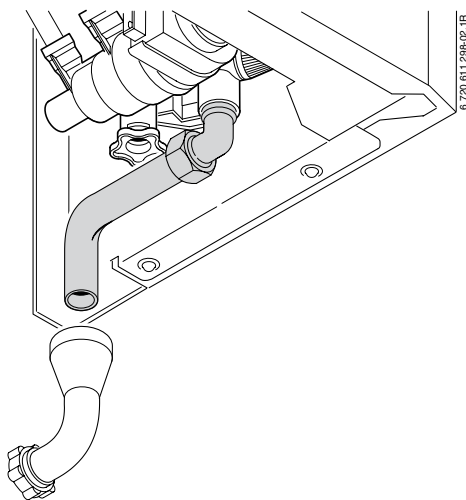


Bild 2