

Installations- und Wartungsanleitung für den Fachmann

CERASTAR*COMFORT* | CERASTAR | CERAMINI

Gas-Heizgerät



6 720 640 384-00.10

ZWR 18-7 KE
ZWR 24-7 KE
ZSN 18-7 KE
ZSN 24-7 KE
ZWN 18-7 KE
ZWN 24-7 KE

ZSN 11-7 KE

6 720 805 449 (2014/08) DE

Inhaltsverzeichnis

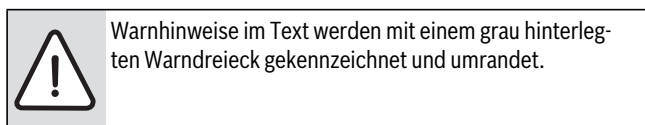
1	Symbolerklärung und Sicherheitshinweise	3	7.11	Abgasüberwachungen	25
1.1	Symbolerklärung	3	7.12	Warmwassermenge einstellen	25
1.2	Sicherheitshinweise	3			
2	Lieferumfang	3	8	Thermische Desinfektion durchführen	25
3	Angaben zum Gerät	4	9	Pumpenblockierschutz	26
3.1	Bestimmungsgemäßer Gebrauch	4	10	Einstellungen der Heatronic	26
3.2	EG-Baumusterkonformitätserklärung	4	10.1	Allgemeines	26
3.3	Typenübersicht	4	10.2	Übersicht der Servicefunktionen	27
3.4	Typschild	4	10.2.1	Erste Serviceebene	27
3.5	Gerätebeschreibung	4	10.2.2	Zweite Serviceebene aus der ersten Serviceebene heraus, Servicetaste leuchtet	27
3.6	Zubehör	4	10.3	Beschreibung der Servicefunktionen	28
3.7	Abmessungen und Mindestabstände	5	10.3.1	Erste Serviceebene	28
3.8	Geräteaufbau	6	10.3.2	Zweite Serviceebene	32
3.9	Elektrische Verdrahtung	10	11	Gasartenanpassung	33
3.10	Technische Daten ZSN 11-7 KE	12	11.1	Gasartumbau	33
3.11	Technische Daten Z.. 18/24-7 KE	13	11.2	Gaseinstellung	34
4	Vorschriften	14	11.2.1	Vorbereitung	34
5	Installation	15	11.2.2	Düsendruck-Einstellmethode	34
5.1	Wichtige Hinweise	15	11.2.3	Volumetrische Einstellmethode	35
5.2	Größe des Ausdehnungsgefäßes prüfen	15	12	Umbau von Niedertemperaturheizgerät auf Standardheizgerät	36
5.3	Aufstellort wählen	16	13	Kontrolle durch den Bezirks- Schornsteinfeger	36
5.4	Rohrleitungen vorinstallieren	16	13.1	Schornsteinfegertaste	36
5.5	Gerät montieren	18	13.2	CO-Wert im Abgas messen	37
5.6	Anschlüsse prüfen	19	13.3	Abgasverlustwert messen	37
5.7	Sonderfälle	19	14	Umweltschutz/Entsorgung	37
6	Elektrischer Anschluss	20	15	Inspektion und Wartung	37
6.1	Allgemeine Hinweise	20	15.1	Beschreibung verschiedener Arbeitsschritte	38
6.2	Gerät anschließen	20	15.1.1	Letzte gespeicherte Störung abrufen	38
6.3	Zubehöre anschließen	20	15.1.2	Sieb im Kaltwasserrohr	38
6.3.1	Heizungsregler oder Fernbedienungen anschließen	21	15.1.3	Plattenwärmetauscher	38
6.3.2	Speicher anschließen	21	15.1.4	Brennerwanne, Düsen und Brenner reinigen	38
6.3.3	Temperaturwächter TB 1 vom Vorlauf einer Fußbodenheizung anschließen	21	15.1.5	Wärmeblock reinigen	38
6.4	Externe Zubehöre anschließen	21	15.1.6	Abgasüberwachungen prüfen	39
6.4.1	Zirkulationspumpe anschließen	21	15.1.7	Betriebsdruck der Heizungsanlage einstellen	39
6.4.2	Externe dreistufige Heizungspumpe anschließen	21	15.1.8	Elektrische Verdrahtung prüfen	39
7	Inbetriebnahme	22	15.1.9	Elektroden prüfen	39
7.1	Vor der Inbetriebnahme	23	15.2	Checkliste für die Inspektion und Wartung	40
7.2	Gerät ein-/ausschalten	23	16	Anzeigen im Display	41
7.3	Heizung einschalten	23			
7.4	Heizungsregler einstellen	23			
7.5	Nach der Inbetriebnahme	23			
7.6	Warmwassertemperatur einstellen	23			
7.7	Warmwassertemperatur einstellen	24			
7.8	Sommerbetrieb einstellen	24			
7.9	Frostschutz einstellen	25			
7.10	Tastensperre einschalten	25			

17 Störungen	42
17.1 Störungen beheben	42
17.2 Störungen, die im Display angezeigt werden	42
17.3 Störungen, die nicht im Display angezeigt werden ..	44
17.4 Fühlerwerte	44
17.4.1 Außentemperaturfühler	44
17.4.2 Speichertemperaturfühler	44
17.4.3 Vorlauf-, Warmwasser- und Brennervorlauf- Temperaturfühler	45
17.4.4 Abgasüberwachung, Abgasüberwachung	45
17.5 Kodierstecker	45
<hr/>	
18 Einstellwerte für Heiz-/Warmwasserleistung	46
<hr/>	
19 Inbetriebnahmeprotokoll für das Gerät	47
<hr/>	
Index	49

1 Symbolerklärung und Sicherheitshinweise

1.1 Symbolerklärung

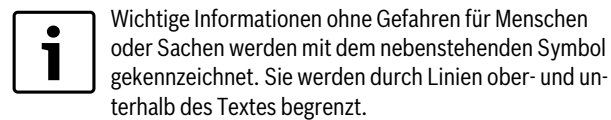
Warnhinweise



Signalwörter am Beginn eines Warnhinweises kennzeichnen Art und Schwere der Folgen, wenn die Maßnahmen zur Abwendung der Gefahr nicht befolgt werden.

- **HINWEIS** bedeutet, dass Sachschäden auftreten können.
- **VORSICHT** bedeutet, dass leichte bis mittelschwere Personenschäden auftreten können.
- **WARNUNG** bedeutet, dass schwere Personenschäden auftreten können.
- **GEFAHR** bedeutet, dass lebensgefährliche Personenschäden auftreten können.

Wichtige Informationen



Weitere Symbole

Symbol	Bedeutung
▶	Handlungsschritt
→	Querverweis auf andere Stellen im Dokument oder auf andere Dokumente
•	Aufzählung/Listeintrag
-	Aufzählung/Listeintrag (2. Ebene)

Tab. 1

1.2 Sicherheitshinweise

Gefahr bei Gasgeruch

- ▶ Gashahn schließen (→ Seite 22).
- ▶ Fenster und Türen öffnen.
- ▶ Keine elektrischen Schalter betätigen.
- ▶ Offene Flammen löschen.
- ▶ **Von außerhalb** Gasversorgungsunternehmen und zugelassenen Fachbetrieb anrufen.

Gefahr bei Abgasgeruch

- ▶ Gerät ausschalten (→ Seite 23).
- ▶ Fenster und Türen öffnen.
- ▶ Zugelassenen Fachbetrieb benachrichtigen.

Vergiftungsgefahr durch Abgase bei unzureichender Verbrennungsluftversorgung

- ▶ Verbrennungsluftversorgung sicherstellen.
- ▶ Be- und Entlüftungsöffnungen in Türen, Fenstern und Wänden nicht verschließen oder verkleinern.
- ▶ Ausreichende Verbrennungsluftversorgung auch bei nachträglich eingebauten Geräten sicherstellen z. B. bei Abluftventilatoren sowie Küchenlüftern und Klimageräten mit Abluftführung nach außen.
- ▶ Bei unzureichender Verbrennungsluftversorgung das Gerät nicht in Betrieb nehmen.

Explosive und leicht entflammare Materialien

Verwenden oder lagern Sie keine leicht entflammaren Materialien (Papier, Verdünnung, Farben usw.) in der Nähe des Gerätes.

Verbrennungs-/Raumluft

Um Korrosion zu vermeiden, halten Sie die Verbrennungs-/Raumluft frei von aggressiven Stoffen (z. B. Halogenkohlenwasserstoffe, die Chlor- oder Fluorverbindungen enthalten).

2 Lieferumfang

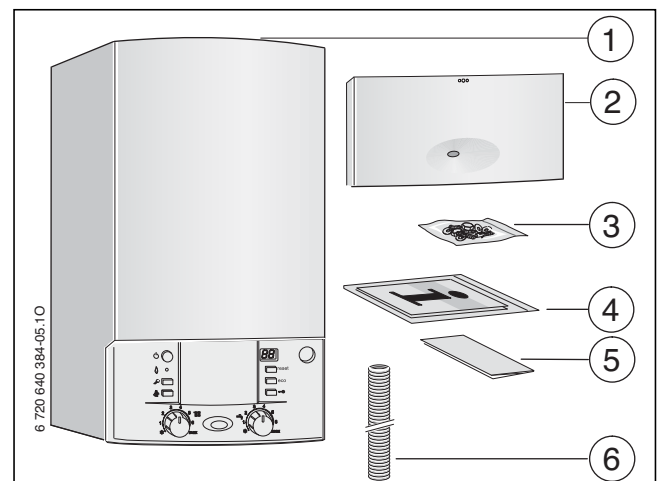


Bild 1

Legende:

- [1] Gas-Heizgerät
- [2] Blende
- [3] Befestigungsmaterial
- [4] Druckschriftensatz zur Gerätedokumentation
- [5] Garantiebestimmung
- [6] Schlauch vom Sicherheitsventil

3 Angaben zum Gerät

ZSN-Geräte sind Heizgeräte mit integriertem 3-Wege-Ventil für den Anschluss eines indirekt beheizten Speichers.

ZWN-Geräte sind Kombigeräte für Heizung und Warmwasserbereitung im Durchlaufprinzip.

ZWR-Geräte sind Kombigeräte für Heizung und Warmwasserbereitung im Durchlaufprinzip und einer Heizungspumpe der Energieeffizienzklasse A.

3.1 Bestimmungsgemäßer Gebrauch

Das Gerät darf nur in geschlossenen Warmwasser-Heizungssystemen nach EN 12828 eingebaut werden.

Eine andere Verwendung ist nicht bestimmungsgemäß. Daraus resultierende Schäden sind von der Haftung ausgeschlossen.

Die gewerbliche und industrielle Verwendung der Geräte zur Erzeugung von Prozesswärme ist ausgeschlossen.

3.2 EG-Baumusterkonformitätserklärung

Dieses Gerät entspricht den geltenden Anforderungen der europäischen Richtlinien 2009/142/EG, 92/42/EWG, 2006/95/EG, 2004/108/EG und dem in der EG-Baumusterprüfbescheinigung beschriebenen Baumuster.

Es erfüllt die Anforderungen an Gas-Heizgeräte.

Der entsprechend § 6 der ersten Verordnung zur Durchführung des Bundes-Immissionsschutzgesetzes (1. BImSchV vom 26.1.2010) ermittelte Gehalt des Abgases an Stickstoffoxiden liegt unter 60 mg/kWh.

Das Gerät ist nach EN 297 geprüft.

Prod.-ID-Nr.	CE-0085BN0130
Geräteategorie (Gasart)	
Deutschland DE	II ₂ ELL 3 B/P
Österreich AT	II ₂ H 3 P
Installationstyp	B ₁₁ BS

Tab. 2

3.3 Typenübersicht

Cerastar-Comfort	ZWR 18-7	K	E	21/23	S....
	ZWR 24-7	K	E	21/23	S....
Cerastar	ZWN 18-7	K	E	21/23	S....
	ZWN 24-7	K	E	21/23	S....
	ZSN 18-7	K	E	21/23	S....
	ZSN 24-7	K	E	21/23	S....
Ceramini	ZSN 11-7	K	E	21/23	S....

Tab. 3

Z	Zentralheizungsgerät
W	Warmwasserbereitung im Durchlaufprinzip
S	Eingebautes 3-Wege-Ventil für den Anschluss eines indirekt beheizten Speichers
R	CerastarComfort
N	Cerastar/Ceramini
11...24	Nennwärmeleistung bis 11 kW/18 kW/24 kW
-7	Version
K	Kamingerät
E	automatische Zündung
21	Erdgas L
23	Erdgas H
	Hinweis: Die Geräte können mit einem Gasartumbau-Set auf Flüssiggas umgebaut werden.
S0092/1492	Sondernummer Deutschland/Österreich

Prüfgasangaben mit Kennziffer und Gasgruppe entsprechend EN 437:

Wobbe-Index (W _S) (15 °C)	Gas-Familie
Deutschland	
11,4-15,2 kWh/m ³	Erdgas, Typ 2E
9,5-12,5 kWh/m ³	Erdgas, Typ 2LL
20,2-24,3 kWh/m ³	Flüssiggas 3B/P
Österreich	
12,5-15,2 kWh/m ³	Erdgas, Typ 2H
20,2-21,3 kWh/m ³	Flüssiggas 3P

Tab. 4

3.4 Typschild

Das Typschild [37] befindet sich innen rechts unten am Gerät (→ Bild 4, Seite 6).

Dort finden Sie Angaben zu Geräteleistung, Zulassungsdaten und die Seriennummer.

3.5 Gerätebeschreibung

- Gerät für Wandmontage und Schornsteinanschluss
- Gerät mit offener Brennkammer und Strömungssicherung
- **Heatronic 3 mit 2-Draht-BUS**
- Wassergekühlter atmosphärischer Vormischbrenner mit zwei Abgasüberwachungen
- für den Betrieb als Standardheizgerät kann die Abgastemperaturblende entfernt werden
- Anschlusskabel
- Display
- automatische Zündung
- stetig geregelte Leistung
- **bei CerastarComfort-Geräten (ZWR ...) Heizungspumpe der Energieeffizienzklasse A mit:**
 - 2 Proportionaldruck Kennlinien
 - 3 Konstantdruck Kennlinien
 - 7 Stufen einstellbar
 - Trockenlaufschutz und Antilockierfunktion
- **bei Cerastar- und Ceramini-Geräten (ZSN/ZWN ...) optimierte elektronische Heizungspumpe mit:**
 - 2 Proportionaldruck Kennlinien
 - 3 Konstantdruck Kennlinien
 - 6 Stufen einstellbar
 - Antilockierfunktion
- volle Sicherung über die Heatronic mit Flammenüberwachung und Magnetventilen nach EN 298
- keine Mindestumlaufwassermenge erforderlich
- für Fußbodenheizung geeignet
- Temperaturfühler und Temperaturregler für Heizung
- Temperaturfühler im Vorlauf
- Sicherheitsventil, Manometer, Ausdehnungsgefäß
- Anschlussmöglichkeit für Speichertemperaturfühler
- Warmwasser-Vorrangschaltung
- 3-Wege-Ventil mit Motor
- Plattenwärmetauscher (ZW.)
- Sicherheitstemperaturbegrenzer
- Abgasüberwachungen

3.6 Zubehör



Hier finden Sie eine Liste mit typischem Zubehör für dieses Heizgerät. Eine vollständige Übersicht aller lieferbaren Zubehöre finden Sie in unserem Gesamtkatalog.

- Montageanschlussplatte
- Warmwasserspeicher
- witterungsgeführte Regler z. B. FW 100, FW 200
- Raumtemperaturregler z. B. FR 100, FR 110, FR 50
- Fernbedienungen FB 100, FB 10

- Sicherheitsgruppe Nr. 429 oder 430
- Trichtersiphon Nr. 432
- Modul IUM 1
- Halterung zur Befestigung des Moduls IUM 1 im Gerät
- Umbausätze auf Fremdinstallationen

3.7 Abmessungen und Mindestabstände

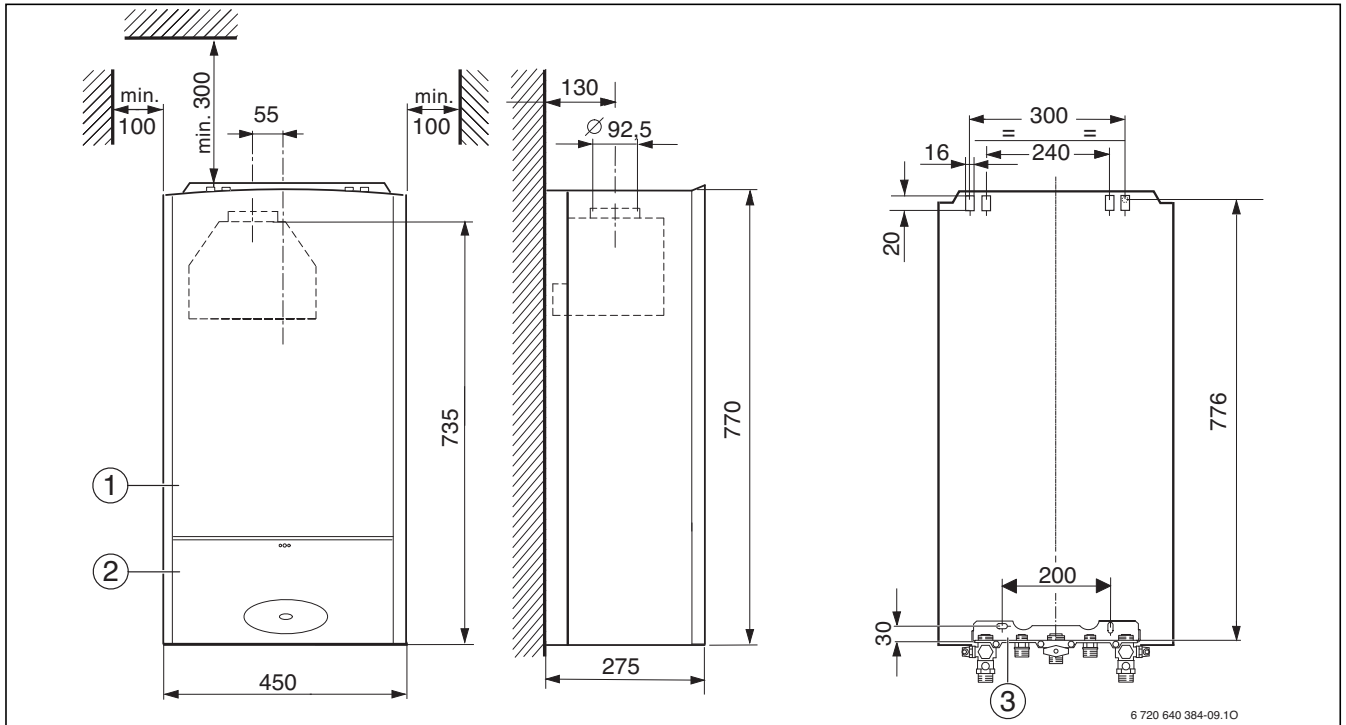


Bild 2 ZSN 11-7 KE

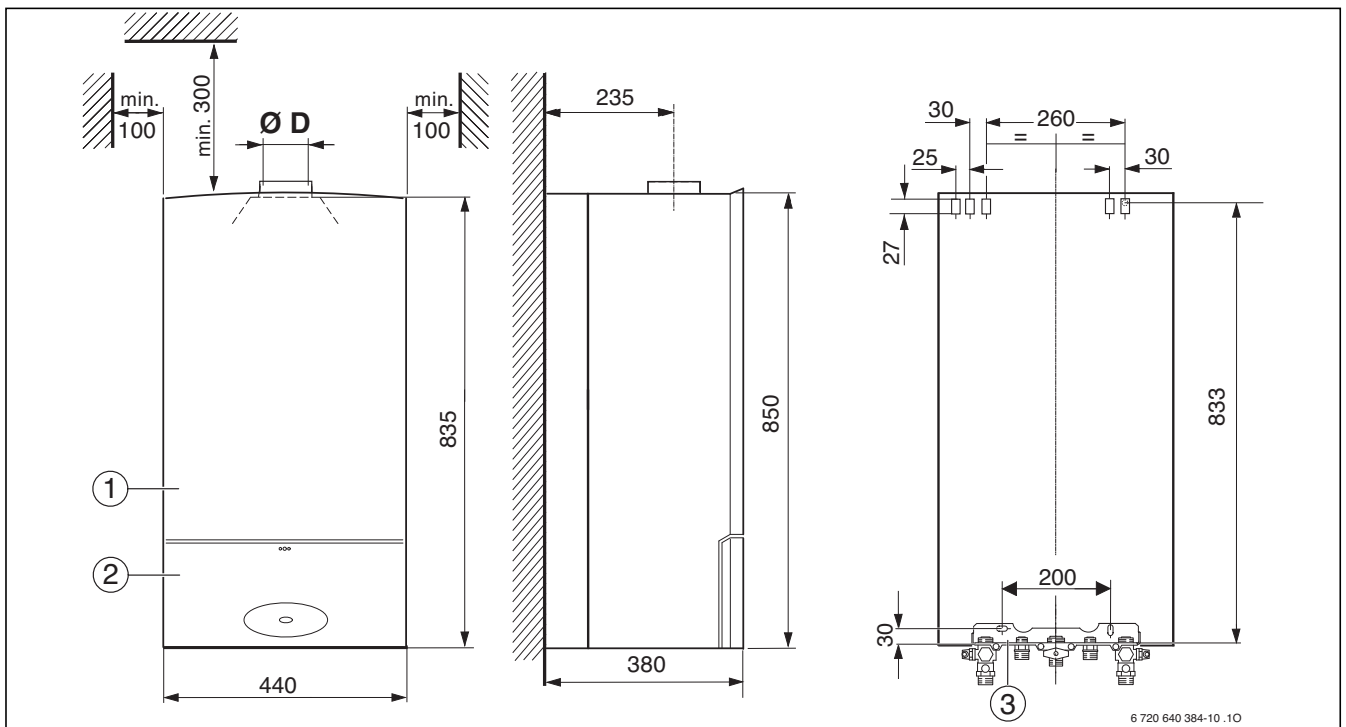


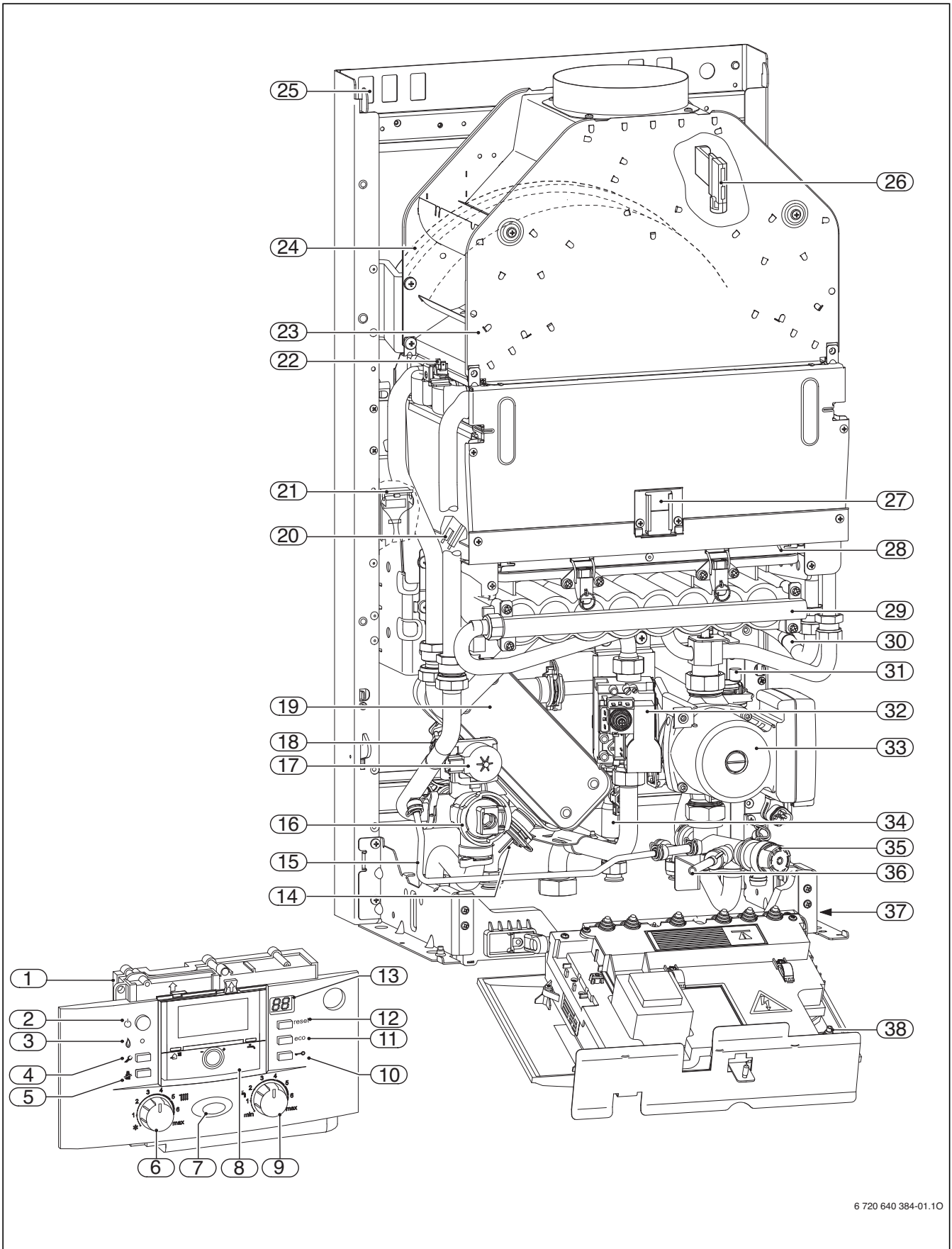
Bild 3 Z.. 18/24-7 KE

- [1] Verkleidung
- [2] Blende
- [3] Montageanschlussplatte (Zubehör)

Gerät	D
Z.. 18-7 KE	110
Z.. 24-7 KE	130

Tab. 5

3.8 Geräteaufbau

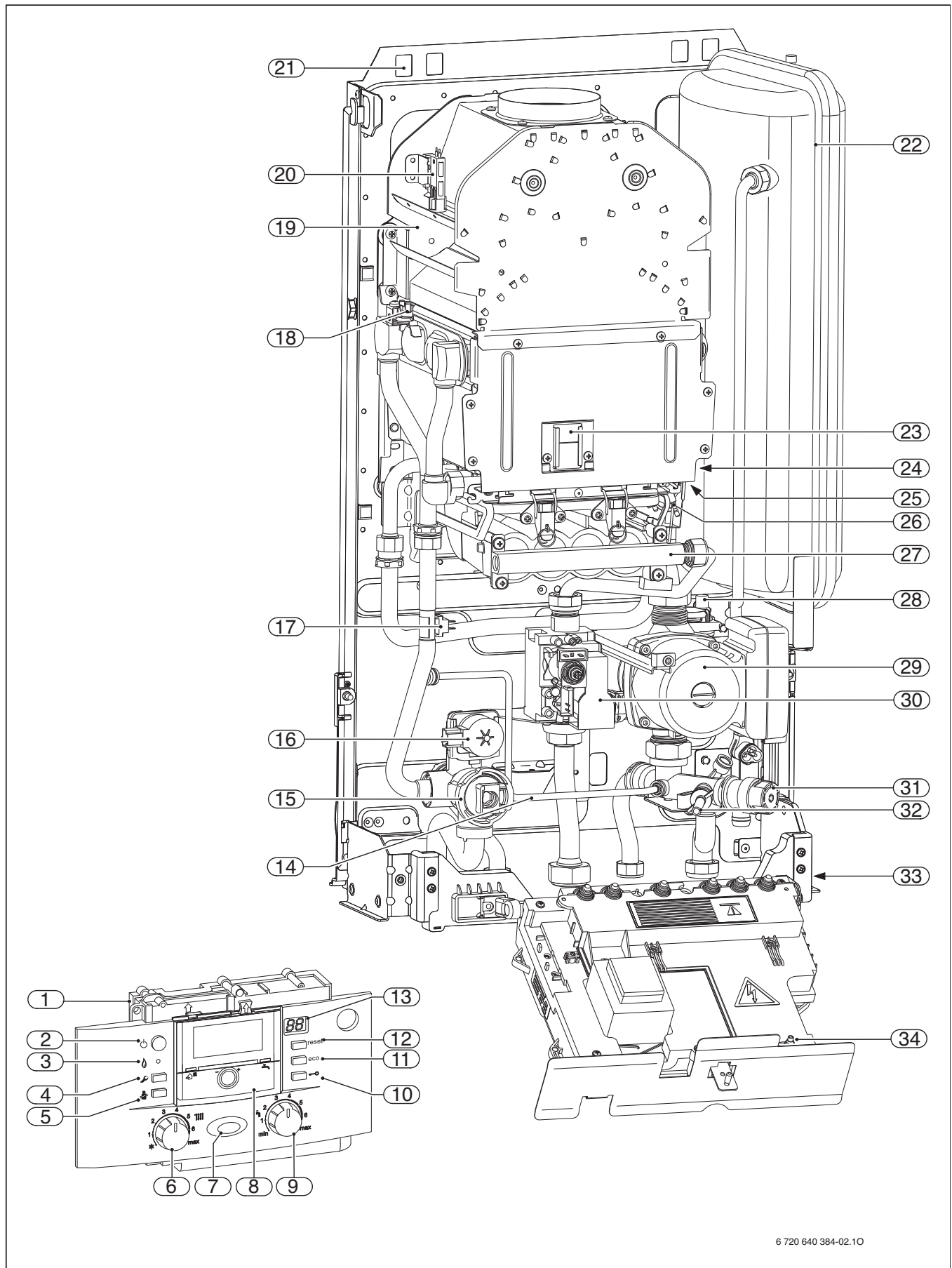


6 720 640 384-01.10

Bild 4 Z.. 18/24-7 KE

Legende zu Bild 4:

- [1] Heatronic 3
- [2] Hauptschalter
- [3] Kontrolllampe Brennerbetrieb
- [4] Servicetaste
- [5] Schornsteinfegertaste
- [6] Vorlauftemperaturregler
- [7] Betriebsleuchte
- [8] Hier kann ein witterungsgeführter Regler oder eine Schaltuhr eingebaut sein (Zubehör)
- [9] Warmwasser-Temperaturregler
- [10] Tastensperre
- [11] eco-Taste
- [12] reset-Taste
- [13] Display
- [14] Warmwasser-Temperaturfühler (ZW.)
- [15] Bypass
- [16] 3-Wege-Ventil
- [17] Motor
- [18] Vorlauftemperaturfühler
- [19] Plattenwärmetauscher (ZW.)
- [20] Zündelektrode
- [21] Abgasüberwachung (Brennkammer)
- [22] Wärmeblock-Temperaturbegrenzer
- [23] Strömungssicherung
- [24] Ausdehnungsgefäß
- [25] Aufhängelaschen
- [26] Abgasüberwachung (Strömungssicherung)
- [27] Kontrollfenster
- [28] Überwachungselektrode
- [29] Brennerwanne mit Düsenstock
- [30] Brennervorlauf-Temperaturfühler (Z.. 18/24 KE)
- [31] Automatischer Entlüfter
- [32] Gasarmatur
- [33] Heizungspumpe
- [34] Turbine (ZW.)
- [35] Sicherheitsventil (Heizkreis)
- [36] Entleerhahn
- [37] Typschild
- [38] Manometer



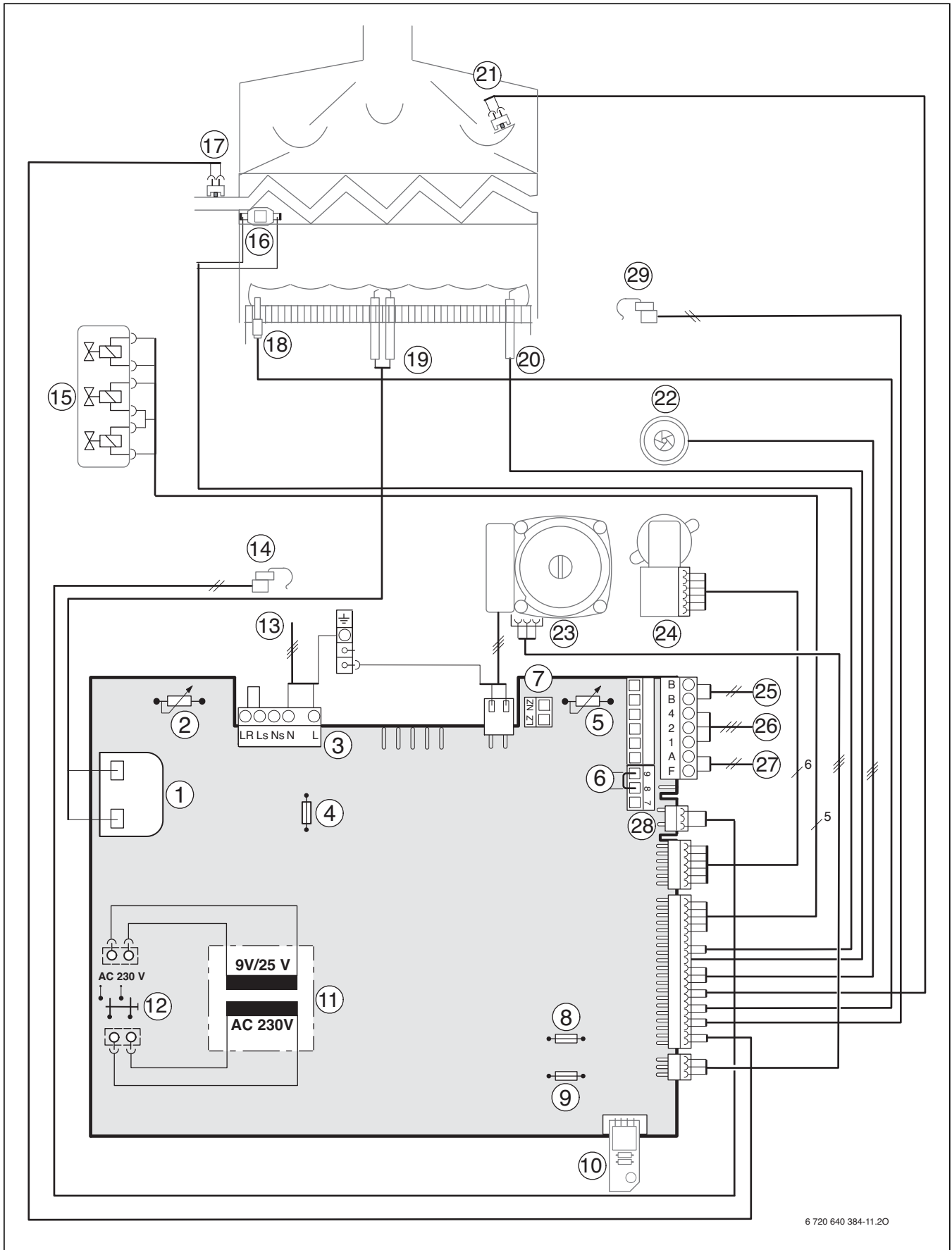
6 720 640 384-02.10

Bild 5 ZSN 11-7 KE

Legende zu Bild 5:

- [1] Heatronic 3
- [2] Hauptschalter
- [3] Kontrolllampe Brennerbetrieb
- [4] Servicetaste
- [5] Schornsteinfegertaste
- [6] Vorlauftemperaturregler
- [7] Betriebsleuchte
- [8] Hier kann ein witterungsgeführter Regler oder eine Schaltuhr eingebaut sein (Zubehör)
- [9] Warmwasser-Temperaturregler
- [10] Tastensperre
- [11] eco-Taste
- [12] reset-Taste
- [13] Display
- [14] Bypass
- [15] 3-Wege-Ventil
- [16] Motor
- [17] Vorlauftemperaturfühler
- [18] Wärmeblock-Temperaturbegrenzer
- [19] Strömungssicherung
- [20] Abgasüberwachung (Strömungssicherung)
- [21] Aufhängelaschen
- [22] Ausdehnungsgefäß
- [23] Kontrollfenster
- [24] Abgasüberwachung (Brennkammer)
- [25] Zündelektrode
- [26] Überwachungselektrode
- [27] Brennerwanne mit Düsenstock
- [28] Automatischer Entlüfter
- [29] Heizungspumpe
- [30] Gasarmatur
- [31] Sicherheitsventil (Heizkreis)
- [32] Entleerhahn
- [33] Typschild
- [34] Manometer

3.9 Elektrische Verdrahtung



6 720 640 384-11.20

Bild 6

Legende zu Bild 6:

- [1] Zündtransformator
- [2] Vorlauftemperaturregler
- [3] Klemmleiste 230 V AC
- [4] Sicherung T 2,5 A (230 V AC)
- [5] Warmwasser-Temperaturregler
- [6] Klemmleiste für Speicherthermostat oder externen Begrenzer TB1
- [7] Anschluss Zirkulationspumpe¹⁾ oder externe Heizungspumpe¹⁾
- [8] Sicherung T 0,5 A (5 V DC)
- [9] Sicherung T 1,6 A (24 V DC)
- [10] Kodierstecker
- [11] Transformator
- [12] Hauptschalter
- [13] Anschlusskabel 230 V AC
- [14] Warmwasser-Temperaturfühler (ZW.)
- [15] Gasarmatur
- [16] Wärmeblock-Temperaturbegrenzer
- [17] Vorlauftemperaturfühler
- [18] Abgasüberwachung (Brennkammer)
- [19] Zündelektrode
- [20] Überwachungselektrode
- [21] Abgasüberwachung (Strömungssicherung)
- [22] Turbine (ZW.)
- [23] Heizungspumpe
- [24] 3-Wege-Ventil
- [25] Anschluss BUS-Teilnehmer z. B. Heizungsregler
- [26] Anschluss TR100, TR200, TRQ 21, TRP 31
- [27] Anschluss Außentemperaturfühler
- [28] bei ZW.-Geräten: Anschluss Warmwasser-Temperaturfühler
bei Geräten mit Warmwasserspeicher: Anschluss Speichertemperaturfühler (NTC)
- [29] Brennervorlauf-Temperaturfühler (Z.. 18/24 KE)

1) Die Servicefunktion 5.E einstellen, → Seite 31.

3.10 Technische Daten ZSN 11-7 KE ...

	Einheit	ZSN 11-7 KE	
		mit ATB ¹⁾	ohne ATB ¹⁾
Maximale Nennwärmeleistung (P_{max})	kW	10,9	10,6
Maximale Nennwärmebelastung (Q_{max})	kW	12,1	12,1
Minimale Nennwärmeleistung (P_{min})	kW	5,5	5,4
Minimale Nennwärmebelastung (Q_{min})	kW	6,1	6,1
Max. Nennwärmeleistung Warmwasser (P_{nW})	kW	10,9	10,6
Max. Nennwärmebelastung Warmwasser (Q_{nW})	kW	12,1	12,1
Min. Nennwärmeleistung Warmwasser	kW	5,5	5,4
Min. Nennwärmebelastung Warmwasser	kW	6,1	6,1
Gasanschlusswert			
Erdgas L/LL ($H_{i(15^\circ C)} = 8,1 \text{ kWh/m}^3$)	m^3/h	1,4	1,4
Erdgas H ($H_{i(15^\circ C)} = 9,5 \text{ kWh/m}^3$)	m^3/h	1,3	1,3
Flüssiggas ($H_i = 12,9 \text{ kWh/kg}$)	kg/h	1,0	1,0
Zulässiger Gas-Anschlussfließdruck			
Erdgas L/LL und H	mbar	17 - 25	17 - 25
Flüssiggas	mbar	42,5 - 57,5	42,5 - 57,5
Ausdehnungsgefäß			
Vordruck	bar	0,75	0,75
Gesamtinhalt	l	7,5	7,5
Abgaswerte²⁾			
Zugbedarf	mbar	0,015	0,015
Abgasmassenstrom bei max. Nennwärmeleistung	g/s	7,4	7,8
Abgasmassenstrom bei min. Nennwärmeleistung	g/s	6,6	7,0
Abgastemperatur bei max. Nennwärmebelastung	°C	115	137
Abgastemperatur bei min. Nennwärmebelastung	°C	85	101
CO ₂ bei max. Nennwärmeleistung	%	6,7	6,3
CO ₂ bei min. Nennwärmeleistung	%	3,6	3,4
NO _x -Klasse		5	5
NO _x	mg/kWh	< 25	< 25
Allgemeines			
elektr. Spannung	AC ... V	230	230
Frequenz	Hz	50	50
max. Leistungsaufnahme (Heizbetrieb)	W	90	90
EMV-Grenzwertklasse	-	B	B
Schalldruckpegel (bei Heizbetrieb)	dB(A)	≤ 35	≤ 35
Schutzart	IP	X4D	X4D
max. Vorlauftemperatur	°C	ca. 90	ca. 90
max. zulässiger Betriebsdruck (P_{MS}) Heizung	bar	3	3
zulässige Umgebungstemperatur	°C	0 - 50	0 - 50
Nenninhalt (Heizung)	l	1,2	1,2
Gewicht (ohne Verpackung)	kg	30	30
Abmessungen B × H × T	mm	450 x 770 x 275	450 x 770 x 275

Tab. 6

1) Abgastemperaturblende

2) Nach der Strömungssicherung bei dem angegebenen Zugbedarf, $t_v/t_R = 80/60$.

3.11 Technische Daten Z.. 18/24-7 KE ...

	Einheit	ZSN 18-7 KE ZWN 18-7 KE ZWR 18-7 KE		ZSN 24-7 KE ZWN 24-7 KE ZWR 24-7 KE	
		mit ATB ¹⁾	ohne ATB ¹⁾	mit ATB ¹⁾	ohne ATB ¹⁾
Maximale Nennwärmeleistung (P_{max})	kW	18,2	17,8	24,0	23,8
Maximale Nennwärmebelastung (Q_{max})	kW	20,2	20,2	27,0	27,0
Minimale Nennwärmeleistung (P_{min})	kW	9,1	8,9	10,9	10,7
Minimale Nennwärmebelastung (Q_{min})	kW	10,1	10,1	12,1	12,1
Max. Nennwärmeleistung Warmwasser (P_{nW})	kW	18,2	17,8	24,3	23,8
Max. Nennwärmebelastung Warmwasser (Q_{nW})	kW	20,2	20,2	27,0	27,0
Min. Nennwärmeleistung Warmwasser	kW	9,1	8,9	10,9	10,7
Min. Nennwärmebelastung Warmwasser	kW	10,1	10,1	12,1	12,1
Gasanschlusswert					
Erdgas L/LL ($H_{i(15^\circ\text{C})} = 8,1 \text{ kWh/m}^3$)	m ³ /h	2,5	2,5	3,3	3,3
Erdgas H ($H_{i(15^\circ\text{C})} = 9,5 \text{ kWh/m}^3$)	m ³ /h	2,2	2,2	3,0	3,0
Flüssiggas ($H_i = 12,9 \text{ kWh/kg}$)	kg/h	1,6	1,6	2,2	2,2
Zulässiger Gas-Anschlussfließdruck					
Erdgas L/LL und H	mbar	17 - 25	17 - 25	17 - 25	17 - 25
Flüssiggas	mbar	42,5 - 57,5	42,5 - 57,5	42,5 - 57,5	42,5 - 57,5
Ausdehnungsgefäß					
Vordruck	bar	0,75	0,75	0,75	0,75
Gesamtinhalt	l	11	11	11	11
Warmwasser (ZW.)					
max. Warmwassermenge bei 60 °C (10 °C Einlauftemperatur)	l/min	5,2	5,2	6,9	6,9
max. Warmwassermenge (Deutschland)	l/min	5	5	8	8
max. Warmwassermenge (Österreich)	l/min	10,5	10,5	14	14
Auslauftemperatur	°C	40 - 60	40 - 60	40 - 60	40 - 60
max. Kaltwasserzulauftemperatur	°C	60	60	60	60
max. zulässiger Warmwasserdruck	bar	10	10	10	10
min. Fließdruck	bar	0,3	0,3	0,3	0,3
Spezifischer Durchfluss nach EN 625 (D)	l/min	8,1	8,1	10,8	10,8
Abgaswerte²⁾					
Zugbedarf	mbar	0,015	0,015	0,015	0,015
Abgasmassenstrom bei max. Nennwärmeleistung	g/s	12,2	12,5	17,6	17,9
Abgasmassenstrom bei min. Nennwärmeleistung	g/s	10,4	10,7	14,3	14,7
Abgastemperatur bei max. Nennwärmebelastung	°C	142	163	132	146
Abgastemperatur bei min. Nennwärmebelastung	°C	95	108	89	95
CO ₂ bei max. Nennwärmeleistung	%	6,8	6,6	6,2	6,1
CO ₂ bei min. Nennwärmeleistung	%	3,8	3,7	3,3	3,2
NO _x -Klasse		5	5	5	5
NO _x	mg/kWh	< 25	< 25	< 25	< 25

Tab. 7

1) Abgastemperaturblende

2) Nach der Strömungssicherung bei dem angegebenen Zugbedarf, $t_V/t_R = 80/60$.

	Einheit	ZSN 18-7 KE ZWN 18-7 KE ZWR 18-7 KE		ZSN 24-7 KE ZWN 24-7 KE ZWR 24-7 KE	
		mit ATB ¹⁾	ohne ATB ¹⁾	mit ATB ¹⁾	ohne ATB ¹⁾
Allgemeines					
elektr. Spannung	AC ... V	230	230	230	230
Frequenz	Hz	50	50	50	50
max. Leistungsaufnahme (Heizbetrieb) (ZWR..)	W	85	85	85	85
max. Leistungsaufnahme (Heizbetrieb) (ZWN/ZSN)	W	90	90	90	90
EMV-Grenzwertklasse	-	B	B	B	B
Schalldruckpegel (bei Heizbetrieb)	dB(A)	≤ 36	≤ 36	≤ 36	≤ 36
Schutzart	IP	X4D	X4D	X4D	X4D
max. Vorlauftemperatur	°C	ca. 90	ca. 90	ca. 90	ca. 90
max. zulässiger Betriebsdruck (P _{MS}) Heizung	bar	3	3	3	3
zulässige Umgebungstemperatur	°C	0 - 50	0 - 50	0 - 50	0 - 50
Nenninhalt (Heizung)	l	1,9	1,9	1,9	1,9
Gewicht (ohne Verpackung)	kg	40	40	43	43
Abmessungen B × H × T	mm	440 x 850 x 380	440 x 850 x 380	440 x 850 x 380	440 x 850 x 380

Tab. 8

1) Abgastemperaturblende

4 Vorschriften

Folgende Richtlinien und Vorschriften einhalten:

- Landesbauordnung
- Bestimmungen des zuständigen Gasversorgungsunternehmens
- **EnEG** (Gesetz zur Einsparung von Energie)
- **EnEV** (Verordnung über energiesparenden Wärmeschutz und energiesparende Anlagentechnik bei Gebäuden)
- **Heizraumrichtlinien** oder die Bauordnung der Bundesländer, Richtlinien für den Einbau und die Einrichtung von zentralen Heizräumen und ihren Brennstoffräumen
Beuth-Verlag GmbH - Burggrafenstraße 6 - 10787 Berlin
- **DVGW**, Wirtschafts- und Verlagsgesellschaft, Gas- und Wasser GmbH - Josef-Wirmer-Str. 1-3 - 53123 Bonn
 - Arbeitsblatt G 600, TRGI (Technische Regeln für Gasinstallationen)
 - Arbeitsblatt G 670, (Aufstellung von Gasfeuerstätten in Räumen mit mechanischen Entlüftungsanlagen)
- **TRF 1996** (Technische Regeln für Flüssiggas)
Wirtschafts- und Verlagsgesellschaft, Gas- und Wasser GmbH - Josef-Wirmer-Str. 1-3 - 53123 Bonn
- **DIN-Normen**, Beuth-Verlag GmbH - Burggrafenstraße 6 - 10787 Berlin
 - **DIN 1988**, TRWI (Technische Regeln für Trinkwasserinstallationen)
 - **DIN 4708** (Zentrale Wassererwärmungsanlagen)
 - **DIN 4807** (Ausdehnungsgefäße)
 - **DIN EN 12828** (Heizungssysteme in Gebäuden)
 - **DIN EN 1717** (Schutz des Trinkwassers vor Verunreinigungen)
 - **DIN VDE 0100**, Teil 701 (Errichten von Starkstromanlagen mit Nennspannungen bis 1000 V, Räume mit Badewanne oder Dusche)
- **VDI-Richtlinien**, Beuth-Verlag GmbH - Burggrafenstraße 6 - 10787 Berlin
 - **VDI 2035**, Vermeidung von Schäden in Warmwasserheizungsanlagen

• Österreich:

- **ÖVGW-Richtlinien G 1 und G 2** sowie regionale Bauordnungen
- **ÖNORM H 5195-1** (Verhütung von Schäden durch Korrosion und Steinbildung in geschlossenen Warmwasser-Heizungsanlagen mit Betriebstemperaturen bis 100 °C)
- **ÖNORM H 5195-2** (Verhütung von Frostschäden in geschlossenen Heizungsanlagen)

- **Schweiz:** SVGW- und VKF-Richtlinien, kantonale und örtliche Vorschriften sowie Teil 2 der Flüssiggasrichtlinie

5 Installation



GEFAHR: Explosion!

- ▶ Gashahn schließen vor Arbeiten an gasführenden Teilen.
- ▶ Dichtheitsprüfung durchführen nach Arbeiten an gasführenden Teilen.



Aufstellung, Stromanschluss, gas- und abgasseitigen Anschluss und Inbetriebnahme darf nur ein beim Gas- oder Energieversorgungsunternehmen zugelassener Fachbetrieb vornehmen.

5.1 Wichtige Hinweise

- ▶ Vor der Installation Stellungnahmen des Gasversorgungsunternehmens und des Schornsteinfegermeisters einholen.

Offene Heizungsanlagen

- ▶ Offene Heizungsanlagen in geschlossene Systeme umbauen.

Schwerkraftheizungen

- ▶ Gerät über hydraulische Weiche mit Schlammabscheider an das vorhandene Rohrnetz anschließen

Fußbodenheizungen

- ▶ Merkblatt 7 181 465 172 über den Einsatz von Junkers Gasgeräten bei Fußbodenheizungen beachten.

Verzinkte Heizkörper und Rohrleitungen

Um Gasbildung zu vermeiden:

- ▶ Keine verzinkten Heizkörper und Rohrleitungen verwenden.

Verwendung eines raumtemperaturgeführten Reglers

- ▶ Kein Thermostatventil am Heizkörper des Führungsraums einbauen.

Frostschutzmittel

Folgende Frostschutzmittel sind zulässig:

Bezeichnung	Konzentration
Glythermin NF	20 - 62 %
Antifrogen N	20 - 40 %
Varidos FSK	22 - 55 %
Tyfocor L	25 - 80 %

Tab. 9

Korrosionsschutzmittel

Folgende Korrosionsschutzmittel sind zulässig:

Bezeichnung	Konzentration
Cillit HS Combi 2	0,5 %
Copal	1 %
Nalco 77 381	1 - 2 %
Varidos KK	0,5 %
Varidos AP	1 - 2 %
Varidos 1+1	1 - 2 %
Sentinel X 100	1,1 %

Tab. 10

Dichtmittel

Die Zugabe von Dichtmitteln in das Heizwasser kann nach unserer Erfahrung zu Problemen (Ablagerungen im Wärmeblock) führen. Wir raten daher von deren Verwendung ab.

Strömungsgeräusche

Um Strömungsgeräusche zu vermeiden:

- ▶ Überströmventil (Zubehör Nr. 997) oder bei Zweirohrheizungen ein 3-Wege-Ventil am entferntesten Heizkörper einbauen.

Flüssiggas

Um das Gerät vor zu hohem Druck zu schützen (TRF):

- ▶ Druckregelgerät mit Sicherheitsventil einbauen.

5.2 Größe des Ausdehnungsgefäßes prüfen

Das folgende Diagramm ermöglicht die überschlägige Schätzung, ob das eingebaute Ausdehnungsgefäß ausreicht oder ein zusätzliches Ausdehnungsgefäß benötigt wird (nicht für Fußbodenheizung).

Für die gezeigten Kennlinien wurden folgende Eckdaten berücksichtigt:

- 1 % Wasservorlage im Ausdehnungsgefäß oder 20 % des Nennvolumens im Ausdehnungsgefäß
- Arbeitsdruckdifferenz des Sicherheitsventils von 0,5 bar, entsprechend DIN 3320
- Vordruck des Ausdehnungsgefäßes entspricht der statischen Anlagenhöhe über dem Wärmeerzeuger
- maximaler Betriebsdruck: 3 bar

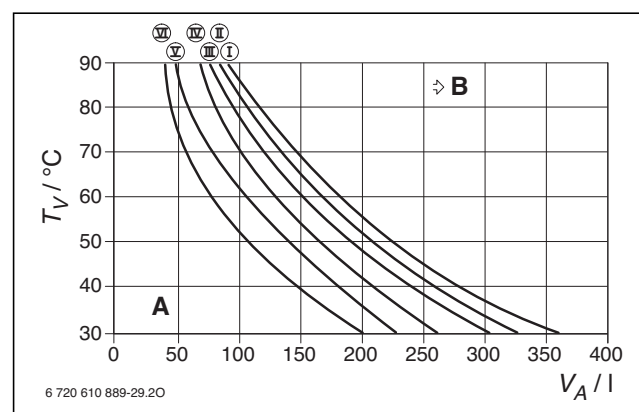


Bild 7 ZSN11-7 KE

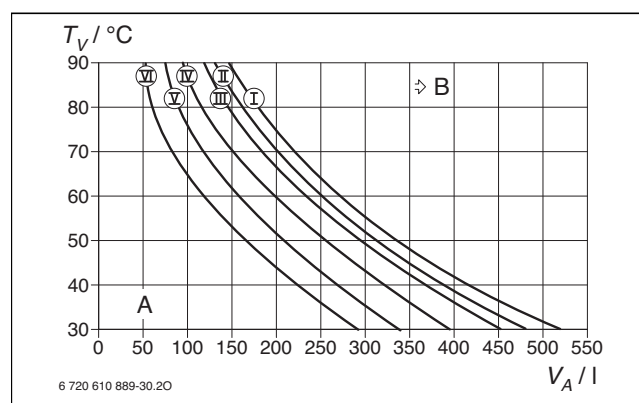


Bild 8 Z.. 18/24-7 KE

- [I] Vordruck 0,2 bar
- [II] Vordruck 0,5 bar
- [III] Vordruck 0,75 bar (Grundeinstellung)
- [IV] Vordruck 1,0 bar
- [V] Vordruck 1,2 bar
- [VI] Vordruck 1,3 bar

T_V Vorlauf-Temperatur

V_A Anlageninhalt in Litern

A Arbeitsbereich des Ausdehnungsgefäßes

B zusätzliches Ausdehnungsgefäß erforderlich

- ▶ Im Grenzbereich: Genaue Gefäßgröße nach DIN EN 12828 ermitteln.
- ▶ Wenn der Schnittpunkt rechts neben der Kurve liegt: Zusätzliches Ausdehnungsgefäß installieren.

5.3 Aufstellort wählen

Vorschriften zum Aufstellraum

Die DVGW-TRGI und für Flüssiggasgeräte die TRF in der jeweils neuesten Fassung beachten.

- ▶ Länderspezifische Bestimmungen beachten.
- ▶ Installationsanleitungen der Abgaszubehöre wegen deren Mindesteinbaumaßen beachten.

Verbrennungsluft

Zur Vermeidung von Korrosion muss die Verbrennungsluft frei von aggressiven Stoffen sein.

Als korrosionsfördernd gelten Halogenkohlenwasserstoffe, die Chlor- oder Fluorverbindungen enthalten. Diese können z. B. in Lösungsmitteln, Farben, Klebstoffen, Treibgasen und Haushaltsreinigern enthalten sein.

Industrielle Quellen	
Chemische Reinigungen	Trichlorethylen, Tetrachlorethylen, fluorierte Kohlenwasserstoffe
Entfettungsbäder	Perchlorethylen, Trichlorethylen, Methylchloroform
Druckereien	Trichlorethylen
Friseurläden	Sprühdosentreibmittel, fluor- und chlorhaltige Kohlenwasserstoffe (Frigen)
Quellen im Haushalt	
Reinigungs- und Entfettungsmittel	Perchlorethylen, Methylchloroform, Trichlorethylen, Methylenchlorid, Tetrachlorkohlenstoff, Salzsäure
Hobbyräume	
Lösungsmittel und Verdüner	Verschiedene chlorierte Kohlenwasserstoffe
Sprühdosens	Chlorfluorierte Kohlenwasserstoffe (Frigene)

Tab. 11 Korrosionsfördernde Stoffe

Oberflächentemperatur

Die maximale Oberflächentemperatur des Geräts liegt unter 85 °C. Nach TRGI und TRF sind daher keine besonderen Schutzmaßnahmen für brennbare Baustoffe und Einbaumöbel erforderlich. Abweichende Vorschriften einzelner Bundesländer beachten.

Flüssiggasanlagen unter Erdgleiche

Das Gerät erfüllt die Anforderungen der TRF bei der Aufstellung unter Erdgleiche.

5.4 Rohrleitungen vorinstallieren

- ▶ Bohrungen für die Stockschrauben (Ø 8 mm) und die Montageanschlussplatte nach Bild 3, Seite 5 oder Bild 2, Seite 5 herstellen.
- ▶ Montageanschlussplatte (Zubehör) mit beiliegendem Befestigungsmaterial montieren.

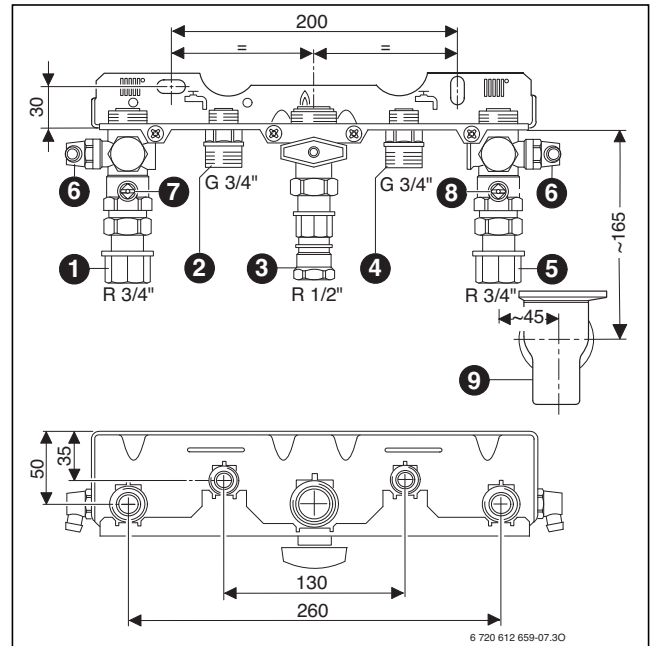


Bild 9 Beispiel: Montageanschlussplatte Nr. 993 Speicheranschluss Aufputz

- [1] Heizungsvorlauf
- [2] Speichervorlauf
- [3] Gas ¹⁾
- [4] Speicherrücklauf
- [5] Heizungsrücklauf
- [6] Entleerhahn
- [7] Heizungsvorlaufhahn
- [8] Heizungsrücklaufhahn
- [9] Trichtersiphon (Zubehör) Anschluss DN 40

1) Gashahn, in Deutschland mit thermischer Absperrrichtung vorgeschrieben

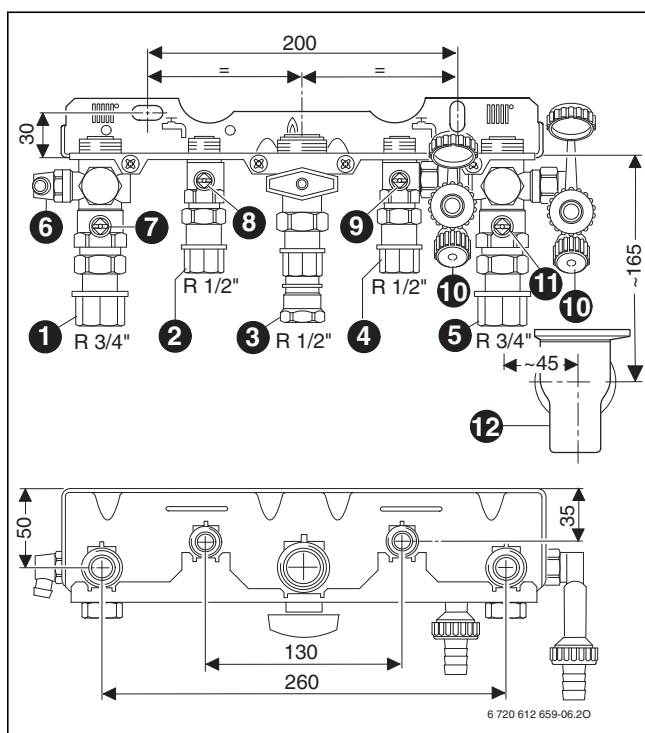


Bild 10 Beispiel: Montageanschlussplatte Nr. 991 mit Fülleinrichtung
Nr. 995 für Deutschland
Kombigeräte ZW.. Aufputz

- [1] Heizungsvorlauf
- [2] Warmwasser
- [3] Gas¹⁾
- [4] Kaltwasser
- [5] Heizungsrücklauf
- [6] Entleerhahn
- [7] Heizungsvorlaufhahn
- [8] Warmwasserhahn
- [9] Kaltwasserhahn
- [10] Füllhahn
- [11] Heizungsrücklaufhahn
- [12] Trichtersiphon (Zubehör) Anschluss DN 40

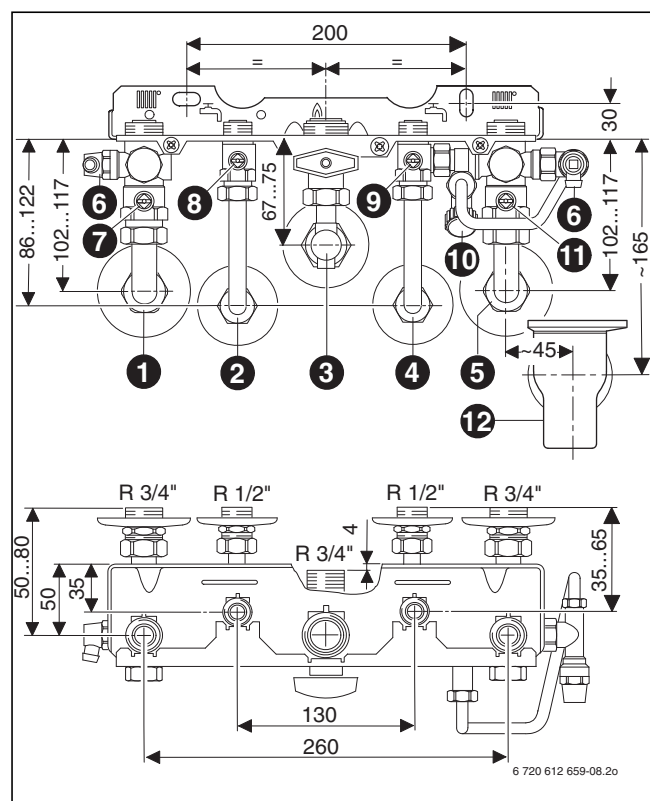


Bild 11 Beispiel: Montageanschlussplatte Nr. 1004 mit Fülleinrichtung
für Österreich
Kombigeräte ZW.. Unterputz

- [1] Heizungsvorlauf
- [2] Warmwasser
- [3] Gas¹⁾
- [4] Kaltwasser
- [5] Heizungsrücklauf
- [6] Entleerhahn
- [7] Heizungsvorlaufhahn
- [8] Warmwasserhahn
- [9] Kaltwasserhahn
- [10] Fülleinrichtung (Österreich)
- [11] Heizungsrücklaufhahn
- [12] Trichtersiphon (Zubehör) Anschluss DN 40

► Rohrweite für die Gaszuführung nach DVGW-TRGI (Erdgas) und TRF (Flüssiggas) bestimmen.

► Zum Füllen und Entleeren der Anlage bauseits an der tiefsten Stelle einen Füll- und Entleerhahn anbringen.

5.5 Gerät montieren



HINWEIS: Rückstände im Rohrnetz können das Gerät beschädigen.

- ▶ Um Rückstände zu entfernen, Rohrnetz spülen.

- ▶ Verpackung entfernen, dabei Hinweise auf der Verpackung beachten.
- ▶ Auf dem Typschild die Kennzeichnung des Bestimmungslandes und Eignung für die vom Gasversorgungsunternehmen gelieferte Gasart prüfen (→ Seite 6).

Bei Geräten Z.. 18/24-7 KE: Verkleidung abnehmen



Die Verkleidung ist mit einer Schraube gegen unbefugtes Abnehmen gesichert (elektrische Sicherheit).

- ▶ Sichern Sie die Verkleidung immer mit dieser Schraube.

- ▶ Sicherungsschraube rechts seitlich entfernen.
- ▶ Rasthebel nach hinten drücken.
- ▶ Verkleidung nach vorne abnehmen.

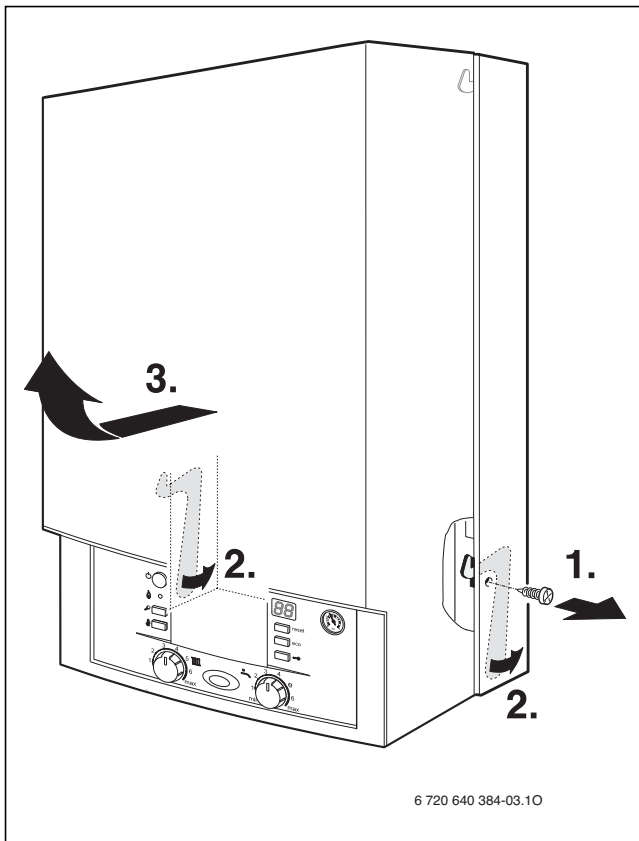


Bild 12

Bei Geräten ZSN 11-7 KE: Verkleidung abnehmen



Die Verkleidung ist mit einer Schraube gegen unbefugtes Abnehmen gesichert (elektrische Sicherheit).

- ▶ Sichern Sie die Verkleidung immer mit dieser Schraube.

- ▶ Sicherungsschraube rechts seitlich entfernen.
- ▶ Rasthebel nach unten drücken.

- ▶ Verkleidung nach vorne abnehmen.

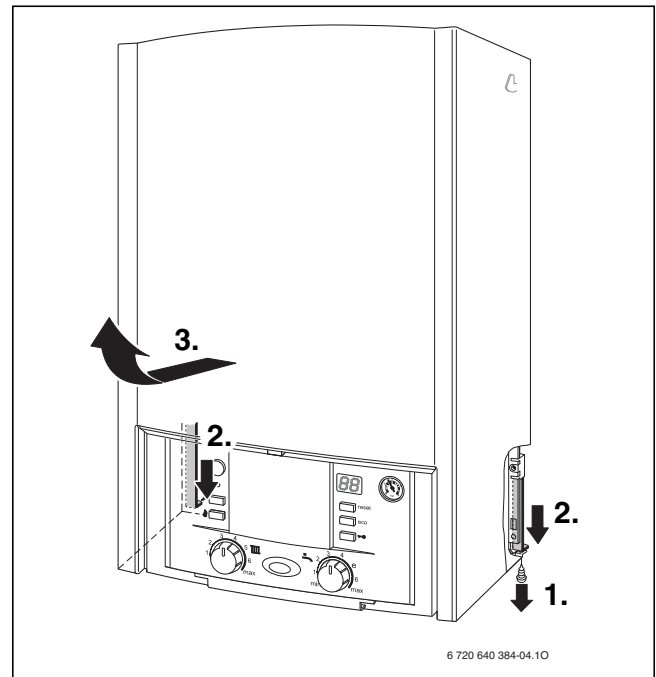


Bild 13

Befestigung vorbereiten

- ▶ Dübel und Stockschrauben montieren.
- ▶ Dichtungen auf die Anschlüsse der Montageanschlussplatte legen.

Gerät befestigen

- ▶ Gerät auf vorbereitete Rohranschlüsse setzen und mit beigegepackten Unterlegscheiben und Muttern an der Wand befestigen.
- ▶ Überwurfmutter der Rohranschlüsse anziehen.

Schlauch vom Sicherheitsventil (Heizung) montieren

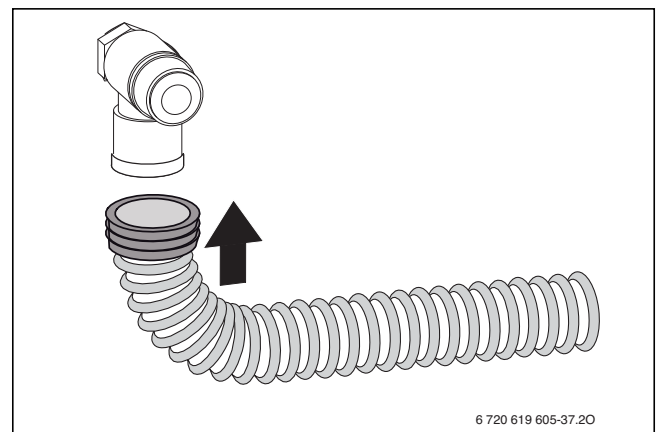


Bild 14

Trichtersiphon Zubehör Nr. 432

Um aus dem Sicherheitsventil austretendes Wasser sicher ableiten zu können, gibt es das Zubehör Nr. 432.

- ▶ Ableitung aus korrosionsfesten Werkstoffen (ATV-A 251) erstellen.

Dazu gehören: Steinzeugrohre, PVC-Hart-Rohre, PVC-Rohre, PE-HD-Rohre, PP-Rohre, ABS/ASA-Rohre, Gussrohre mit Innenemaillierung oder Beschichtung, Stahlrohre mit Kunststoffbeschichtung, nichtrostende Stahlrohre, Borosilikatglas-Rohre.



HINWEIS:

- ▶ Ableitungen nicht verändern oder verschließen.
- ▶ Schläuche nur mit Gefälle verlegen.

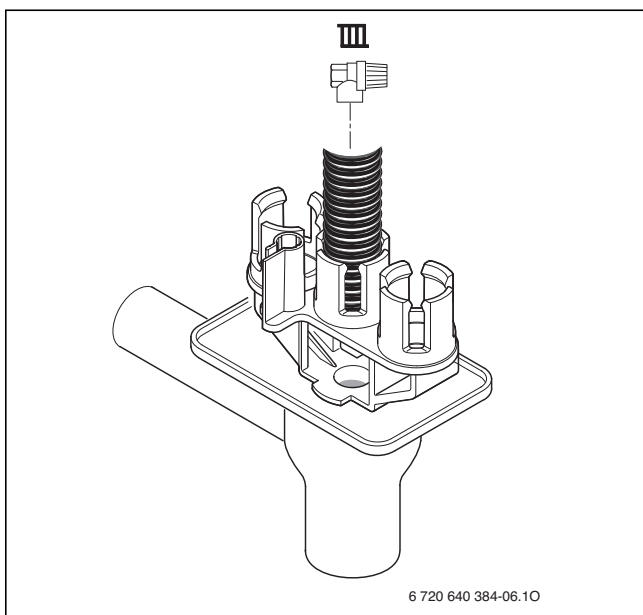


Bild 15

Klappe montieren

- ▶ Ausrichtung der Dämpfer prüfen (→ Bild 16).
- ▶ Klappe von unten einclipsen.

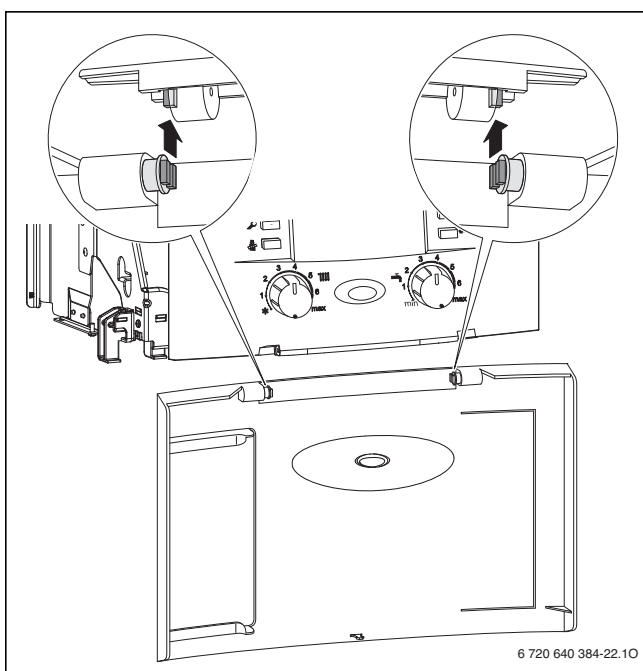


Bild 16

- ▶ Klappe schließen. Klappe rastet ein.
- ▶ Zum Öffnen der Klappe: Oben in der Mitte auf die Klappe drücken und wieder loslassen. Die Klappe geht auf.

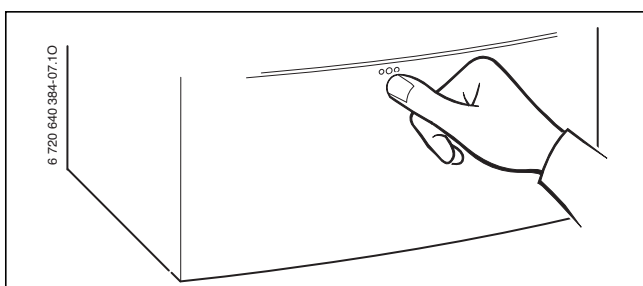


Bild 17

Abgasführung



Um Korrosion zu vermeiden, nur Abgasrohre aus Aluminium verwenden. Abgasrohre dichtschießend verlegen.

- ▶ Schornsteinquerschnitt nach DIN 4705 ermitteln ggf. Schornstein-Auskleidung oder Isoliermaßnahmen durchführen.

Abgasklappen

Wegen der längeren Laufzeit von stetig geregelten Geräten ist der Einbau von Abgasklappen nur dann erforderlich, wenn sie bauaufsichtlich vorgeschrieben sind.

In Österreich dürfen nur motorische Abgasklappen verwendet werden.

- ▶ Motorische Abgasklappen über das IUM 1 anschließen.

Für den Einbau des IUM 1 ins Gerät können Sie das Zubehör Nr. 7716050225 verwenden.

Als thermische Abgasklappen dürfen nur Diermayer Klappen GWR T verwendet werden.

Einbaulage siehe Bild.

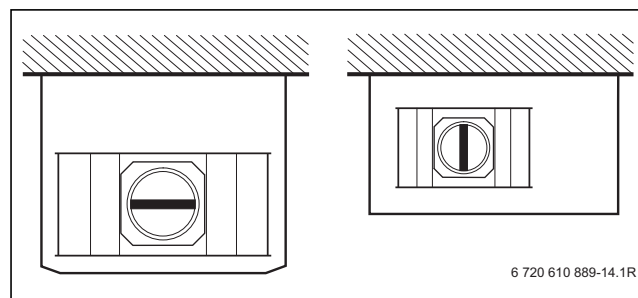


Bild 18

5.6 Anschlüsse prüfen

Wasseranschlüsse

- ▶ Heizungsvorlaufhahn und Heizungsrücklaufhahn öffnen und Heizungsanlage füllen.
- ▶ Trennstellen auf Dichtheit prüfen (Prüfdruck: max. 2,5 bar am Manometer).
- ▶ Bei Geräten ZW.: Kaltwasserhahn am Gerät und Warmwasserhahn an einer Zapfstelle öffnen, bis Wasser austritt (Prüfdruck: max. 10 bar).

Gasleitung

- ▶ Um die Gasarmatur vor Überdruckschäden zu schützen, Gashahn schließen.
- ▶ Trennstellen auf Dichtheit prüfen (Prüfdruck: max. 150 mbar).
- ▶ Druckentlastung durchführen.

5.7 Sonderfälle

Betrieb von ZSN-Geräten ohne Warmwasserspeicher

- ▶ Warm- und Kaltwasseranschluss an der Montageanschlussplatte mit dem Zubehör Nr. 1113 verschließen.

6 Elektrischer Anschluss

6.1 Allgemeine Hinweise

GEFAHR: Durch Stromschlag!

- ▶ Vor Arbeiten am elektrischen Teil die Spannungsversorgung (230 V AC) unterbrechen (Sicherung, LS-Schalter) und gegen unbeabsichtigtes Wiedereinschalten sichern.

Alle Regel-, Steuer- und Sicherheitsbauteile des Geräts sind betriebsfertig verdrahtet und geprüft.

Schutzmaßnahmen nach VDE Vorschriften 0100 und Sondervorschriften (TAB) der örtlichen EVUs beachten.

In Räumen mit Badewanne oder Dusche darf das Gerät nur über einen FI-Schutzschalter angeschlossen werden.

Am Anschlusskabel dürfen keine weiteren Verbraucher angeschlossen werden.

Im Schutzbereich 1 das Kabel senkrecht nach oben wegführen.

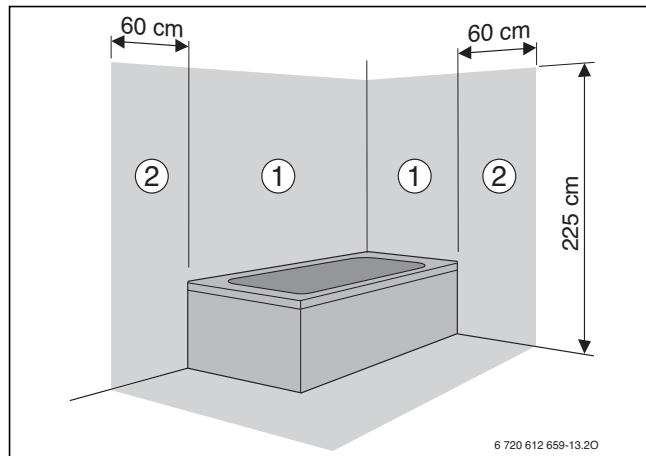


Bild 19

- [1] Schutzbereich 1, direkt über der Badewanne
- [2] Schutzbereich 2, Umkreis von 60 cm um Badewanne/Dusche

Zweiphasennetz (IT)

▶ Für ausreichenden Ionisationsstrom einen Widerstand (Best.-Nr. 8 900 431 516 0) zwischen N-Leiter und Schutzleiteranschluss einbauen.

-oder-

▶ Trenntrafo Zubehör Nr. 969 verwenden.

Sicherungen

Das Gerät ist mit drei Sicherungen gesichert. Diese befinden sich auf der Leiterplatte (→ Bild 6, Seite 10).

i Ersatzsicherungen befinden sich auf der Rückseite der Abdeckung (→ Bild 21).

6.2 Gerät anschließen

Das Gerät wird mit einem festangeschlossenen Netzkabel ohne Netzstecker ausgeliefert.

▶ Montieren Sie einen geeigneten Stecker an das Netzkabel

-oder-

▶ montieren Sie das Netzkabel fest an einen Verteiler.

▶ Bei nicht ausreichender Kabellänge Kabel ausbauen (→ Kapitel 6.3).

Folgende Kabeltypen verwenden:

- HO5VV-F 3 x 0,75 mm² oder

- HO5VV-F 3 x 1,0 mm²

▶ Wenn das Gerät im Schutzbereich 1 oder 2 angeschlossen wird, Kabel ausbauen (→ Kapitel 6.3) und Kabeltyp NYM-I 3 x 1,5 mm² verwenden.

6.3 Zubehöre anschließen

Heatronic öffnen

HINWEIS: Kabelreste können die Heatronic beschädigen.

- ▶ Kabel nur außerhalb der Heatronic abisolieren.

▶ Schraube lösen und Heatronic nach unten klappen.

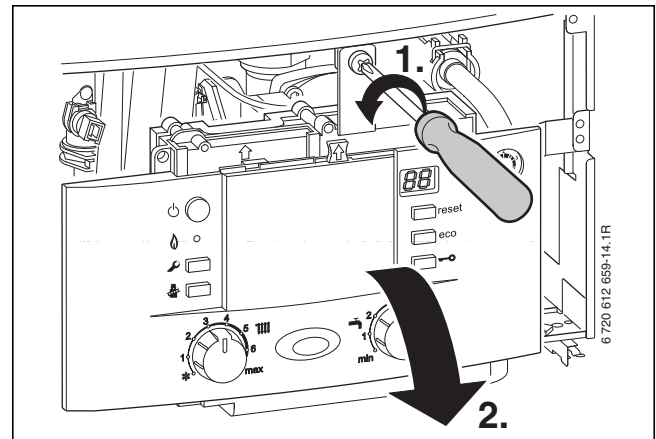


Bild 20

▶ Schrauben entfernen, Kabel aushängen und Abdeckung abnehmen.

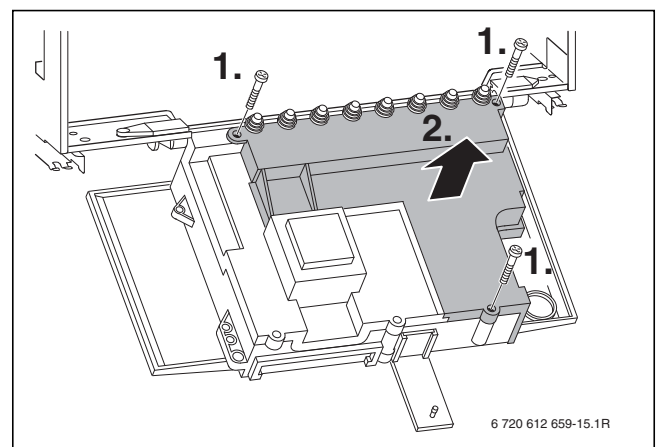


Bild 21

▶ Für Spritzwasserschutz (IP) Zugentlastung immer entsprechend dem Durchmesser des Kabels abschneiden.

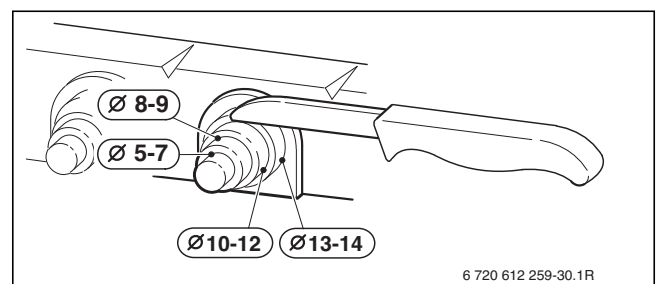


Bild 22

▶ Kabel durch Zugentlastung führen und entsprechend anschließen.

▶ Kabel an Zugentlastung sichern.

6.3.1 Heizungsregler oder Fernbedienungen anschließen

Das Gerät nur mit einem Junkers Regler betreiben.

Die Heizungsregler FW 100 und FW 200 können auch direkt vorne in die Heatronic 3 eingebaut werden.

Einbau und elektrischer Anschluss siehe jeweilige Installationsanleitung.

6.3.2 Speicher anschließen

Indirekt beheizter Speicher mit Speichertemperaturfühler (NTC)

Junkers Speicher mit Speichertemperaturfühler werden direkt an der Leiterplatte des Gerätes angeschlossen. Das Kabel mit Stecker liegt dem Speicher bei.

- ▶ Kunststoffzunge ausbrechen.
- ▶ Kabel des Speichertemperaturfühlers einlegen.
- ▶ Stecker auf die Leiterplatte stecken.

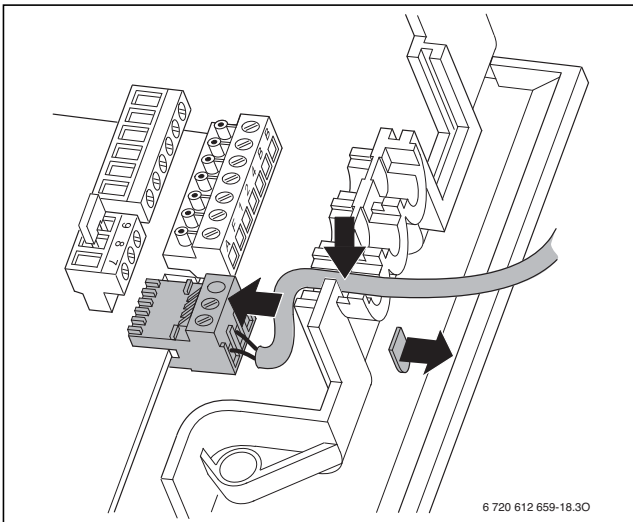


Bild 23 Anschluss Speichertemperaturfühler

Indirekt beheizter Speicher mit Speicherthermostat

Junkers Speicher mit Speicherthermostat werden direkt auf der Leiterplatte des Gerätes angeschlossen.

- ▶ Kunststoffzunge ausbrechen.
- ▶ Kabel des Speicherthermostaten einlegen und an den Klemmen 7 und 9 anklemmen.

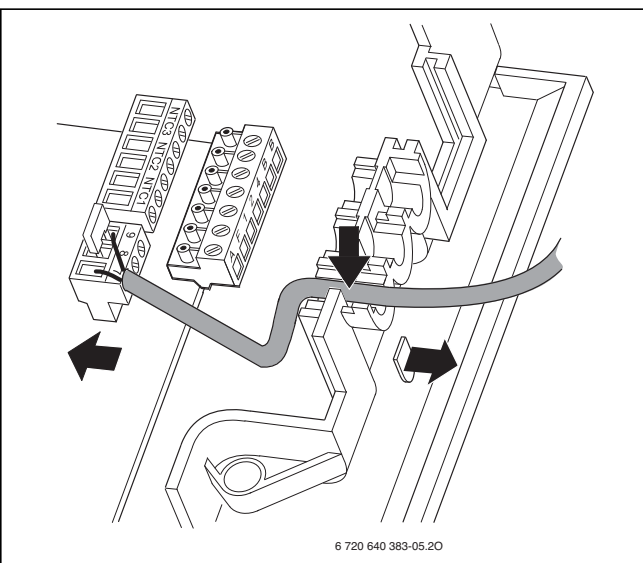


Bild 24 Anschluss Speicherthermostat

6.3.3 Temperaturwächter TB 1 vom Vorlauf einer Fußbodenheizung anschließen

Bei Heizungsanlagen nur mit Fußbodenheizung und direktem hydraulischen Anschluss an das Gerät.

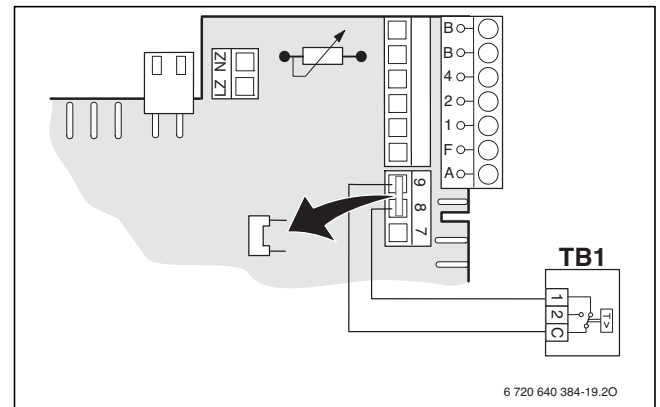


Bild 25

Beim Ansprechen des Temperaturwächters werden Heiz- und Warmwasserbetrieb unterbrochen.

6.4 Externe Zubehöre anschließen

6.4.1 Zirkulationspumpe (AC 230 V, max. 100 W) anschließen

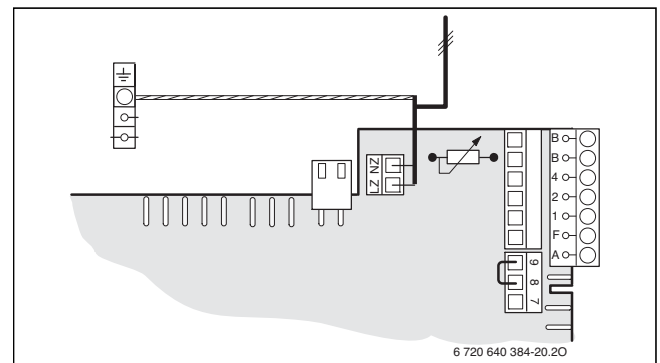


Bild 26

- ▶ Mit Servicefunktion 5.E Anschluss LZ - NZ auf **01** (Zirkulationspumpe) einstellen (→ Seite 31).
- ▶ Am Heizungsregler in der Systemkonfiguration **Zirkulationspumpe Vorhanden** einstellen.



Die Zirkulationspumpe wird über den Junkers Heizungsregler gesteuert.

6.4.2 Externe dreistufige Heizungspumpe (AC 230 V, max. 100 W) anschließen

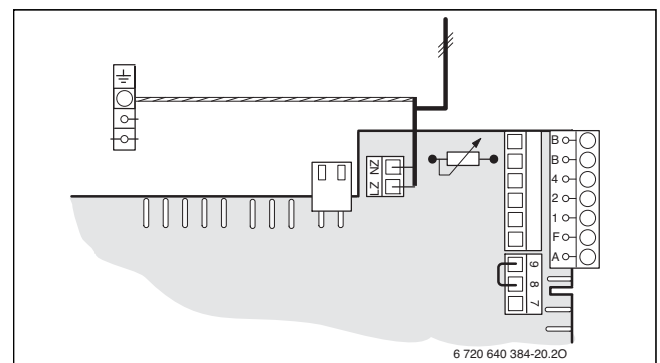
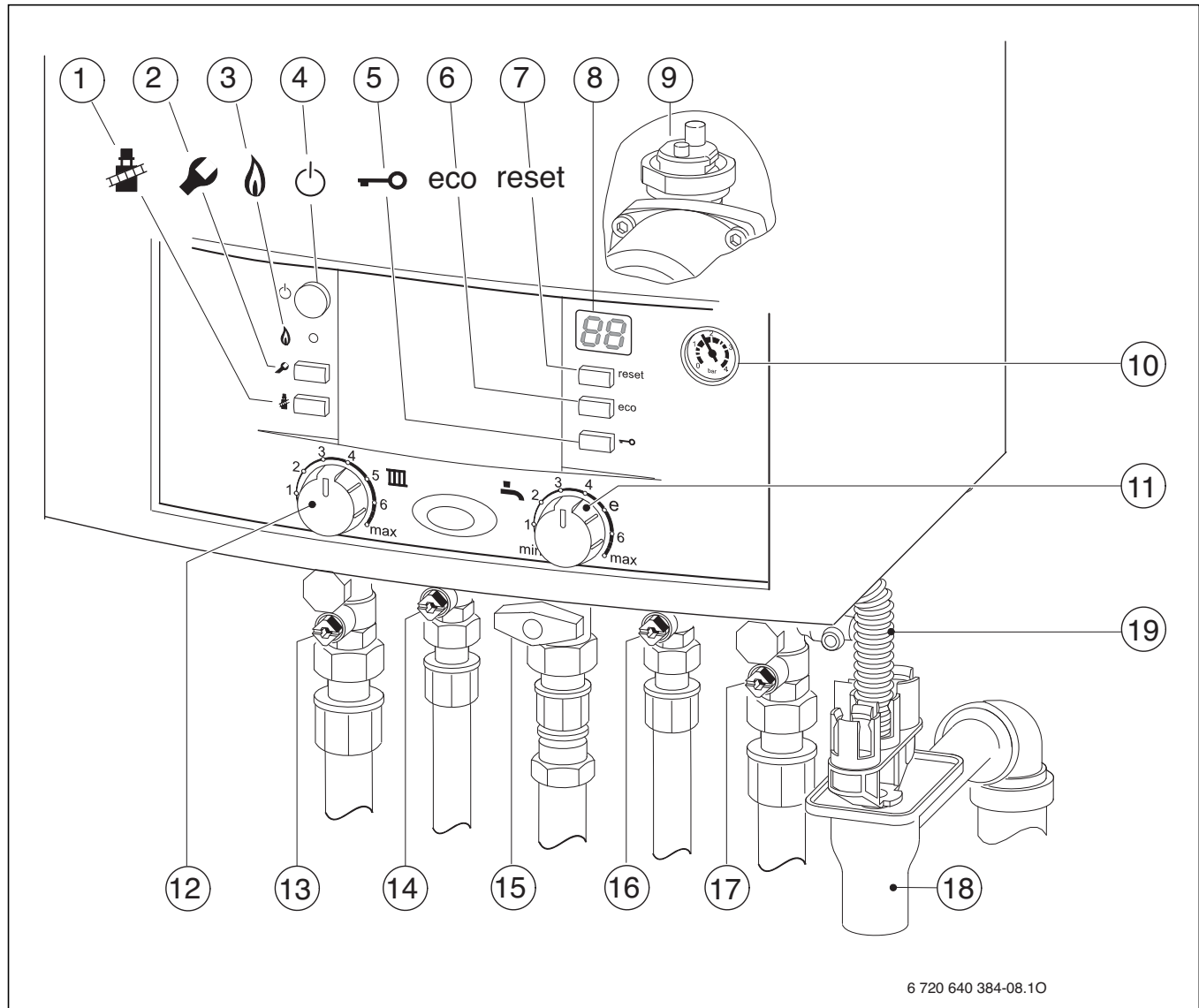


Bild 27

- ▶ Mit Servicefunktion 5.E Anschluss LZ - NZ einstellen (→ Seite 31).

7 Inbetriebnahme



6 720 640 384-08.10

Bild 28

- [1] Schornsteinfegertaste
- [2] Servicetaste
- [3] Kontrolllampe Brennerbetrieb
- [4] Hauptschalter
- [5] Tastensperre
- [6] eco-Taste
- [7] reset-Taste
- [8] Display
- [9] Automatischer Entlüfter
- [10] Manometer
- [11] Warmwasser-Temperaturregler
- [12] Vorlauftemperaturregler
- [13] Heizungsvorlaufhahn
- [14] bei Geräten mit Warmwasserspeicher: Speichervorlaufhahn
bei ZW.-Geräten: Warmwasserhahn
- [15] Gashahn (geschlossen)
- [16] bei Geräten mit Warmwasserspeicher: Speicherrücklaufhahn
bei ZW.-Geräten: Kaltwasserhahn
- [17] Heizungsrücklaufhahn
- [18] Trichtersiphon (Zubehör)
- [19] Schlauch vom Sicherheitsventil

7.1 Vor der Inbetriebnahme

HINWEIS: Inbetriebnahme ohne Wasser zerstört das Gerät!
 ▶ Das Gerät nur mit Wasser gefüllt betreiben.

- ▶ Vordruck des Ausdehnungsgefäßes auf die statische Höhe der Heizungsanlage einstellen (→ Seite 15).
- ▶ Automatischen Entlüfter (→ Bild 28, [9]) öffnen.
- ▶ Heizkörperventile öffnen.
- ▶ Bei Geräten ZW.: Kaltwasserhahn und Warmwasserhahn (→ Bild 28, [16 und 14]) öffnen und einen Warmwasserhahn so lange öffnen bis Wasser austritt.
- ▶ Bei Geräten mit Warmwasserspeicher externen Kaltwasserhahn öffnen und einen Warmwasserhahn so lange öffnen bis Wasser austritt.
- ▶ Heizungsvorlaufhahn und Heizungsrücklaufhahn (→ Bild 28, [13 und 17]) öffnen und Heizungsanlage auf 1-2 bar füllen und Füllhahn schließen.
- ▶ Heizkörper entlüften.
- ▶ Heizungsanlage erneut auf 1 bis 2 bar füllen.
- ▶ Prüfen, ob die auf dem Typschild angegebene Gasart mit der gelieferten übereinstimmt.

Eine Einstellung auf die Nennwärmebelastung nach TRGI ist nicht erforderlich.

- ▶ Gashahn (→ Bild 28, [15]) öffnen.

7.2 Gerät ein-/ausschalten

Einschalten

- ▶ Gerät am Hauptschalter einschalten.
Die Betriebsleuchte leuchtet blau und das Display zeigt die Vorlauftemperatur des Heizwassers.

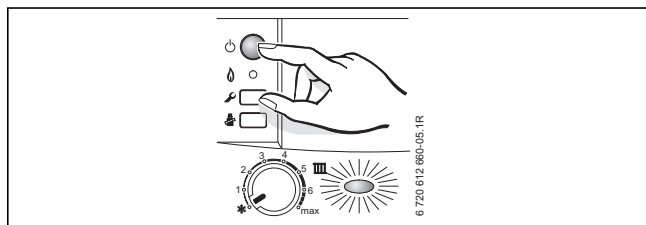


Bild 29

Ausschalten

- ▶ Gerät am Hauptschalter ausschalten.
Die Betriebsleuchte erlischt.
- ▶ Wenn das Gerät länger außer Betrieb genommen wird: Frostschutz beachten (→ Kapitel 7.9).

7.3 Heizung einschalten

Die maximale Vorlauftemperatur kann am Vorlauftemperaturregler auf die Heizungsanlage abgestimmt werden. Die momentane Vorlauftemperatur wird im Display angezeigt.

Einstellung Vorlauftemperaturregler	Vorlauftemperatur	Anwendungsbeispiel
1	ca. 35 °C	
2	ca. 44 °C	Fußbodenheizung
3	ca. 52 °C	
4	ca. 60 °C	
5	ca. 68 °C	Radiatorenheizung
6	ca. 75 °C	
max	ca. 88 °C	Konvektorenheizung

Tab. 12



Bei Fußbodenheizungen die maximal zulässige Vorlauftemperatur beachten.

- ▶ Vorlauftemperaturregler drehen, um die maximale Vorlauftemperatur einzustellen.

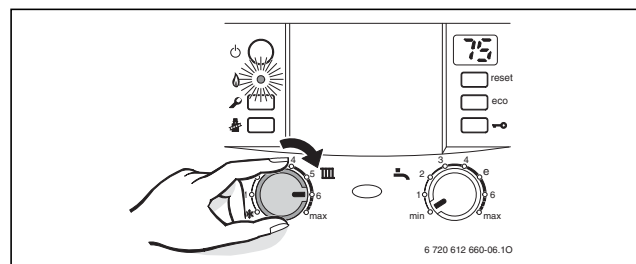


Bild 30

Wenn der Brenner in Betrieb ist, leuchtet die Kontrolllampe.

7.4 Heizungsregler (Zubehör) einstellen



Beachten Sie die Bedienungsanleitung des verwendeten Heizungsreglers. Dort wird Ihnen gezeigt,

- ▶ wie Sie die Betriebsart und die Heizkurve bei witterungsgeführten Reglern einstellen können,
- ▶ wie Sie die Raumtemperatur einstellen können,
- ▶ wie Sie wirtschaftlich heizen und Energie sparen.

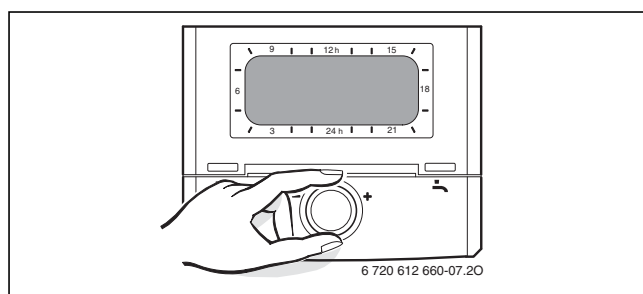


Bild 31

7.5 Nach der Inbetriebnahme

- ▶ Automatischen Entlüfter (→ Seite 22) schließen.
- ▶ Gas-Anschlussfließdruck prüfen (→ Seite 35).
- ▶ Inbetriebnahmeprotokoll ausfüllen (→ Seite 47).
- ▶ Aufkleber „Einstellungen der Heatronic“ sichtbar an die Verkleidung kleben (→ Seite 26).

7.6 Warmwassertemperatur einstellen (Geräte mit Warmwasserspeicher)

- ▶ Warmwassertemperatur am Warmwasser-Temperaturregler einstellen.
Im Display blinkt für 30 Sekunden die eingestellte Warmwassertemperatur.

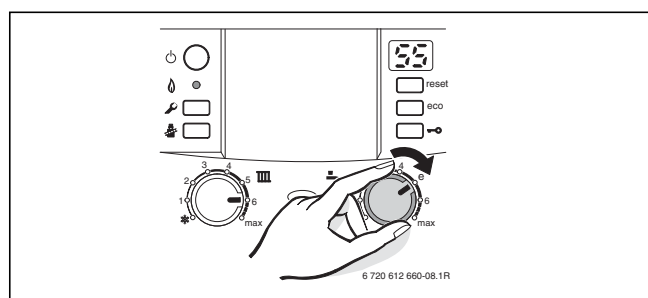


Bild 32

Warmwasser-Temperaturregler	Warmwassertemperatur
min	ca. 5 °C (Frostschutz)
e	ca. 55 °C
max	ca. 70 °C

Tab. 13

GEFAHR: vor Verbrühung!
 ▶ Temperatur im normalen Betrieb nicht höher als 60 °C einstellen.

Um einer bakteriellen Verunreinigung z. B. durch Legionellen vorzubeugen, empfehlen wir den Warmwasser-Temperaturregler auf mindestens „e“ einzustellen (55 °C).
 In dieser Stellung ergibt sich eine wirtschaftliche und komfortable Warmwasserbereitung.

eco-Taste

Grundeinstellung ist der Speichervorrang, die eco-Taste leuchtet nicht. Durch Drücken der eco-Taste kann zwischen **Speichervorrang** und **wechselndem Betrieb** gewählt werden.

• **Speichervorrang**

Zuerst wird der Warmwasserspeicher bis zur eingestellten Temperatur geheizt. Erst danach geht das Gerät in den Heizbetrieb. Deshalb kann es vorkommen, dass der Heizbetrieb länger unterbrochen wird und die Raumtemperatur absinkt.

Speichervorrang gewährt einen hohen Warmwasserkomfort.

• **Wechselnder Betrieb**

Das Gerät wechselt zwischen Heizbetrieb und Speicherbetrieb. Dadurch wird ein zu starkes Abkühlen der Raumtemperatur vermieden.

Wechselnder Betrieb gewährt eine gleichmäßige Raumtemperatur bei etwas geringerem Warmwasserkomfort.

7.7 Warmwassertemperatur einstellen (ZW.-Geräte)

- ▶ Warmwassertemperatur am Warmwasser-Temperaturregler einstellen. Im Display blinkt für 30 Sekunden die eingestellte Warmwassertemperatur.

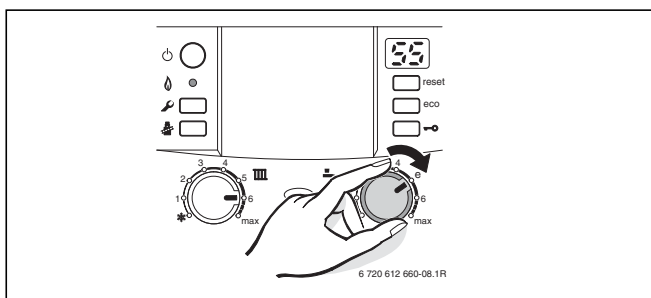


Bild 33

Warmwasser-Temperaturregler	Warmwassertemperatur
min	ca. 40 °C
e	ca. 55 °C
max	ca. 60 °C

Tab. 14

Wählen Sie die Warmwassertemperatur immer so niedrig wie möglich. Eine niedrige Einstellung am Temperaturregler bedeutet große Energieeinsparung. Außerdem führen hohe Warmwassertemperaturen zu verstärkter Verkalkung und beeinträchtigen damit die Funktion des Gerätes (z. B. längere Aufheizzeiten oder geringere Auslaufmenge).

eco-Taste

Grundeinstellung ist der Komfortbetrieb, die eco-Taste leuchtet nicht. Durch Drücken der eco-Taste kann zwischen **Komfortbetrieb** und **Sparbetrieb** gewählt werden.

• **Komfortbetrieb**

Das Gerät wird ständig auf der eingestellten Temperatur gehalten. Dadurch kurze Wartezeit bei einer Warmwasserentnahme. Auch wenn kein Warmwasser entnommen wird, schaltet deshalb das Gerät ein.

• **Sparbetrieb**

– Eine Aufheizung auf die eingestellte Temperatur erfolgt erst, sobald warmes Wasser entnommen wird.

– **mit Bedarfsanmeldung.**

Durch kurzes Öffnen und Schließen des Warmwasserhahns heizt sich das Wasser auf die eingestellte Temperatur auf.

Die Bedarfsanmeldung ermöglicht maximale Gas- und Wassereinsparung.

7.8 Sommerbetrieb einstellen

Die Heizungspumpe und damit die Heizung ist abgeschaltet. Die Warmwasserversorgung sowie die Spannungsversorgung für Heizungsregelung und Schaltuhr bleiben erhalten.

HINWEIS: Gefahr des Einfrierens der Heizungsanlage. Im Sommerbetrieb besteht nur Gerätefrostschutz.
 ▶ Bei Frostgefahr Frostschutz beachten (→ Kapitel 7.9).

- ▶ Stellung des Vorlauftemperaturreglers notieren.
- ▶ Vorlauftemperaturregler ganz nach links drehen.

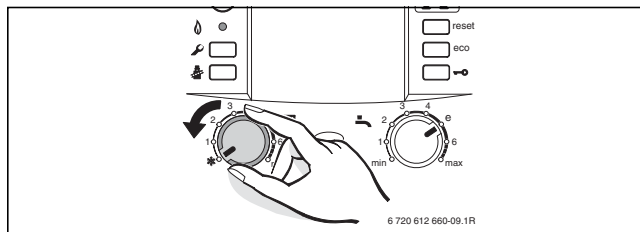



Bild 34

Weitere Hinweise finden Sie in der Bedienungsanleitung des Heizungsreglers.

7.9 Frostschutz einstellen

Frostschutz für die Heizungsanlage:

- ▶ Gerät eingeschaltet lassen, Vorlauftemperaturregler  mindestens auf Stellung 1.

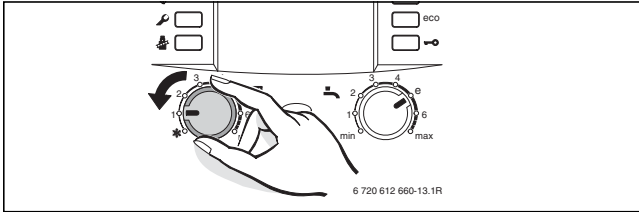


Bild 35


-oder-
wenn Sie das Gerät ausgeschaltet lassen wollen:

- ▶ Frostschutzmittel ins Heizwasser mischen (→ Seite 15) und Warmwasserkreis entleeren.



Weitere Hinweise finden Sie in der Bedienungsanleitung des Heizungsreglers.

Frostschutz für den Speicher:

- ▶ Gerät eingeschaltet lassen, Warmwasser-Temperaturregler  auf Linksanschlag drehen (5 °C).

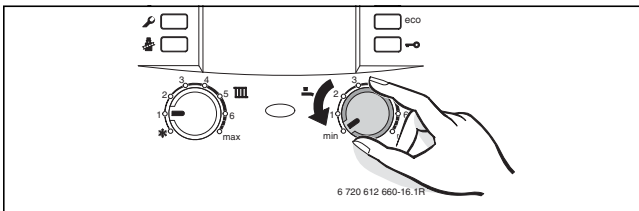
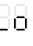


Bild 36

7.10 Tastensperre einschalten

Die Tastensperre wirkt auf den Vorlauftemperaturregler, den Warmwasser-Temperaturregler und alle Tasten außer Hauptschalter, Schornsteinfegertaste und reset-Taste.

Tastensperre einschalten:

- ▶ Taste drücken bis im Display abwechselnd  und die Vorlauftemperatur angezeigt wird.

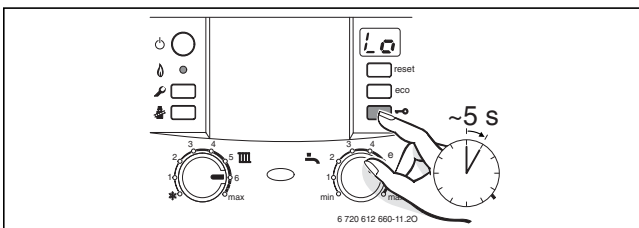


Bild 37

Tastensperre ausschalten:

- ▶ Taste drücken bis im Display nur noch die Vorlauftemperatur angezeigt wird.

7.11 Abgasüberwachungen

Das Gerät hat zwei Abgasüberwachungen.

Bei Abgasaustritt aus der Strömungssicherung schaltet die Abgasüberwachung das Gerät ab. Im Display erscheint **A4**.

Bei Abgasaustritt aus der Brennkammer schaltet die Abgasüberwachung das Gerät ab. Im Display erscheint **A2**.

Nach 20 Minuten geht das Gerät wieder automatisch in Betrieb.



GEFAHR: Durch Abgasaustritt.

- ▶ Abgasüberwachung niemals ausstecken oder den Halter verbiegen.

- ▶ Bei der Inbetriebnahme Abgasüberwachung prüfen (→ Kapitel 15.1).

Tritt diese Abschaltung häufiger auf:

- ▶ Zugelassenen Fachbetrieb oder Kundendienst anrufen und Störung sowie Gerätedaten (→ Seite 4) mitteilen.

7.12 Warmwassermenge einstellen (Österreich)

- ▶ **Wassermenge erhöhen:** Griff am Wassermengenregler nach links drehen (+).

Die Auslauftemperatur verringert sich entsprechend der größeren Wassermenge.

- ▶ **Wassermenge verringern:** Griff am Wassermengenregler nach rechts drehen (-).

Die Auslauftemperatur erhöht sich entsprechend der kleineren Wassermenge.

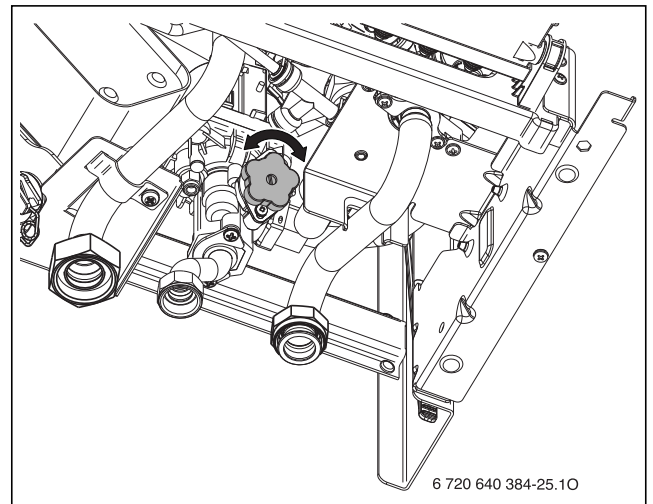


Bild 38

8 Thermische Desinfektion durchführen

Um bei Geräten mit Warmwasserspeicher einer bakteriellen Verunreinigung des Warmwassers durch z. B. Legionellen vorzubeugen, empfehlen wir, nach längerer Stillstandszeit eine thermische Desinfektion durchzuführen.



Bei einigen Heizungsreglern kann die thermische Desinfektion zu einer festen Zeit programmiert werden, siehe Bedienungsanleitung des Heizungsreglers.

Die thermische Desinfektion erfasst das Warmwassersystem einschließlich der Entnahmestellen. Bei Solar-Warmwasserspeichern wird nur der obere Teil des Speichers erfasst.



WARNUNG: vor Verbrühung!

Heißes Wasser kann zu schweren Verbrühungen führen.

- ▶ Die thermische Desinfektion nur außerhalb der normalen Betriebszeiten durchführen.
- ▶ Der Speicherinhalt kühlt nach der thermischen Desinfektion erst allmählich durch thermische Verluste wieder auf die eingestellte Warmwassertemperatur ab. Deshalb kann die Warmwassertemperatur kurzzeitig höher sein als die eingestellte Temperatur.

- ▶ Warmwasser-Entnahmestellen schließen.
- ▶ Bewohner auf Verbrühungsgefahr hinweisen.
- ▶ Bei einem Heizungsregler mit Warmwasserprogramm Zeit und Warmwassertemperatur entsprechend einstellen.
- ▶ Evtl. vorhandene Zirkulationspumpe auf Dauerbetrieb einstellen.
- ▶ Warmwasser-Temperaturregler auf Rechtsanschlag (ca. 70 °C) drehen.

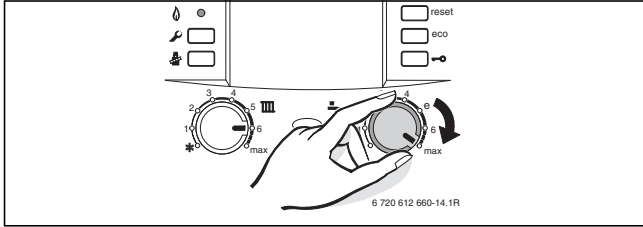


Bild 39

- ▶ Warten, bis die maximale Temperatur erreicht ist.
- ▶ Nacheinander von der nächstgelegenen Warmwasser-Entnahmestelle bis zur entferntesten so lange Warmwasser entnehmen, bis 3 Minuten lang 70 °C heißes Wasser ausgetreten ist.
- ▶ Warmwasser-Temperaturregler, Zirkulationspumpe und Heizungsregler wieder auf Normalbetrieb einstellen.

9 Pumpenblockierschutz



Diese Funktion verhindert ein Festsitzen der Heizungspumpe und des 3-Wege-Ventils nach längerer Betriebspause.

Nach jeder Pumpenabschaltung erfolgt eine Zeitmessung, um in regelmäßigen Abständen die Heizungspumpe und das 3-Wege-Ventil kurz einzuschalten.

10 Einstellungen der Heatronic

10.1 Allgemeines

Die Heatronic ermöglicht das komfortable Einstellen und Prüfen vieler Gerätefunktionen.

Eine Übersicht der Servicefunktionen finden Sie in Kapitel 10.2 auf Seite 27.

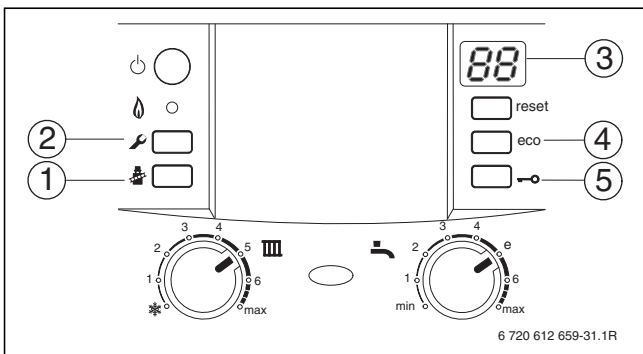


Bild 40 Übersicht der Bedienelemente

- [1] Schornsteinfegertaste
- [2] Servicetaste
- [3] Display
- [4] eco-Taste, Servicefunktionen „nach oben“
- [5] Tastensperre, Servicefunktionen „nach unten“

Servicefunktion wählen

Die Servicefunktionen sind in zwei Ebenen unterteilt (→ Tabellen 15 und 16 auf Seite 27).

- ▶ Servicetaste so lange drücken, bis sie leuchtet. Das Display zeigt z. B. 1.A. (erste Serviceebene).
- ▶ eco-Taste und Tastensperre gleichzeitig drücken, bis z. B. 8.A erscheint (zweite Serviceebene).
- ▶ Tastensperre oder eco-Taste drücken bis die gewünschte Servicefunktion angezeigt wird.
- ▶ Schornsteinfegertaste drücken und loslassen. Die Schornsteinfegertaste leuchtet und das Display zeigt die Kennzahl der gewählten Servicefunktion.

Wert einstellen


- ▶ Tastensperre oder eco-Taste drücken bis der gewünschte Wert der Servicefunktion angezeigt wird.
- ▶ Wert auf beiliegendem Aufkleber „Einstellungen der Heatronic“ eintragen und Aufkleber sichtbar am Gerät anbringen.



Mit dem Aufkleber „Einstellungen der Heatronic“ erleichtern Sie dem Fachmann bei späteren Wartungen das Einstellen geänderter Servicefunktionen.

Einstellungen der Heatronic		
	Servicefunktion	Wert

Anlagenersteller:



6 720 615 494 (2008/10)

Bild 41

Wert speichern

- ▶ Schornsteinfegertaste drücken bis das Display [] zeigt.



Nach 15 Minuten ohne Tastendruck wird die Serviceebene automatisch verlassen.

Verlassen der Servicefunktion ohne Abspeichern von Werten

- ▶ Schornsteinfegertaste kurz drücken. Die Schornsteinfegertaste erlischt.

Werte auf Grundeinstellung zurücksetzen

Um alle Werte der Serviceebenen 1 und 2 auf die Grundeinstellung zurückzusetzen:

- In der zweiten Serviceebene die Servicefunktion 8.E wählen und Wert **00** speichern. Das Gerät startet mit der Grundeinstellung.

10.2 Übersicht der Servicefunktionen

10.2.1 Erste Serviceebene (Servicetaste so lange drücken, bis sie leuchtet)

Servicefunktion		
Display		Seite
1.A	Maximale Heizleistung	28
1.b	Maximale Leistung (Warmwasser)	28
1.C	Pumpenkennfeld	28
1.d	Pumpenkennlinie	29
1.E	Pumpenschaltart	29
2.b	Maximale Vorlauftemperatur	29
2.C	Entlüftungsfunktion	29
2.d	Thermische Desinfektion	30
2.F	Betriebsart	30
3.A	Automatische Taktsperr	30
3.b	Taktsperr	30
3.C	Schaltdifferenz	30
3.d	Minimale Nennwärmeleistung (Heizung und Warmwasser)	30
3.E	Taktzeit Warmwasser Warmhaltung	30
3.F	Dauer Warmhaltung	30
4.b	Maximale Warmhaltetemperatur des Wärmeblockes	30
4.C	Bedarfsanmeldung Warmwasser	30
4.E	Gerätetyp	30
5.A	Inspektionsintervall zurücksetzen	30
5.C	Schaltuhr Kanal einstellen	31
5.E	Anschluss LZ - NZ	31
5.F	Inspektionsintervall einstellen	31
6.A	Letzte Störung	31
6.b	Aktuelle Spannung Klemme 2	31
6.C	Vom Heizungsregler geforderte Vorlauftemperatur	31
6.d	Aktueller Durchfluss Turbine	31
6.E	Schaltuhr Eingang	31
7.A	Betriebsleuchte	31
7.b	3-Wege-Ventil in Mittelposition	31
7.C	Minimale Warmwassermenge für Warmwasserbetrieb	31
7.d	Anschluss externer Vorlauftemperaturfühler (z. B. hydraulische Weiche)	31
7.E	Bautrockenfunktion	31
7.F	Konfiguration der Klemmen 1-2-4	32

Tab. 15 Servicefunktionen 1. Ebene

10.2.2 Zweite Serviceebene aus der ersten Serviceebene heraus, Servicetaste leuchtet (eco-Taste und Tastensperre gleichzeitig drücken, bis z. B. 8.A erscheint)

Servicefunktion		
Display		Seite
8.A	Software-Version	32
8.b	Kodierstecker-Nummer	32
8.C	GFA-Status	32
8.d	GFA-Störung	32
8.E	Gerät auf Grundeinstellung zurücksetzen	32
8.F	Permanente Zündung	32
9.A	Betriebsart permanent	32
9.C	Aktuelle Heizleistung	32
9.E	Verzögerung Signal Turbine	32
9.F	Nachlaufzeit Heizungspumpe	32
A.A	Temperatur am Vorlauftemperaturfühler	32
A.b	Warmwassertemperatur	32
A.C	Temperatur am Speichertemperaturfühler	32
A.d	Temperatur an der Abgasüberwachung (Strömungssicherung)	33
A.E	Temperatur am BrennvorlaufTemperaturfühler (Z..18/24 kW)	33
A.F	Temperatur am Brennkammer-Temperaturfühler	33
b.b	Minimale Vorlauftemperatur	33
b.F	Verzögerung des Heizbetriebs zur Warmwasserbereitung (Solarmodus)	33
C.d	Aktuelle Wärmeforderung	33
C.E	Anzahl Pumpenstarts der Zirkulationspumpe	33
C.F	Warmhaltung des Plattenwärmetauschers	33
d.b	Minimale Abgastemperatur	33

Tab. 16 Servicefunktionen 2. Ebene

10.3 Beschreibung der Servicefunktionen

10.3.1 Erste Serviceebene

Servicefunktion 1.A: Maximale Heizleistung

Einige Gasversorgungsunternehmen verlangen einen leistungsabhängigen Grundpreis.

Die Heizleistung kann in Prozent zwischen minimaler Nennwärmeleistung und maximaler Nennwärmeleistung auf den spezifischen Wärmebedarf begrenzt werden.



Auch bei begrenzter Heizleistung steht bei Warmwasserbereitung die maximale Nennwärmeleistung zur Verfügung.

Grundeinstellung ist die maximale Nennwärmeleistung : U0 (=100%).

- ▶ Servicefunktion 1.A wählen.
- ▶ Heizleistung in kW und zugehörigen Wert den Einstelltabellen entnehmen (→ Seite 46).
- ▶ Wert einstellen.
- ▶ Gasdurchflussmenge messen und mit den Angaben zum angezeigten Wert vergleichen. Bei Abweichungen Wert korrigieren.
- ▶ Wert speichern.
- ▶ Eingestellte Heizleistung auf dem beigelegten Aufkleber „Einstellungen der Heatronic“ eintragen (→ Seite 26).
- ▶ Servicefunktionen verlassen.
Das Display zeigt wieder die Vorlauftemperatur.

Servicefunktion 1.b: Maximale Warmwasserleistung

Die Warmwasserleistung kann zwischen minimaler Nennwärmeleistung und maximaler Nennwärmeleistung Warmwasser auf die Übertragungsleistung des Warmwasserspeichers eingestellt werden.

Grundeinstellung ist die maximale Nennwärmeleistung Warmwasser: U0.

- ▶ Servicefunktion 1.b wählen.
- ▶ Warmwasserleistung in kW und zugehörigen Wert den Einstelltabellen entnehmen (→ Seite 46).
- ▶ Wert einstellen.
- ▶ Gasdurchflussmenge messen und mit den Angaben zum angezeigten Wert vergleichen. Bei Abweichungen Wert korrigieren.
- ▶ Wert speichern.
- ▶ Eingestellte Warmwasserleistung auf dem beigelegten Aufkleber „Einstellungen der Heatronic“ eintragen (→ Seite 26).
- ▶ Servicefunktionen verlassen.
Das Display zeigt wieder die Vorlauftemperatur.

Servicefunktion 1.C: Pumpenkennfeld

Das Pumpenkennfeld gibt an, wie die Heizungspumpe geregelt wird. Die Heizungspumpe schaltet dabei so, dass das gewählte Pumpenkennfeld eingehalten wird.

Ein Verändern des Kennfeldes ist dann sinnvoll, wenn eine geringere Restförderhöhe ausreicht, um die erforderliche Umlaufwassermenge sicherzustellen.



- ▶ Um möglichst viel Energie zu sparen und eventuelle Strömungsgeräusche gering zu halten, eine niedrige Kennlinie wählen.

Als Pumpenkennfeld kann gewählt werden:

- **0** Pumpenkennlinie einstellbar, Servicefunktion 1.d (→ Seite 29)
- **1** Konstantdruck hoch
- **2** Konstantdruck mittel
- **3** Ohne Funktion
- **4** Proportionaldruck hoch
- **5** Proportionaldruck niedrig

Grundeinstellung ist 2.

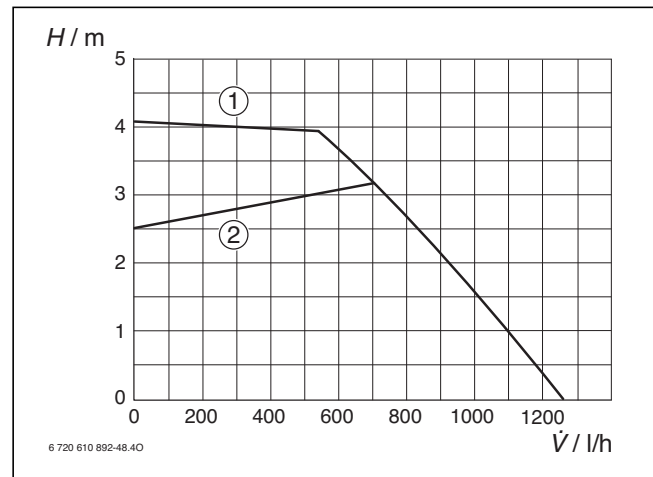


Bild 42 Konstantdruck bei Z.N-Geräten

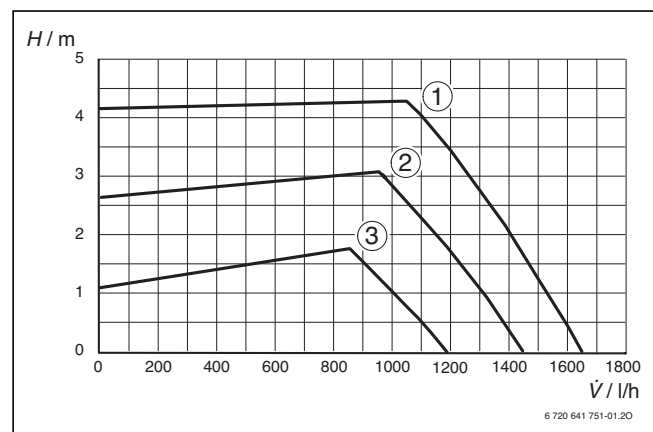


Bild 43 Konstantdruck bei ZWR-Geräten

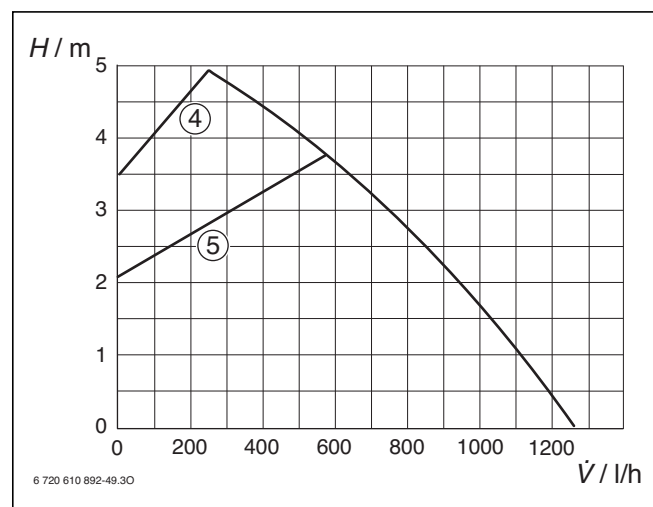


Bild 44 Proportionaldruck bei Z.N-Geräten

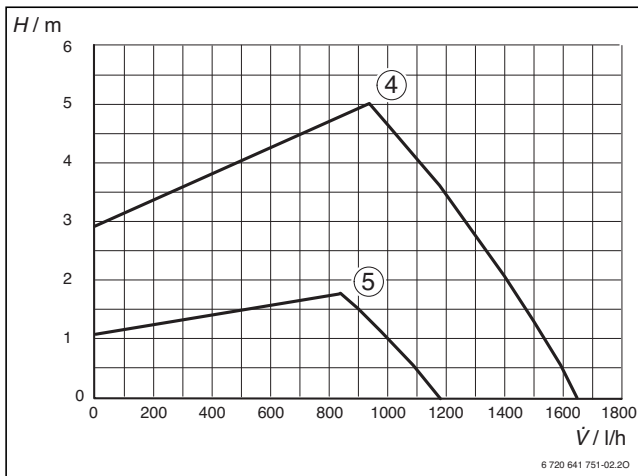


Bild 45 Proportionaldruck bei ZWR-Geräten

Legende zu Bild 42 bis 45:

- [1]-[5] Pumpenkennfeld
- H Restförderhöhe
- \dot{V} Umlaufwassermenge

Servicefunktion 1.d: Pumpenkennlinie

Diese Servicefunktion entspricht dem Schalter Pumpendrehzahl und ist nur aktiv, wenn bei Pumpenkennfeld (Servicefunktion 1.C) 0 gewählt wurde.

Grundeinstellung ist 7.

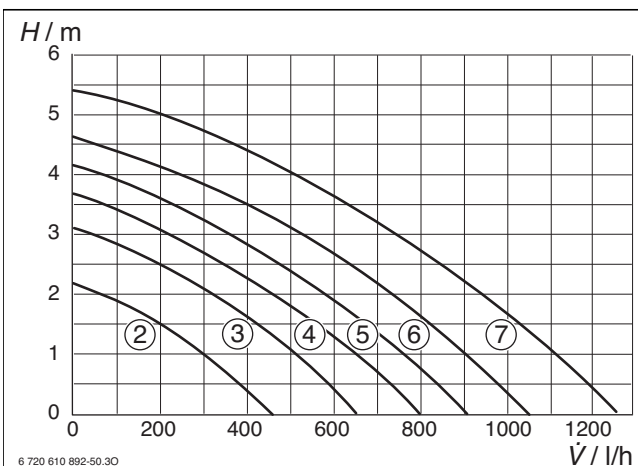


Bild 46 Pumpenkennlinien bei Z.N-Geräten

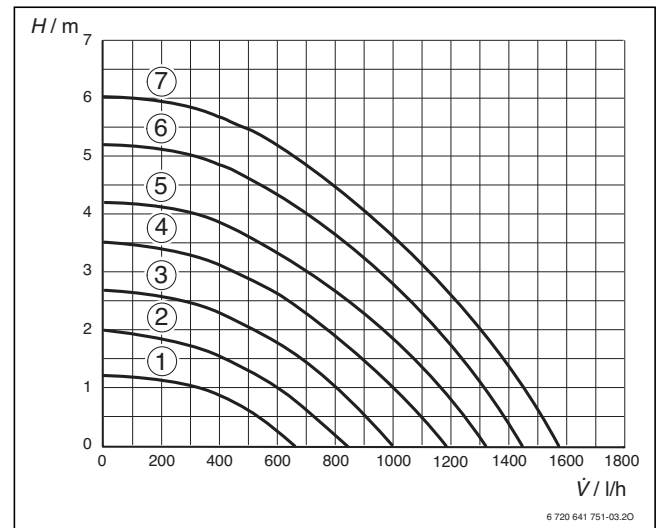


Bild 47 Pumpenkennlinien bei ZWR-Geräten

Legende zu Bild 46 bis 47:

- [1]-[7] Pumpenkennlinien (1: ohne Funktion)
- H Restförderhöhe
- \dot{V} Umlaufwassermenge

Servicefunktion 1.E: Pumpenschaltart für Heizbetrieb

- **Pumpenschaltart 01 (in Deutschland und der Schweiz nicht zulässig):**
Für Heizungsanlagen ohne Regelung. Der Vorlauftemperaturregler schaltet die Heizungspumpe. Bei Wärmebedarf läuft die Heizungspumpe mit dem Brenner an.
- **Pumpenschaltart 02 (Automatikbetrieb, Grundeinstellung):**
Für Heizungsanlagen mit Raumtemperaturregler-Anschluss an 1, 2, 4 (24 V).
- **Pumpenschaltart 03:**
Für Heizungsanlagen mit witterungsgeführtem Heizungsregler. Der Regler schaltet die Pumpe. Bei Sommerbetrieb läuft die Heizungspumpe nur bei Warmwasserbereitung.

Servicefunktion 2.b: Maximale Vorlauftemperatur

Die maximale Vorlauftemperatur kann zwischen 35 °C und 88 °C eingestellt werden.

Grundeinstellung ist 88.

Servicefunktion 2.C: Entlüftungsfunktion

Mit der Entlüftungsfunktion wird das Gerät entlüftet. Dazu schaltet die Heizungspumpe in Intervallen ein und aus (ca. 4 Minuten lang). Das Display zeigt \square im Wechsel mit der Vorlauftemperatur.



Nach Wartungen kann die Entlüftungsfunktion eingeschaltet werden.


Mögliche Einstellungen sind:

- **00:** Entlüftungsfunktion aus
- **01:** Die Entlüftungsfunktion ist eingeschaltet und wird nach Ablauf wieder automatisch auf **00** zurückgesetzt
- **02:** Die Entlüftungsfunktion ist dauerhaft eingeschaltet und wird nicht auf **00** zurückgesetzt

Grundeinstellung ist **00**.

Servicefunktion 2.d: Thermische Desinfektion (Legionellenschutz)

Bei Aktivierung dieser Servicefunktion wird das Warmwasser **dauerhaft** auf ca. 70 °C erwärmt, wenn der Warmwasser-Temperaturregler auf Rechtsanschlag steht.



WARNUNG: vor Verbrühung!
Heißes Wasser kann zu schweren Verbrühungen führen.
▶ Die thermische Desinfektion nur außerhalb der normalen Betriebszeiten durchführen.

Mögliche Einstellungen sind:


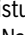
- **00:** Thermische Desinfektion nicht aktiv
- **01:** Thermische Desinfektion aktiv

Grundeinstellung ist **00** (nicht aktiv).

Servicefunktion 2.F: Betriebsart

Mit dieser Servicefunktion können Sie die Betriebsart des Gerätes temporär ändern.

Mögliche Einstellungen sind:

- **00:** normaler Betrieb; das Gerät arbeitet nach Reglervorgabe.
- **01:** das Gerät läuft 15 Minuten lang mit minimaler Leistung. Das Display zeigt die Vorlauftemperatur im Wechsel mit . Nach 15 Minuten wechselt das Gerät in die normale Betriebsart.
- **02:** das Gerät läuft 15 Minuten mit maximaler Leistung. Das Display zeigt die Vorlauftemperatur im Wechsel mit . Nach 15 Minuten wechselt das Gerät in die normale Betriebsart.

Grundeinstellung ist **00**.

Servicefunktion 3.A: Automatische Taktsperr

Mit der Servicefunktion 3.A können Sie beim Anschluss eines witterungsgeführten Reglers die automatische Anpassung der Taktsperr einschalten.

Bei ausgeschalteter Anpassung der Taktsperr muss die Taktsperr mit Servicefunktion 3.b eingestellt werden (→ Seite 30).

Mögliche Einstellungen sind:

- **00:** aus
- **01:** ein

Grundeinstellung ist **00** (ausgeschaltet).

Servicefunktion 3.b: Taktsperr

Nur wenn die automatische Taktsperr (Servicefunktion 3.A) ausgeschaltet ist, ist diese Servicefunktion aktiv.

Die Taktsperr kann von **00** bis **15** (0 bis 15 Minuten) eingestellt werden.

Grundeinstellung ist **03** (3 Minuten).

Bei **00** hängt das Wiedereinschalten von der eingestellten Schaltdifferenz (Servicefunktion 3.C) ab.

Der kürzestmögliche Schaltabstand beträgt 1 Minute (bei Einrohr- und Luftheizungen).

Servicefunktion 3.C: Schaltdifferenz

Nur wenn die automatische Taktsperr (Servicefunktion 3.A) ausgeschaltet ist, ist diese Servicefunktion aktiv.

Die Schaltdifferenz ist die zulässige Abweichung von der Soll-Vorlauftemperatur. Sie kann in Schritten von 1 K eingestellt werden. Die Mindestvorlauftemperatur ist 35 °C.

Die Schaltdifferenz kann von **00** bis **30** (0 bis 30 K) eingestellt werden.

Grundeinstellung ist **5** (5 K).

Servicefunktion 3.d: Minimale Nennwärmeleistung (Heizung und Warmwasser)

Die Heiz- sowie Warmwasserleistung kann in Prozent auf jeden beliebigen Wert zwischen minimaler und maximaler Nennwärmeleistung eingestellt werden.

Grundeinstellung ist die minimale Nennwärmeleistung (Heizung und Warmwasser) – sie ist abhängig vom jeweiligen Gerät.

Servicefunktion 3.E: Taktzeit Warmwasser Warmhaltung (ZW.-Geräte)

Diese Servicefunktion wirkt nur im Komfortbetrieb.

Sie legt nach dem Vorheizen oder der Warmwasseranforderung die Zeit fest, die bis zum nächsten Aufheizen des Plattenwärmetauschers vergeht. Damit wird eine zu starke Aufheizung des Plattenwärmetauschers vermieden.

Die Taktzeit kann von **20** Minuten bis **60** Minuten eingestellt werden.

Grundeinstellung ist **20** (20 Minuten).

Servicefunktion 3.F: Dauer Warmhaltung (ZW.-Geräte)

Die Dauer der Warmhaltung gibt an, wie lange der Heizbetrieb nach einer Warmwasserzapfung gesperrt bleibt.

Die Dauer der Warmhaltung kann von **00** bis **30** (0 bis 30 Minuten) eingestellt werden.

Grundeinstellung ist **01** (1 Minute).

Servicefunktion 4.b: Maximale Warmhaltetemperatur des Wärmeblockes (ZW.-Geräte)

Die maximale Warmhaltetemperatur des Wärmeblockes kann zwischen von **40** bis **60** (40 °C bis 60 °C) eingestellt werden.

Grundeinstellung ist **50** (50 °C).

Servicefunktion 4.C: Bedarfsanmeldung Warmwasser einstellen (ZW.-Geräte)

Durch kurzes Öffnen und Schließen des Warmwasserhahns heizt sich das Wasser auf die eingestellte Temperatur auf. Nach kurzer Zeit steht warmes Wasser bereit.

Mögliche Einstellungen sind:

- **00:** aus
- **01:** ein

Grundeinstellung ist **01**.


Servicefunktion 4.E: Gerätetyp

Mit dieser Servicefunktion wird der ermittelte Heizgerätetyp angezeigt.

Mögliche Anzeigen sind:

- **00:** nur Heizung
- **01:** Kombigerät
- **02:** Speichertemperaturfühler an Heatronic angeschlossen.
- **03:** Speicherthermostat an Heatronic angeschlossen

Servicefunktion 5.A: Inspektion zurückstellen

Mit dieser Servicefunktion können Sie nach erfolgter Inspektion/Wartung die Anzeige  im Display zurückstellen.

Einstellung 00.

Servicefunktion 5.C: Verwendung des Kanals bei einer 1-Kanal-Schaltuhr ändern

Mit dieser Servicefunktion können Sie die Verwendung des Kanals von Heizung zu Warmwasser ändern.

Mögliche Einstellungen sind:

- **00**: 2-Kanal (Heizung und Warmwasser)
- **01**: 1-Kanal Heizung
- **02**: 1-Kanal Warmwasser

Grundeinstellung ist 00.

Servicefunktion 5.E: Anschluss LZ - NZ einstellen

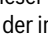
Mit dieser Servicefunktion können Sie den Anschluss LZ - NZ einstellen.

Mögliche Einstellungen sind:

- **00**: aus
- **01**: Zirkulationspumpe
- **02**: Die externe Heizungspumpe läuft nur bei Heizbetrieb. Pumpenschaltarten sind nicht möglich.
- **03**: Die externe Heizungspumpe läuft parallel zur eingebauten Heizungspumpe bei Heiz- und Warmwasserbetrieb.

Grundeinstellung ist 03.

Servicefunktion 5.F: Inspektion anzeigen

Mit dieser Servicefunktion können Sie die Anzahl der Monate einstellen nach der im Display  (Inspektion) im Wechsel mit der Vorlauftemperatur angezeigt wird.

Die Anzahl der Monate kann von **00** - **72** (0 bis 72 Monate) eingestellt werden.

Grundeinstellung ist 00 (nicht aktiv).



Wenn im Display **U0** erscheint, wurde diese Funktion am Regler schon eingestellt.

Servicefunktion 6.A: Letzte gespeicherte Störung abrufen

Mit dieser Servicefunktion können Sie die letzte gespeicherte Störung abrufen.

Bei **00** wird die Servicefunktion zurückgesetzt.

Servicefunktion 6.b: Aktuelle Spannung Klemme 2

Die aktuelle Spannung an Klemme 2 wird angezeigt.

Mögliche Anzeigen sind:

- **00** - **24**: 0 V bis 24 V in 1 V-Schritten

Servicefunktion 6.C: Vom Heizungsregler geforderte Vorlauftemperatur

Mit dieser Servicefunktion können Sie sich die vom Heizungsregler geforderte Vorlauftemperatur anzeigen lassen.

Servicefunktion 6.d: Aktueller Durchfluss Turbine (ZW.-Geräte)

Der aktuelle Durchfluss der Turbine wird angezeigt.

Mögliche Anzeigen sind:

- **0.0** - **99.9**: 0,0 bis 99 l/min in 0,1 l/min-Schritten

Servicefunktion 6.E: Schaltuhr Eingang

Die linke Ziffer zeigt den aktuellen Status der Heizung.

Der Heizungsmodus wird nach den Einstellungen an der Schaltuhr aktiviert.

Die rechte Ziffer zeigt den aktuellen Status Warmwasser.

Der Warmwassermodus wird nach den Einstellungen an der Schaltuhr aktiviert.

Mögliche Anzeigen sind:

- **00**: Heizung inaktiv, Warmwasser inaktiv.
- **01**: Heizung inaktiv, Warmwasser aktiv.
- **10**: Heizung aktiv, Warmwasser inaktiv.
- **11**: Heizung aktiv, Warmwasser aktiv.

Servicefunktion 7.A: Betriebsleuchte

Bei eingeschaltetem Gerät leuchtet die Betriebsleuchte. Mit der Servicefunktion 7.A können Sie die Betriebsleuchte ausschalten.

Grundeinstellung ist 01 (eingeschaltet).

Servicefunktion 7.b: 3-Wege-Ventil in Mittelposition

Nach Abspeichern des Wertes **01** fährt das 3-Wege-Ventil in Mittelposition. Damit werden die vollständige Entleerung des Systems und der einfache Ausbau des Motors sichergestellt.

Beim Verlassen dieser Servicefunktion wird automatisch wieder der Wert **00** gespeichert.

Servicefunktion 7.C: Minimale Warmwassermenge für Warmwasserbetrieb (ZW.-Geräte)

Mit dieser Servicefunktion kann die minimale Warmwassermenge eingestellt werden, die das Gerät als Warmwasseranforderung erkennt.

Die minimale Warmwassermenge kann im Bereich von 2,2 l/min bis 5,0 l/min in 0,1 l/min-Schritten eingestellt werden.

Grundeinstellung ist 2,2 (2,2 l/min).

Servicefunktion 7.d: Anschluss externer Vorlauftemperaturfühler z. B. hydraulische Weiche

Aus der Grundeinstellung wird der Anschluss automatisch einmalig erkannt, Sie brauchen nichts einzustellen.



Wird ein angeschlossener Vorlauftemperaturfühler wieder abgeklemmt stellen Sie diese Servicefunktion wieder auf **00**.

Mögliche Einstellungen sind:

- **00**: Einmalige automatische Anschlusserkennung
- **02**: Anschluss externer Vorlauftemperaturfühler an IPM1 oder IPM2.

Grundeinstellung ist 00.

Servicefunktion 7.E: Bautrockenfunktion

Mit dieser Servicefunktion wird die Bautrockenfunktion ein- oder ausgeschaltet.



Die Bautrockenfunktion des Gerätes nicht mit der Estrichtrocknungsfunktion (dry function) des witterungsgeführten Reglers verwechseln!



Bei eingeschalteter Bautrockenfunktion ist keine Gaseinstellung am Gerät möglich!

Mögliche Einstellungen sind:

- **00**: ausgeschaltet
- **01**: nur Heizbetrieb nach Geräte- oder Reglereinstellung, d. h. alle anderen Wärmeanforderungen sind gesperrt.

Grundeinstellung ist **00**.

Servicefunktion 7.F: Konfiguration der Klemmen 1-2-4

Mit dieser Servicefunktion kann die Eingangsspannung der Klemmen 1-2-4 eingestellt werden.

Mögliche Einstellungen sind:

- **00**: Eingang abgeschaltet
- **01**: 0-24 V Eingang, Leistungsvorgabe
- **02**: 0-10 V Eingang, Leistungsvorgabe
- **03**: 0-10 V Eingang, Temperaturvorgabe

Grundeinstellung ist **01**.

10.3.2 Zweite Serviceebene

Servicefunktion 8.A: Software-Version

Die vorliegende Software-Version wird angezeigt.

Servicefunktion 8.b: Kodierstecker-Nummer



Die letzten vier Stellen des Kodiersteckers werden angezeigt.

Der Kodierstecker bestimmt die Gerätefunktionen. Wenn das Gerät von Erdgas auf Flüssiggas umgebaut wurde (oder umgekehrt), muss der Kodierstecker getauscht werden.

Servicefunktion 8.C: GFA-Status



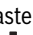


Interner Parameter.

Servicefunktion 8.d: GFA-Störung

Interner Parameter.

Servicefunktion 8.E: Gerät (Heatronic 3) auf Grundeinstellung zurücksetzen

Mit dieser Servicefunktion können Sie das Gerät auf die Grundeinstellung zurücksetzen. Alle geänderten Servicefunktionen werden auf die Grundeinstellung zurückgesetzt.

- ▶ Servicetaste  so lange drücken, bis sie leuchtet. Das Display zeigt z. B. 1.A.
- ▶ eco-Taste und Tastensperre gleichzeitig drücken, bis z. B. 8.A erscheint.
- ▶ Mit eco-Taste oder Tastensperre die Servicefunktion **8.E** wählen.
- ▶ Schornsteinfegertaste  drücken und loslassen. Die Schornsteinfegertaste  leuchtet und das Display zeigt **00**.
- ▶ Schornsteinfegertaste  drücken bis das Display  zeigt. Alle Einstellungen werden zurückgesetzt und das Gerät startet wieder mit der Grundeinstellung.
- ▶ Eingestellte Servicefunktionen nach Aufkleber „Einstellungen der Heatronic“ wieder einstellen.

Servicefunktion 8.F: Permanente Zündung



HINWEIS: Beschädigung des Zündtrafos möglich!

- ▶ Funktion nicht länger als 2 Minuten eingeschaltet lassen.

Diese Funktion erlaubt die permanente Zündung ohne Gaszufuhr, um die Zündung zu testen.

Mögliche Einstellungen sind:

- **00**: aus
- **01**: ein

Grundeinstellung ist **00**.

Servicefunktion 9.A: Betriebsart permanent

Diese Funktion setzt eine Betriebsart (**00**, **01** und **02** → Servicefunktion 2.F: Betriebsart, Seite 30) dauerhaft.

Grundeinstellung ist **00**.

Servicefunktion 9.C: Aktuelle Heizleistung

Mit dieser Servicefunktion wird die aktuelle Heizleistung des Gerätes angezeigt (in Prozent (%)).

Servicefunktion 9.E: Verzögerung Turbinensignal (ZW.-Geräte)

Mit dieser Servicefunktion kann eine Verzögerungszeit eingestellt werden, um bei kurzzeitigen Druckspitzen im Wassernetz ein ungewünschtes Anlaufen des Gerätes zu vermeiden.

Durch spontane Druckänderung in der Wasserversorgung kann der Durchflussmesser (Turbine) eine Warmwasserentnahme signalisieren. Dadurch geht der Brenner kurzzeitig in Betrieb, obwohl kein Wasser entnommen wird.

Die Verzögerung des Turbinensignals kann von **02** bis **08** (0,5 Sekunden bis 2 Sekunden) in 0,25-Sekunden-Schritten eingestellt werden.

Grundeinstellung ist **04** (1 Sekunde).

Servicefunktion 9.F: Pumpennachlaufzeit (Heizung)

Mit dieser Servicefunktion kann die Pumpennachlaufzeit nach Ende der Wärmeanforderung des externen Reglers eingestellt werden.

Die Pumpennachlaufzeit kann von **01** bis **10** (1 bis 10 Minuten) in 1-Minuten-Schritten eingestellt werden.

Grundeinstellung ist **03** (3 Minuten).

Servicefunktion A.A: Temperatur am Vorlauftemperaturfühler

Mit dieser Servicefunktion können Sie sich die Temperatur am Vorlauf-temperaturfühler anzeigen lassen.

Servicefunktion A.b: Warmwassertemperatur

Mit dieser Servicefunktion können Sie sich die Warmwassertemperatur anzeigen lassen.

Servicefunktion A.C: Temperatur am Speichertemperaturfühler

Mit dieser Servicefunktion können Sie sich die Temperatur am Speichertemperaturfühler anzeigen lassen.

Servicefunktion A.d: Temperatur an der Abgasüberwachung (Strömungssicherung)

Mit dieser Servicefunktion können Sie sich die Temperatur an der Strömungssicherung anzeigen lassen.

Servicefunktion A.E: Temperatur am Brennvorlauf-Temperaturfühler

Mit dieser Servicefunktion können Sie sich die Temperatur am Vorlauf-Temperaturfühler des Brenners anzeigen lassen.

Servicefunktion A.F: Temperatur an der Abgasüberwachung (Brennkammer)

Mit dieser Servicefunktion können Sie sich die Temperatur an der Brennkammer anzeigen lassen.

Servicefunktion b.b: Minimale Vorlauf-Temperatur

Mit dieser Servicefunktion können Sie die minimale Vorlauf-Temperatur einstellen.

Sie kann von **35** bis **55** (35 °C bis 55 °C) in 1-°C-Schritten eingestellt werden.

Grundeinstellung ist **35** (35 °C).

Servicefunktion b.F: Verzögerung des Heizbetriebs zur Warmwasserbereitung (Solarmodus)

Der Heizbetrieb wird so lange unterdrückt, bis der Warmwasser-Temperaturfühler feststellt, ob das solar vorgewärmte Wasser die gewünschte Auslauf-Temperatur erreicht. Die Verzögerung des Heizbetriebs ist entsprechend den Anlagenbedingungen einzustellen.



Wenn eine Verzögerung des Heizbetriebs eingestellt wurde, ist die Bedarfsanmeldung nicht mehr möglich → Seite 24.

Die Einschaltverzögerung ist von 0 - 50 Sekunden einstellbar.

Grundeinstellung ist **00** (nicht aktiv).

Servicefunktion C.d: Aktuelle Wärmeforderung

Mögliche Anzeigen sind:

- **00**: keine Wärmeforderung
- **01**: Wärmeforderung Heizung
- **02**: Wärmeforderung Warmwasser

Servicefunktion C.E: Anzahl der Pumpenstarts der Zirkulationspumpe

Mit dieser Servicefunktion können Sie einstellen, wie oft die Zirkulationspumpe in einer Stunde für 3 Minuten läuft.

Mögliche Einstellungen sind :

- **1**: 3 Minuten an, 57 Minuten aus.
- **2**: 3 Minuten an, 27 Minuten aus.
- **3**: 3 Minuten an, 17 Minuten aus.
- **4**: 3 Minuten an, 12 Minuten aus.
- **5**: 3 Minuten an, 9 Minuten aus.
- **6**: 3 Minuten an, 7 Minuten aus.
- **7**: Zirkulationspumpe läuft dauerhaft

Grundeinstellung ist **02**.



Ist ein Heizungsregler mit Zirkulationspumpenprogramm angeschlossen, wird die Zirkulationspumpe vom Heizungsregler gesteuert.

Servicefunktion C.F: Temperaturintervall für das Aus- und Wiedereinschalten des Plattenwärmetauschers (ZW.-Geräte)

Das Temperaturintervall legt fest, um wie viel die Temperatur des Plattenwärmetauschers unter die Soll-Warmwassertemperatur sinken darf, bis der Plattenwärmetauscher nachgeheizt wird.

Es kann von **0** bis **50** (0 K bis 25 K) in 0,5-K-Schritten eingestellt werden.

Grundeinstellung ist **50 (25 K)**.

Servicefunktion d.b: Minimale Abgastemperatur

Mit dieser Servicefunktion können Sie die minimale Abgastemperatur einstellen.

Sie kann von **9** bis **17** (90 °C bis 170 °C) in 10-°C-Schritten eingestellt werden.

Grundeinstellung ist **9** (90 °C).

11 Gasartenanpassung

Die Grundeinstellung der Erdgasgeräte entspricht EE-H oder EE-LL.



Eine Einstellung auf die Nennwärmebelastung und minimale Wärmebelastung nach TRGI ist nicht erforderlich.

Erdgas

- Geräte der **Erdgasgruppe 2E (2H)** sind ab Werk auf Wobbeindex 15 kWh/m³ und 20 mbar Anschlussdruck eingestellt und plombiert.
- Geräte der **Erdgasgruppe 2LL** sind ab Werk auf Wobbeindex 12,2 kWh/m³ und 20 mbar Anschlussdruck eingestellt und plombiert

11.1 Gasartumbau

Folgende Gasartumbau-Sets sind lieferbar:

Gerät	Umbau auf	Best.-Nr.
ZSN 11-7 KE	Flüssiggas	8 716 013 687 0
	Erdgas 21	8 716 013 688 0
	Erdgas 23	7 736 900 565
ZWN/ZSN 18-7 KE	Flüssiggas	8 716 013 602 0
	Erdgas 21	8 716 013 601 0
	Erdgas 23	7 736 900 566
ZWR 18-7 KE	Flüssiggas	8 716 013 868 0
	Erdgas 21	8 716 013 869 0
	Erdgas 23	7 736 900 567
ZWN/ZSN 24-7 KE	Flüssiggas	8 716 013 600 0
	Erdgas 21	8 716 013 599 0
	Erdgas 23	7 736 900 568
ZWR 24-7 KE	Flüssiggas	8 716 013 870 0
	Erdgas 21	8 716 013 871 0
	Erdgas 23	7 736 900 569

Tab. 17



GEFAHR: Explosion!

- ▶ Gashahn schließen vor Arbeiten an gasführenden Teilen.
- ▶ Dichtheitsprüfung durchführen nach Arbeiten an gasführenden Teilen.

- ▶ Gasartumbau-Set nach beiliegendem Einbauhinweis einbauen.
- ▶ Nach jedem Umbau Gaseinstellung vornehmen.

11.2 Gaseinstellung (Erd- und Flüssiggas)

11.2.1 Vorbereitung

- ▶ Verkleidung abnehmen (→ Seite 18).
- ▶ Schraube entfernen und Schaltkasten nach vorne klappen.

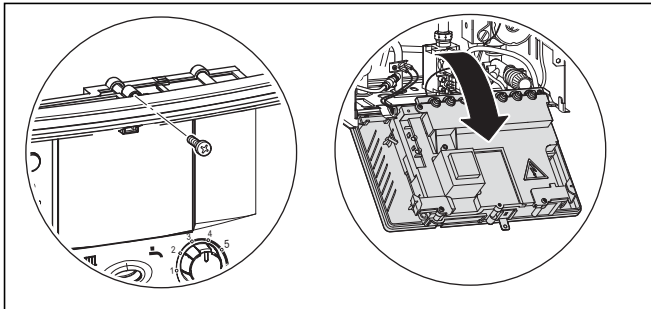


Bild 48

Die Nennwärmeleistung kann mit dem Düsendruck oder volumetrisch eingestellt werden.



Für die Gaseinstellung Zubehör Nr. 8 719 905 029 0 verwenden.

- ▶ Immer zuerst bei maximaler Heizleistung und dann bei minimaler Heizleistung einstellen.
- ▶ Wärmeabgabe sicherstellen durch geöffnete Heizkörperventile oder geöffnete Warmwasserzapfstelle.

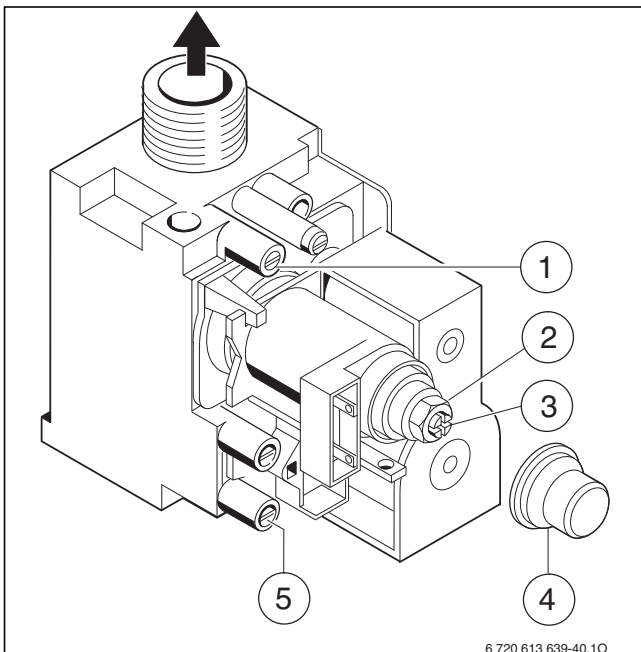


Bild 49 Gasarmatur

- [1] Messstutzen für Düsendruck
- [2] Einstellschraube maximale Gasmenge
- [3] Einstellschraube minimale Gasmenge
- [4] Abdeckung
- [5] Messstutzen für Gas-Anschlussfließdruck

11.2.2 Düsendruck-Einstellmethode

Düsendruck bei maximaler Heizleistung

- ▶ Schornsteinfegertaste so lange drücken, bis sie leuchtet. Das Display zeigt die Vorlauftemperatur im Wechsel mit = **maximal eingestellte Heizleistung**.
- ▶ Schornsteinfegertaste kurz drücken. Das Display zeigt die Vorlauftemperatur im Wechsel mit = **maximale Nennwärmeleistung**.

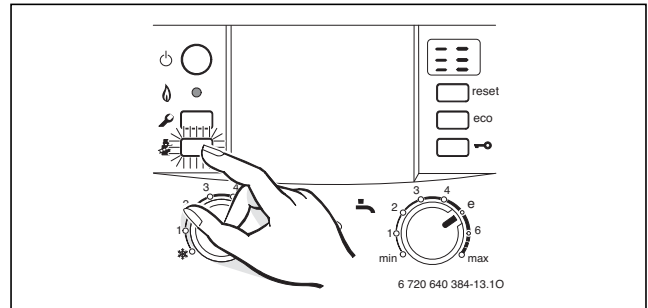


Bild 50

- ▶ Dichtschaube am Mess-Stutzen für Düsendruck (→ Bild 49, [1]) lösen und U-Rohrmanometer anschließen.
- ▶ Abdeckung (→ Bild 49, [4]) entfernen.
- ▶ Für „max“ angegebenen Düsendruck (mbar) aus Tabelle Seite 46 entnehmen. Düsendruck über Einstellschraube max. Gasmenge (→ Bild 49, [2]) einstellen. Rechtsdrehung mehr Gas, Linksdrehung weniger Gas.

Düsendruck bei minimaler Heizleistung

- ▶ Schornsteinfegertaste kurz drücken. Das Display zeigt die Vorlauftemperatur im Wechsel mit = **minimale Nennwärmeleistung**.

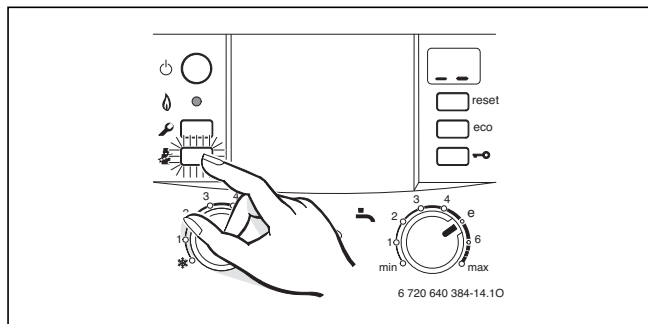

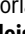

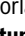


Bild 51

- ▶ Für „min“ angegebenen Düsendruck (mbar) aus Tabelle Seite 46 entnehmen. Düsendruck über Einstellschraube min. Gasmenge (→ Bild 49, [3]) einstellen.
- ▶ Eingestellte min.- und max.-Werte kontrollieren und evtl. korrigieren.

Gas-Anschlussfließdruck prüfen

- ▶ Gerät ausschalten und Gashahn schließen, U-Rohr-Manometer abnehmen und Dichtschaube festziehen.
- ▶ Dichtschaube am Mess-Stutzen für Gas-Anschlussfließdruck (→ Bild 49, [5]) lösen und Druckmessgerät anschließen.
- ▶ Gashahn öffnen und Gerät einschalten.
- ▶ Schornsteinfegertaste  so lange drücken, bis sie leuchtet. Das Display zeigt die Vorlauftemperatur im Wechsel mit  = **maximal eingestellte Heizleistung**.
- ▶ Schornsteinfegertaste  kurz drücken. Das Display zeigt die Vorlauftemperatur im Wechsel mit  = **maximale Nennwärmeleistung**.

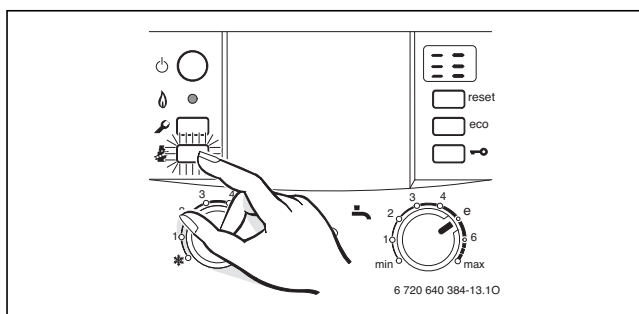


Bild 52

- ▶ Erforderlichen Gas-Anschlussfließdruck nach Tabelle prüfen.

Gasart	Nenndruck [mbar]	zulässiger Druckbereich bei maximaler Nennwärmeleistung [mbar]
Erdgas H (23), Erdgas L/LL (21)	20	17 - 25
Flüssiggas (Propan) ¹⁾	50	42,5 - 57,5
Flüssiggas (Butan)		


Tab. 18

1) Standardwert für Flüssiggas bei ortsfesten Behältern bis 15 000 l Inhalt



Unter oder über diesen Werten darf keine Inbetriebnahme erfolgen. Die Ursache ermitteln und den Fehler beseitigen. Wenn dies nicht möglich ist, Gerät gassseitig sperren und Gasversorger verständigen.

Normale Betriebsart wieder einstellen

- ▶ Schornsteinfegertaste  so oft drücken bis Taste nicht mehr leuchtet. Das Display zeigt wieder die Vorlauftemperatur.

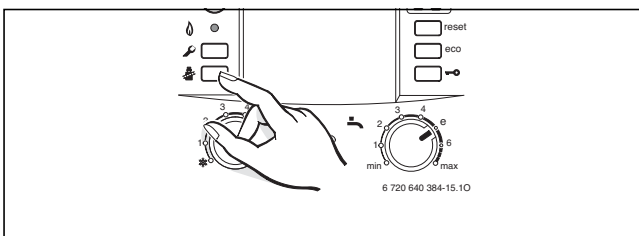


Bild 53

- ▶ Gerät ausschalten, Gashahn schließen, Druckmessgerät abnehmen und Dichtschaube festschrauben.
- ▶ Abdeckung wieder aufstecken und plombieren.

11.2.3 Volumetrische Einstellmethode


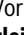

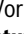
Bei Einspeisung von Flüssiggas/Luftgemischen in Spitzenbedarfszeiten Einstellung nach Düsendruck-Einstellmethode kontrollieren.

- ▶ Wobbe-Index (Wo) und Brennwert (H_S) bzw. Betriebsheizwert (H_{iB}) beim Gaswerk erfragen.



Für die weitere Einstellfolge muss das Gerät im Beharungszustand sein, mehr als 5 min. Betriebszeit.

Gasdurchflussmenge bei maximaler Heizleistung

- ▶ Schornsteinfegertaste  so lange drücken, bis sie leuchtet. Das Display zeigt die Vorlauftemperatur im Wechsel mit  = **maximal eingestellte Heizleistung**.
- ▶ Schornsteinfegertaste  kurz drücken. Das Display zeigt die Vorlauftemperatur im Wechsel mit  = **maximale Nennwärmeleistung**.

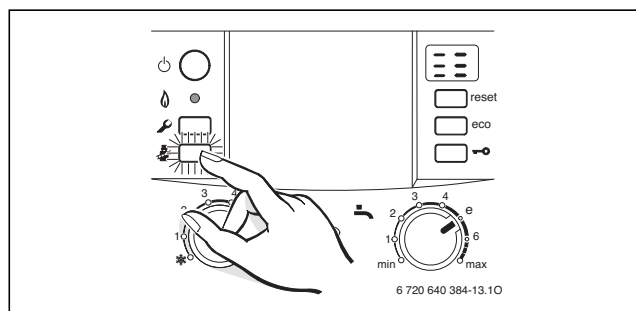

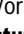


Bild 54

- ▶ Abdeckung (→ Bild 49, [4]) entfernen.
- ▶ Für „max“ angegebene Gasdurchflussmenge aus Tabelle Seite 46 entnehmen. Gasdurchflussmenge über Gaszähler an Einstellschraube max. Gasmenge (→ Bild 49, [2]) einstellen. Rechtsdrehung mehr Gas, Linksdrehung weniger Gas.

Gasdurchflussmenge bei minimaler Heizleistung

- ▶ Schornsteinfegertaste  kurz drücken. Das Display zeigt die Vorlauftemperatur im Wechsel mit  = **minimale Nennwärmeleistung**.

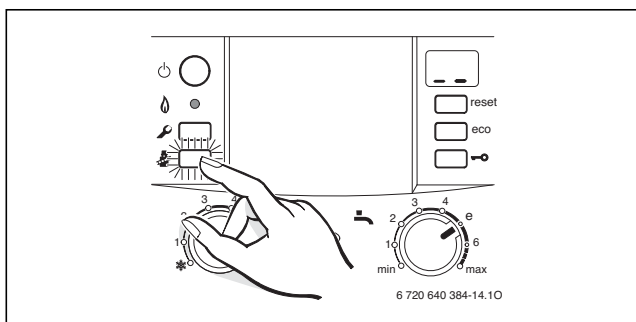


Bild 55

- ▶ Für „min“ angegebene Gasdurchflussmenge aus Tabelle Seite 46 entnehmen. Gasdurchflussmenge über Gaszähler an Einstellschraube min. Gasmenge (→ Bild 49, [3]) einstellen.
- ▶ Eingestellte min.- und max.-Werte kontrollieren und eventuell korrigieren.
- ▶ Gas-Anschlussfließdruck prüfen, → Seite 35.
- ▶ Normale Betriebsart wieder einstellen, → Seite 35.

12 Umbau von Niedertemperaturheizgerät auf Standardheizgerät

Das Gerät hat einen hohen Wirkungsgrad und deshalb eine niedrige Abgastemperatur. Um Durchfeuchtungen des Schornsteins zu vermeiden, ist es wichtig, dass dieser für die entsprechende Abgastemperatur ausgelegt ist.

Bei einer Austauschinstallation kann das Niedertemperaturheizgerät in ein Standardheizgerät umgebaut werden. Dadurch erhöht sich die Abgastemperatur, siehe Technische Daten.

- ▶ Vorderwand der Brennkammer entfernen.

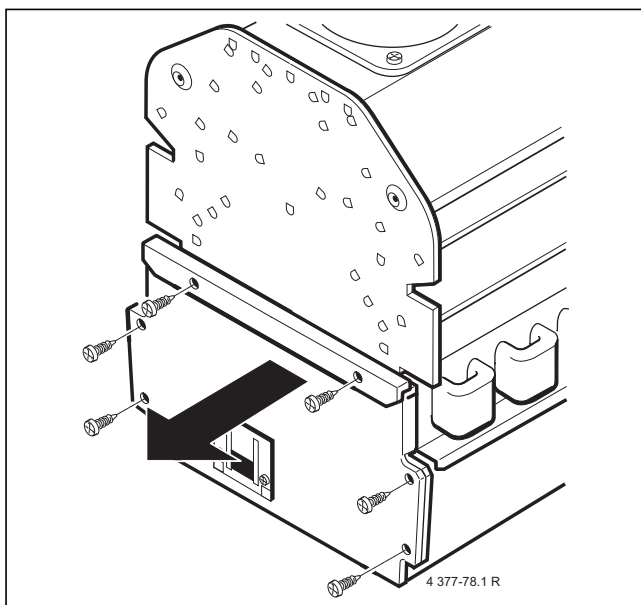


Bild 56 ZSN 11-7 KE..

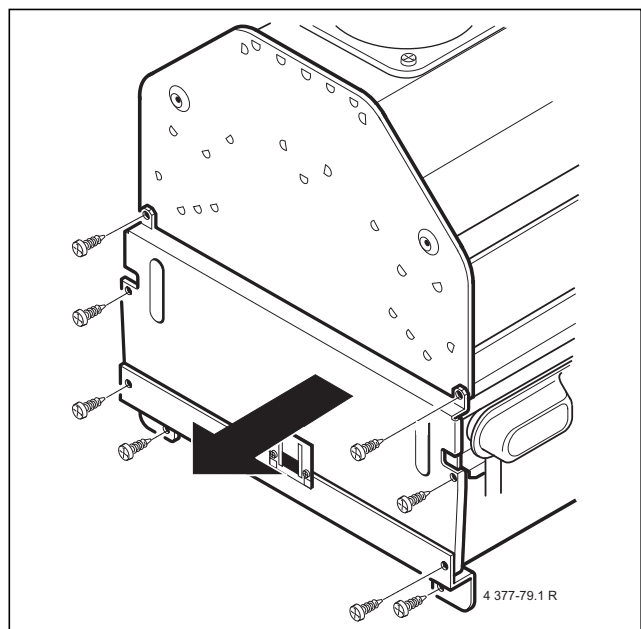


Bild 57 ZSN/ZW. 18/24-7 KE..

- ▶ Abgastemperaturblende herausnehmen und an die Strömungssicherung schrauben

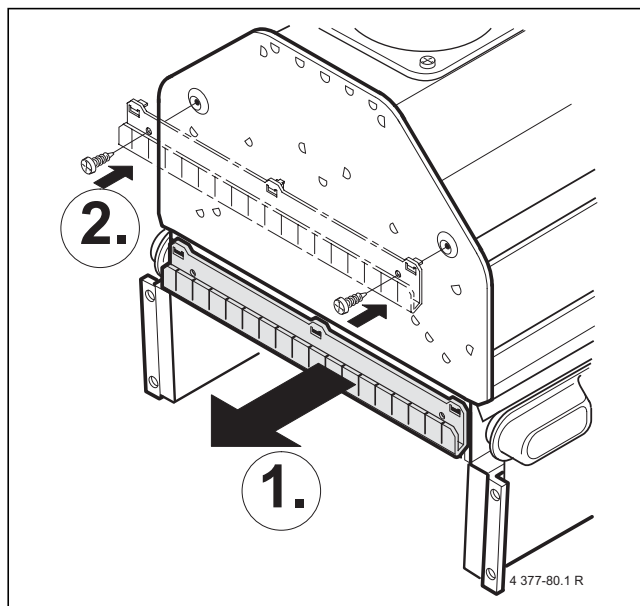


Bild 58

- ▶ Vorderwand der Brennkammer wieder montieren.
- ▶ Dem Druckschriftensatz beiliegender Aufkleber "Umgebaut auf Standardheizgerät" entsprechend der Geräteleistung aufkleben.


13 Kontrolle durch den Bezirks-Schornsteinfeger

Abgaswegprüfung entsprechendkehr- und Überprüfungsordnung

Die Abgaswegprüfung umfasst das Prüfen der Abgasführung und eine CO-Messung:

- Prüfen der Abgasführung
- CO-Messung (→ Kapitel 13.2)

13.1 Schornsteinfegertaste

Durch Drücken der Schornsteinfegertaste  bis sie leuchtet sind folgende Geräteleistungen wählbar:

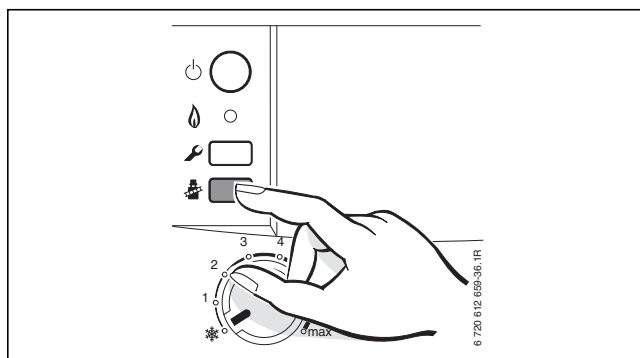





Bild 59


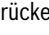

-  = maximal eingestellte Heizleistung
-  = maximale Nennwärmeleistung
-  = minimale Nennwärmeleistung



Sie haben 15 Minuten Zeit, um die Werte zu messen. Danach schaltet das Gerät wieder in den normalen Betrieb zurück.


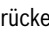

13.2 CO-Wert im Abgas messen

Für die Messung ist eine Mehrlochsonde erforderlich.

- ▶ Wärmeabgabe sicherstellen durch geöffnete Heizkörperventile oder geöffnete Warmwasserzapfstelle.
- ▶ Gerät einschalten und einige Minuten warten.
- ▶ Messstelle im Abgasrohr öffnen (falls keine geeignete Messstelle vorhanden ist, diese entsprechend den gültigen Vorschriften herstellen).
- ▶ Mehrlochsonde in die Messstelle schieben.
- ▶ Messstelle im Abgasrohr abdichten.
- ▶ Taste  so oft drücken, bis das Display  zeigt (max. Nennwärmeleistung).
- ▶ CO-Wert messen.
- ▶ Taste  so oft drücken, bis sie nicht mehr leuchtet. Das Display zeigt wieder die Vorlauftemperatur.
- ▶ Gerät ausschalten.
- ▶ Mehrlochsonde entfernen.
- ▶ Messstelle im Abgasrohr verschließen.

13.3 Abgasverlustwert messen

Für die Messung sind eine Abgasmesssonde und ein Temperaturfühler für die Verbrennungsluft erforderlich.

- ▶ Wärmeabgabe sicherstellen durch geöffnete Heizkörperventile oder geöffnete Warmwasserzapfstelle.
- ▶ Gerät einschalten und einige Minuten warten.
- ▶ Messstelle im Abgasrohr öffnen (falls keine geeignete Messstelle vorhanden ist, diese entsprechend den gültigen Vorschriften herstellen).
- ▶ Abgasmesssonde in das Abgasrohr schieben und die Position mit der höchsten Abgastemperatur suchen.
- ▶ Messstelle im Abgasrohr abdichten.
- ▶ Temperaturfühler für die Verbrennungsluft ca. 100 mm unter dem Heizgerät platzieren.
- ▶ Taste  so oft drücken, bis das Display  zeigt (max. eingestellte Heizleistung).
- ▶ Abgasverlustwert bzw. feuerungstechnischen Wirkungsgrad bei Kesseltemperatur 60 °C messen.
- ▶ Taste  so oft drücken, bis sie nicht mehr leuchtet. Das Display zeigt wieder die Vorlauftemperatur.
- ▶ Gerät ausschalten.
- ▶ Abgasmesssonde aus dem Abgasrohr entfernen.
- ▶ Messstelle im Abgasrohr verschließen.

14 Umweltschutz/Entsorgung

Umweltschutz ist ein Unternehmensgrundsatz der Bosch Gruppe. Qualität der Erzeugnisse, Wirtschaftlichkeit und Umweltschutz sind für uns gleichrangige Ziele. Gesetze und Vorschriften zum Umweltschutz werden strikt eingehalten.

Zum Schutz der Umwelt setzen wir unter Berücksichtigung wirtschaftlicher Gesichtspunkte bestmögliche Technik und Materialien ein.

Verpackung

Bei der Verpackung sind wir an den länderspezifischen Verwertungssystemen beteiligt, die ein optimales Recycling gewährleisten.

Alle verwendeten Verpackungsmaterialien sind umweltverträglich und wiederverwertbar.

Altgerät

Altgeräte enthalten Wertstoffe, die einer Wiederverwertung zuzuführen sind.

Die Baugruppen sind leicht zu trennen und die Kunststoffe sind gekennzeichnet. Somit können die verschiedenen Baugruppen sortiert und dem Recycling oder der Entsorgung zugeführt werden.

15 Inspektion und Wartung

Damit der Gasverbrauch und die Umweltbelastung über lange Zeit möglichst niedrig bleibt, empfehlen wir bei einem zugelassenen Fachbetrieb den Abschluss eines Wartungs- und Inspektionsvertrages mit jährlicher Inspektion und bedarfsabhängiger Wartung.



GEFAHR: Explosion!

- ▶ Gashahn schließen vor Arbeiten an gasführenden Teilen.
- ▶ Dichtheitsprüfung durchführen nach Arbeiten an gasführenden Teilen.



GEFAHR: Durch Vergiftung!

- ▶ Dichtheitsprüfung durchführen nach Arbeiten an abgasführenden Teilen.



GEFAHR: Durch Stromschlag!

- ▶ Vor Arbeiten am elektrischen Teil die Spannungsversorgung (230 V AC) unterbrechen (Sicherung, LS-Schalter) und gegen unbeabsichtigtes Wiedereinschalten sichern.



WARNUNG: vor Verbrühung!

- Heißes Wasser kann zu schweren Verbrühungen führen.
- ▶ Vor Arbeiten an wasserführenden Teilen Gerät entleeren.



HINWEIS: Austretendes Wasser kann die Heatronic beschädigen.

- ▶ Heatronic abdecken vor Arbeiten an wasserführenden Teilen.

Wichtige Hinweise



Eine Übersicht der Störungen finden Sie auf Seite 42.

- Folgende Messgeräte werden benötigt:
 - elektronisches Abgasmessgerät für CO₂, O₂, CO und Abgastemperatur
 - Druckmessgerät 0 - 30 mbar (Auflösung mindestens 0,1 mbar)
- Spezialwerkzeuge sind nicht erforderlich.
- Zugelassene Fette sind:
 - Für von Wasser berührte Teile: Unisilikon L 641 (8 709 918 413)
 - Verschraubungen: HFt 1 v 5 (8 709 918 010).
- ▶ Als Wärmeleitpaste 8 719 918 658 verwenden.
- ▶ Nur Originalersatzteile verwenden!
- ▶ Ersatzteile anhand des Ersatzteilkataloges anfordern.
- ▶ Ausgebaute Dichtungen und O-Ringe durch Neuteile ersetzen.

Nach der Inspektion/Wartung

- ▶ Alle gelösten Schraubverbindungen nachziehen.
- ▶ Gerät wieder in Betrieb nehmen (→ Seite 22).
- ▶ Trennstellen auf Dichtheit prüfen.

15.1 Beschreibung verschiedener Arbeitsschritte

15.1.1 Letzte gespeicherte Störung abrufen (Servicefunktion 6.A)

- ▶ Servicefunktion 6.A wählen (→ Seite 31).



Eine Übersicht der Störungen finden Sie auf Seite 42.

15.1.2 Sieb im Kaltwasserrohr

- ▶ Kaltwasserrohr lösen und Sieb auf Verschmutzung prüfen.

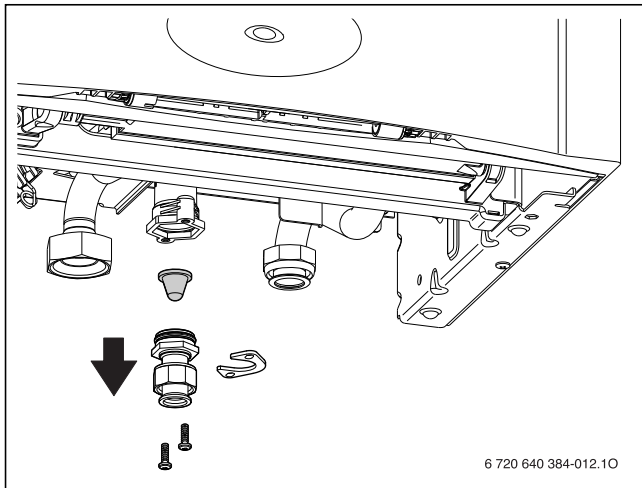


Bild 60

15.1.3 Plattenwärmetauscher (ZW.-Geräte)

Bei ungenügender Warmwasserleistung:

- ▶ Sieb im Kaltwasserrohr auf Verschmutzung prüfen (→ Abschnitt 15.1.2).
- ▶ Plattenwärmetauscher ausbauen und ersetzen, -oder-
- ▶ mit einem für Edelstahl (1.4401) freigegebenen Entkalkungsmittel entkalken.

Plattenwärmetauscher ausbauen:

- ▶ Schraube oben am Plattenwärmetauscher entfernen und Plattenwärmetauscher herausnehmen

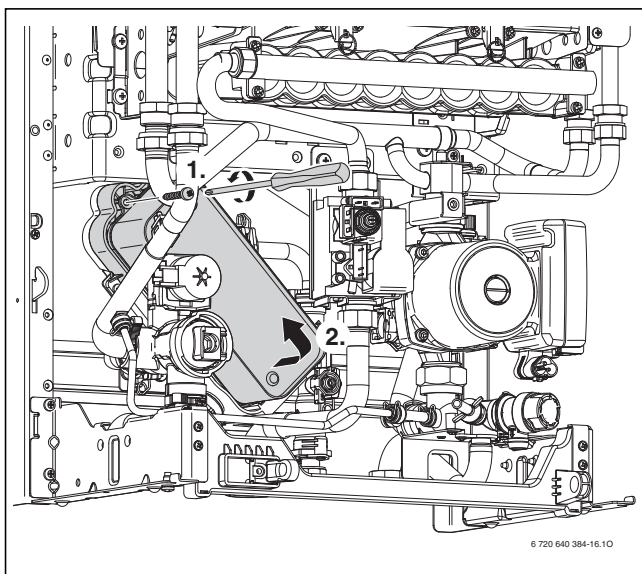


Bild 61

- ▶ Neuen Plattenwärmetauscher mit neuen Dichtungen einsetzen und mit Schraube sichern.

15.1.4 Brennerwanne, Düsen und Brenner reinigen

- ▶ Vorderwand der Brennkammer abnehmen, → Seite 36.
- ▶ Brennerwanne ausbauen.

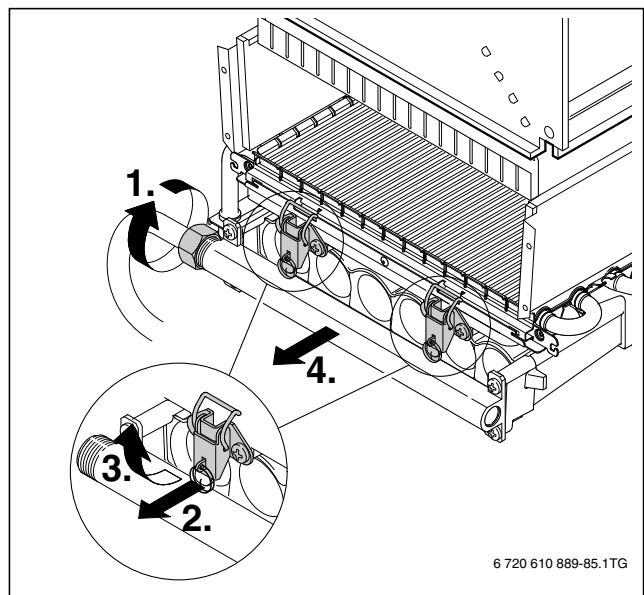


Bild 62

- ▶ Brennerwanne mit Düsen ausblasen, falls erforderlich in Wasser mit Spülmittel reinigen.
- ▶ Brenner mit Bürste reinigen.
- ▶ Brennerwanne in umgekehrter Reihenfolge wieder montieren.
- ▶ Gas-Einstellung prüfen (→ Seite 34).

15.1.5 Wärmeblock reinigen

- ▶ Vorderwand der Brennkammer abnehmen (→ Seite 36).
- ▶ Kabel abziehen, Verschraubungen lösen und Wärmeblock nach vorne herausziehen.

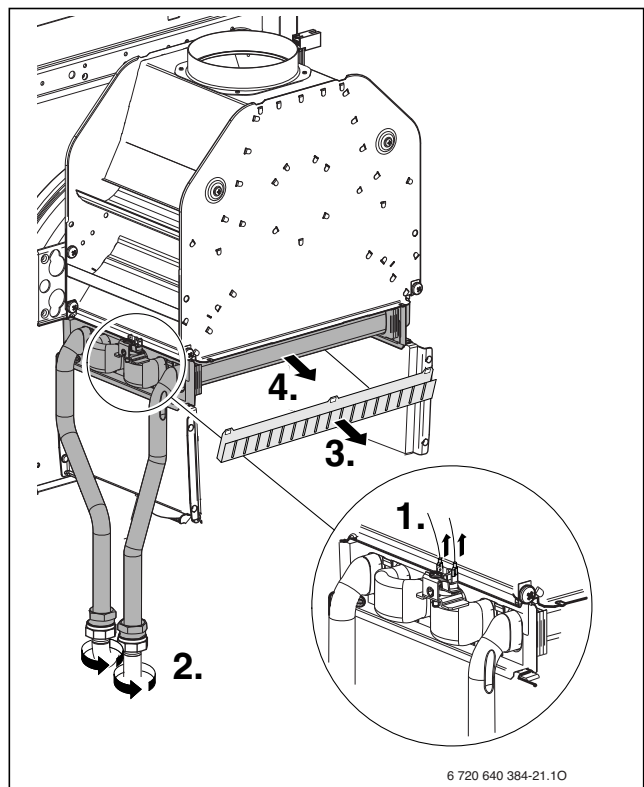


Bild 63

- ▶ Wärmeblock in Wasser mit Spülmittel reinigen und wieder montieren.

15.1.6 Abgasüberwachungen prüfen

Abgasüberwachung an der Strömungssicherung, → Seite 6 oder 8.

- ▶ Gerät einschalten und in Betrieb nehmen.
- ▶ Gerät auf maximale Nennwärmeleistung einstellen, (→ Seite 36).
- ▶ Abgasrohr anheben und Abgasstutzen mit einem Blech abdecken.

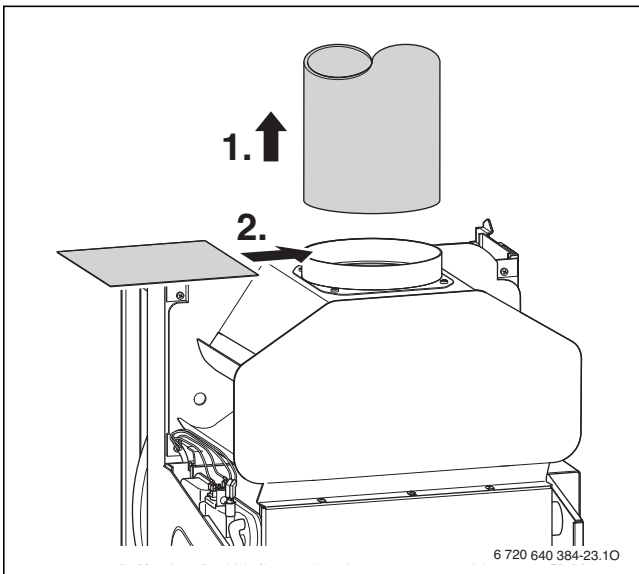


Bild 64

- ▶ Das Gerät schaltet nach weniger als 2 Minuten ab. Im Display erscheint **A4**.
- ▶ Blech entfernen und Abgasrohr wieder montieren. Nach ca. 20 Minuten schaltet sich das Gerät automatisch wieder ein.



Durch Aus- und Wiedereinschalten am Hauptschalter kann die 20-minütige Wartezeit umgangen werden.

Abgasüberwachung an der Brennkammer, → Seite 6 oder 8.

- ▶ Gerät einschalten und in Betrieb nehmen.
- ▶ Gerät auf maximale Nennwärmeleistung einstellen, (→ Seite 36) und ca. 10 Minuten laufen lassen.
- ▶ Blech zwischen die Strömungssicherung legen.

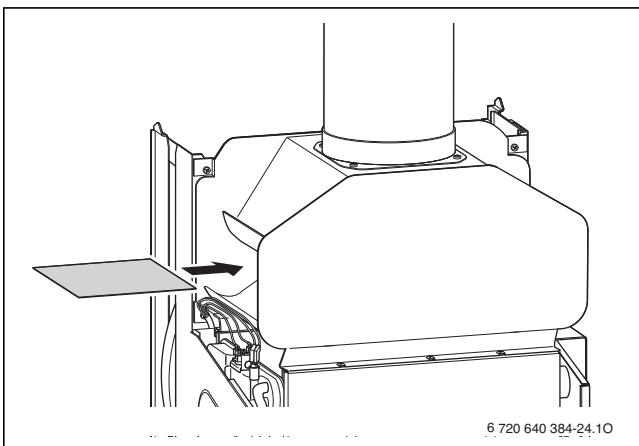


Bild 65

- ▶ Das Gerät schaltet nach ca. 10 bis 12 Minuten ab. Im Display erscheint **A2**.
- ▶ Blech entfernen. Das Gerät geht wieder in Betrieb.



Wenn innerhalb von 5 Minuten erneut eine Abschaltung erfolgt, schaltet sich das Gerät erst nach 20 Minuten wieder ein.

- ▶ Normale Betriebsart wieder einstellen, → Seite 35.

15.1.7 Betriebsdruck der Heizungsanlage einstellen



HINWEIS: Das Gerät kann beschädigt werden.
▶ Heizwasser nur bei kaltem Gerät nachfüllen.

Anzeige am Manometer

1 bar	Minimaler Fülldruck (bei kalter Anlage)
1 - 2 bar	Optimaler Fülldruck
3 bar	Maximaler Fülldruck bei höchster Temperatur des Heizwassers darf nicht überschritten werden (Sicherheitsventil öffnet).

Tab. 19

- ▶ Wenn der Zeiger unterhalb von 1 bar steht (bei kalter Anlage): Wasser nachfüllen, bis der Zeiger wieder zwischen 1 bar und 2 bar steht.
- ▶ Wenn der Druck nicht gehalten wird: Ausdehnungsgefäß und Heizungsanlage auf Dichtheit prüfen.

15.1.8 Elektrische Verdrahtung prüfen

- ▶ Elektrische Verdrahtung auf mechanische Beschädigungen prüfen und defekte Kabel ersetzen.

15.1.9 Elektroden prüfen

- ▶ Brennkammer öffnen (→ Kapitel 15.1.4).
- ▶ Elektroden auf Verschmutzung und Verschleiß prüfen, ggf. reinigen oder tauschen.

15.2 Checkliste für die Inspektion und Wartung (Wartungs- und Inspektionsprotokoll)

Datum					
1	Letzte gespeicherte Störung in der Heatronic abrufen, Servicefunktion 6.A (→ Seite 31).				
2	Sieb im Kaltwasserrohr prüfen (→ Seite 38).				
3	Luft-/Abgasführung optisch prüfen.				
4	Brennerwanne, Düsen und Brenner prüfen, (→ Seite 38).				
5	Wärmeblock prüfen (→ Seite 38).				
6	Elektroden prüfen (→ Seite 39).				
7	Gaseinstellung prüfen, (→ Seite 34)				
8	Gas-Anschlussfließdruck prüfen (→ Seite 35).				
9	Gas- und wasserseitige Dichtheitsprüfung (→ Seite 19).				
10	Abgasüberwachungen prüfen, (→ Seite 39)				
11	Vordruck des Ausdehnungsgefäßes für die statische Höhe der Heizungsanlage prüfen. bar				
12	Fülldruck der Heizungsanlage prüfen. bar				
13	Elektrische Verdrahtung auf Beschädigungen prüfen.				
14	Einstellungen des Heizungsreglers prüfen.				
15	Eingestellte Servicefunktionen nach Aufkleber „Einstellungen der Heatronic“ prüfen.				








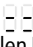

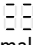










Tab. 20

16 Anzeigen im Display

Das Display zeigt folgende Anzeigen (Tabelle 21 und Tabelle 22):

Angezeigter Wert	Beschreibung	Bereich
Ziffer oder Buchstabe, Punkt gefolgt von Buchstabe	Servicefunktion (→ Tabelle 15/ 16, Seite 27/ 27)	
Buchstabe gefolgt von Ziffer oder Buchstabe	Störungs-Code blinkt (→ Tabelle 23, Seite 42)	
zwei Ziffern	Dezimalwert z. B. Vorlauftemperatur	00..99
U gefolgt von 0..9	Dezimalwert; 100..109 wird angezeigt als U0..U9	0..109
eine Ziffer gefolgt von zweimal zwei Ziffern	Dezimalwert (drei Ziffern); erste Ziffer wird angezeigt im Wechsel mit den beiden letzten Ziffern (z. B.: 1...69 für 169)	0..999
zwei Striche gefolgt von zweimal zwei Ziffern	Nummer Kodierstecker; Wert wird in drei Schritten angezeigt: 1. zwei Striche 2. zwei erste Ziffern 3. zwei letzte Ziffern (z. B.: -- 10 04)	9999
zwei Buchstaben gefolgt von zweimal zwei Ziffern	Versionsnummer; Wert wird in drei Schritten angezeigt: 1. zwei erste Buchstaben 2. zwei erste Ziffern 3. zwei letzte Ziffern (z. B.: CF 10 20)	


Tab. 21 Displayanzeigen


Spezielle Anzeige	Beschreibung
	Quittierung nach Drücken einer Taste (ausgenommen reset-Taste).
	Quittierung nach Drücken zweier Tasten gleichzeitig.
	Quittierung nach Drücken der Taste  länger als 3 Sekunden (Speicherfunktion).
	Das Display zeigt die Vorlauftemperatur im Wechsel mit  . Das Gerät arbeitet 15 Minuten lang mit der minimalen Nennwärmeleistung.
	Das Display zeigt die Vorlauftemperatur im Wechsel mit  . Das Gerät arbeitet mit der eingestellten maximalen Nennwärmeleistung im Heizbetrieb, → Servicefunktion 1.A.
	Das Display zeigt die Vorlauftemperatur im Wechsel mit  . Das Gerät arbeitet 15 Minuten lang mit der maximalen Nennwärmeleistung.
	Die Entlüftungsfunktion ist aktiv, → Servicefunktion 2.C.
	Das Display zeigt die Vorlauftemperatur im Wechsel mit  : das eingestellte Inspektionsintervall ist abgelaufen, → Servicefunktion 5.A.
	Das Display zeigt die Vorlauftemperatur im Wechsel mit  . Die Heizungspumpe ist blockiert.
	Das Display zeigt die Vorlauftemperatur im Wechsel mit  . Die Gradientenbegrenzung ist aktiv. Unzulässig schneller Anstieg der Vorlauftemperatur: der Heizbetrieb wird für zwei Minuten unterbrochen.
	Estrichrocknungsfunktion (dry function) des witterungsgeführten Reglers (→ Bedienungsanleitung) oder Bautrockenfunktion (→ Servicefunktion 7.E) in Betrieb.
	Tastensperre aktiv. Zum Entriegeln die Tastensperre  so lange drücken bis im Display die Vorlauftemperatur angezeigt wird.


Tab. 22 Spezielle Displayanzeigen


17 Störungen


17.1 Störungen beheben

 **GEFAHR:** Explosion!
 ▶ Gashahn schließen vor Arbeiten an gasführenden Teilen.
 ▶ Dichtheitsprüfung durchführen nach Arbeiten an gasführenden Teilen.


 **GEFAHR:** Durch Vergiftung!
 ▶ Dichtheitsprüfung durchführen nach Arbeiten an abgasführenden Teilen.

 **GEFAHR:** Durch Stromschlag!
 ▶ Vor Arbeiten am elektrischen Teil die Spannungsversorgung (230 V AC) unterbrechen (Sicherung, LS-Schalter) und gegen unbeabsichtigtes Wiedereinschalten sichern.

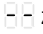
 **WARNUNG:** vor Verbrühung!
 Heißes Wasser kann zu schweren Verbrühungen führen.
 ▶ Vor Arbeiten an wasserführenden Teilen Gerät entleeren.

 **HINWEIS:** Austretendes Wasser kann die Heatronic beschädigen.
 ▶ Heatronic abdecken vor Arbeiten an wasserführenden Teilen.

Die Heatronic überwacht alle Sicherheits-, Regel- und Steuerbauteile. Wenn während des Betriebs eine Störung auftritt, blinkt die Betriebsleuchte.


Das Display zeigt einen Störungs-Code (z. B. ) und die reset-Taste kann blinken.

Wenn die reset-Taste blinkt:

- ▶ reset-Taste drücken und halten, bis das Display  zeigt. Das Gerät geht wieder in Betrieb und die Vorlauftemperatur wird angezeigt.

Wenn die reset-Taste nicht blinkt:

- ▶ Gerät aus- und wieder einschalten. Das Gerät geht wieder in Betrieb und die Vorlauftemperatur wird angezeigt.

 Eine Übersicht der Störungen finden Sie auf Seite 42. Eine Übersicht der Anzeigen im Display finden Sie auf Seite 41.

Wenn sich eine Störung nicht beseitigen lässt:

- ▶ Leiterplatte prüfen, ggf. tauschen und Servicefunktionen gemäß Aufkleber „Einstellungen der Heatronic“ einstellen.

17.2 Störungen, die im Display angezeigt werden

Display	Beschreibung	Beseitigung
A1	Heizungspumpe trocken gelaufen. (ZWR)	▶ Fülldruck der Heizungsanlage prüfen ggf. nachfüllen und entlüften.
A2, C3	Abgasaustritt an der Brennkammer.	▶ Wärmetauscher auf Verschmutzung prüfen.
A3	Abgastemperaturfühler nicht erkannt.	▶ Abgastemperaturfühler und Anschlusskabel auf Unterbrechung prüfen.
A4	Abgasaustritt an der Strömungssicherung.	▶ Abgasweg prüfen.
A6	Temperaturfühler in der Brennkammer nicht erkannt.	▶ Temperaturfühler in der Brennkammer und Anschlusskabel auf Unterbrechung prüfen.
A7	Warmwasser-Temperaturfühler defekt. (ZWN, ZWR)	▶ Temperaturfühler und Anschlusskabel auf Unterbrechung oder Kurzschluss prüfen, ggf. tauschen. ▶ Kodierstecker richtig aufstecken, ggf. tauschen.
A8	Kommunikation unterbrochen.	▶ Verbindungskabel BUS-Teilnehmer prüfen, ggf. tauschen. ▶ Regler prüfen, ggf. tauschen.
A9	Warmwasser-Temperaturfühler nicht richtig montiert. (ZWN, ZWR)	▶ Montageort überprüfen, ggf. Temperaturfühler demontieren und mit Wärmeleitpaste neu montieren.
Ad	Speichertemperaturfühler nicht erkannt.	▶ Speichertemperaturfühler und Anschlusskabel prüfen, ggf. tauschen.
b1	Kodierstecker nicht erkannt.	▶ Kodierstecker richtig aufstecken, ggf. tauschen.
b2/b3	Interner Datenfehler.	▶ Heatronic 3 auf Grundeinstellung zurücksetzen (→ Servicefunktion 8.E).
CC	Außentemperaturfühler nicht erkannt.	▶ Außentemperaturfühler und Anschlusskabel auf Unterbrechung prüfen, ggf. tauschen. ▶ Außentemperaturfühler korrekt an den Klemmen A und F anschließen.
d3	Temperaturwächter TB1 defekt. Externer Wächter hat ausgelöst. Temperaturwächter verriegelt.	▶ Temperaturwächter und Anschlusskabel auf Unterbrechung oder Kurzschluss prüfen, ggf. tauschen. ▶ Temperaturwächter TB1 hat ausgelöst. Brücke 8-9 oder Brücke PR-PO fehlt. ▶ Temperaturwächter entriegeln.
d5	Externer Vorlauftemperaturfühler defekt (hydraulische Weiche). Externer Vorlauftemperaturfühler wurde als Busteilnehmer erkannt und dann umgklemmt.	▶ Temperaturfühler und Anschlusskabel auf Unterbrechung oder Kurzschluss prüfen, ggf. tauschen. ▶ Prüfen, ob nur ein Temperaturfühler angeschlossen ist, andernfalls zweiten Temperaturfühler entfernen. ▶ Heatronic 3 auf Grundeinstellung zurücksetzen (→ Servicefunktion 8.E), IPM 1 oder IPM 2 auf Grundeinstellung zurücksetzen und am Heizungsregler die automatische Systemkonfiguration durchführen,

Tab. 23

Display	Beschreibung	Beseitigung
d7	Gasarmatur defekt.	<ul style="list-style-type: none"> ▶ Anschlusskabel prüfen. ▶ Gasarmatur prüfen, ggf. tauschen.
E2	Vorlauftemperaturfühler defekt.	<ul style="list-style-type: none"> ▶ Temperaturfühler und Anschlusskabel auf Unterbrechung oder Kurzschluss prüfen, ggf. tauschen.
E5	Brennervorlauf-Temperaturfühler hat Temperatur überschritten.	<ul style="list-style-type: none"> ▶ Brennervorlauf-Temperaturfühler prüfen. ▶ Heizungsanlage entlüften. ▶ Wärmetauscher auf Verschmutzung prüfen.
E7	Brennervorlauf-Temperaturfühler hat Unterbrechung oder Kurzschluss.	<ul style="list-style-type: none"> ▶ Brennervorlauf-Temperaturfühler und Anschlusskabel prüfen ggf. tauschen.
E9	Wärmeblock-Temperaturbegrenzer hat ausgelöst.	<ul style="list-style-type: none"> ▶ Wärmeblock-Temperaturbegrenzer und Anschlusskabel auf Unterbrechung oder Kurzschluss prüfen, ggf. tauschen. ▶ Betriebsdruck der Heizungsanlage prüfen. ▶ Temperaturbegrenzer prüfen, ggf. tauschen. ▶ Pumpenanlauf prüfen, ggf. Pumpe tauschen. ▶ Sicherung auf Leiterplatte prüfen, ggf. tauschen. ▶ Gerät entlüften. ▶ Wärmeblock wasserseitig prüfen, ggf. tauschen. ▶ Bei Geräten mit Verdrängungskörper im Wärmeblock: prüfen, ob Verdrängungskörper eingebaut sind.
EA	Flamme wird nicht erkannt.	<ul style="list-style-type: none"> ▶ Schutzleiter auf wirksamen Anschluss prüfen. ▶ Prüfen, ob Gashahn geöffnet. ▶ Gas-Anschlussfließdruck prüfen, ggf. korrigieren. ▶ Netzanschluss prüfen. ▶ Elektroden mit Kabel prüfen, ggf. tauschen. ▶ Abgassystem prüfen, ggf. reinigen oder instandsetzen. ▶ Gaseinstellung prüfen, ggf. korrigieren. ▶ Bei Erdgas: externen Gasströmungswächter prüfen, ggf. tauschen. ▶ Bei raumluftabhängiger Betriebsweise den Raumluftverbund oder die Lüftungsöffnungen überprüfen. ▶ Wärmeblock reinigen. ▶ Gasarmatur prüfen, ggf. tauschen. ▶ Kodierstecker richtig aufstecken, ggf. tauschen. ▶ Zweiphasennetz (IT): 2 M Ω - Widerstand zwischen PE und N am Netzanschluss der Leiterplatte einbauen.
F0	Interner Fehler.	<ul style="list-style-type: none"> ▶ reset-Taste drücken und halten, bis das Display  zeigt. Nach dem Loslassen startet das Gerät neu. ▶ Elektrische Steckkontakte und Zündleitungen prüfen, ggf. Leiterplatte tauschen. ▶ Gaseinstellung prüfen, ggf. korrigieren.
F1	Interner Datenfehler.	<ul style="list-style-type: none"> ▶ Heatronic 3 auf Grundeinstellung zurücksetzen (→ Servicefunktion 8.E).
F7	Obwohl Brenner abgeschaltet ist, wird Flamme erkannt.	<ul style="list-style-type: none"> ▶ Elektroden prüfen, ggf. tauschen. ▶ Abgassystem prüfen, ggf. reinigen oder instandsetzen. ▶ Leiterplatte auf Feuchtigkeit prüfen, ggf. trocknen.
FA	Nach Gasabschaltung: Flamme wird erkannt.	<ul style="list-style-type: none"> ▶ Gasarmatur prüfen, ggf. tauschen. ▶ Elektroden und Anschlusskabel prüfen, ggf. tauschen. ▶ Abgassystem prüfen, ggf. reinigen oder instandsetzen.
Fd	reset-Taste wurde irrtümlich gedrückt.	<ul style="list-style-type: none"> ▶ reset-Taste drücken und halten, bis das Display  zeigt. ▶ Kabelbaum zu Wärmeblock-Temperaturbegrenzer und Gasarmatur auf Masseschluss prüfen.
	Gradientenbegrenzung: Zu schneller Temperaturanstieg	<ul style="list-style-type: none"> ▶ Wartungshähne vollständig öffnen. ▶ Heizungspumpe elektrisch an Heatronic 3 anschließen. ▶ Anschlussstecker entsprechend Installationsanleitung aufstecken. ▶ Heizungspumpe anwerfen oder tauschen. ▶ Pumpenstufen bzw. Pumpenkennfelder korrekt einstellen und auf maximale Leistung anpassen.

Tab. 23

17.3 Störungen, die nicht im Display angezeigt werden

Geräte-Störungen	Beseitigung
Zu laute Verbrennungsgeräusche; Brummgeräusche	<ul style="list-style-type: none"> ▶ Kodierstecker richtig aufstecken, ggf. tauschen. ▶ Gasart prüfen. ▶ Gas-Anschlussfließdruck prüfen, ggf. anpassen. ▶ Abgassystem prüfen, ggf. reinigen oder instandsetzen. ▶ Gaseinstellung prüfen, ggf. Gasarmatur tauschen.
Strömungsgeräusche	▶ Pumpenstufen bzw. Pumpenkennfelder korrekt einstellen und auf maximale Leistung anpassen.
Aufheizung dauert zu lange	▶ Pumpenstufen bzw. Pumpenkennfelder korrekt einstellen und auf maximale Leistung anpassen.
Abgaswerte nicht in Ordnung; CO-Werte zu hoch	<ul style="list-style-type: none"> ▶ Gasart prüfen. ▶ Gas-Anschlussfließdruck prüfen, ggf. anpassen. ▶ Abgassystem prüfen, ggf. reinigen oder instandsetzen. ▶ Gaseinstellung prüfen, ggf. Gasarmatur tauschen.
Zündung zu hart, zu schlecht	<ul style="list-style-type: none"> ▶ Gasart prüfen. ▶ Gas-Anschlussfließdruck prüfen, ggf. anpassen. ▶ Netzanschluss prüfen. ▶ Elektroden mit Kabel prüfen, ggf. tauschen. ▶ Abgassystem prüfen, ggf. reinigen oder instandsetzen. ▶ Gaseinstellung prüfen, ggf. Gasarmatur tauschen. ▶ Bei Erdgas: externen Gasströmungswächter prüfen, ggf. tauschen. ▶ Brenner prüfen, ggf. tauschen.
Soll-Vorlaufzeit (z. B. des FW-500-Reglers) wird überschritten	<ul style="list-style-type: none"> ▶ Automatische Taktsperre ausschalten, d. h. Wert auf 0 setzen. ▶ Benötigte Taktsperre, z. B. Grundeinstellung 3 Minuten einstellen.
Warmwasserauslaufzeit wird nicht erreicht	<ul style="list-style-type: none"> ▶ Kodierstecker richtig aufstecken, ggf. tauschen. ▶ Prüfen, ob Spannung (230 V AC) zwischen Klemme 1 und Klemme 3 anliegt, ggf. instandsetzen. ▶ Turbine prüfen, ggf. tauschen.
Heatronic blinkt (d. h. alle Tasten, alle Segmente des Displays, Brenner-Kontrolllampe usw. blinken)	▶ Sicherung Si 3 (24 V) tauschen.

Tab. 24 Störungen ohne Anzeige im Display

17.4 Fühlerwerte

17.4.1 Außentemperaturfühler (bei witterungsgeführten Reglern, Zubehör)

Außentemperatur/ °C Messtoleranz ± 10%	Widerstand (Ω)
-20	2 392
-16	2 088
-12	1 811
-8	1 562
-4	1 342
0	1 149
4	984
8	842
10	781
15	642
20	528
25	436

Tab. 25

17.4.2 Speichertemperaturfühler

Temperatur/ °C Messtoleranz ± 10 %	Widerstand (Ω)
20	13 779 - 14 772
25	11 175 - 11 981
30	9 128 - 9 786
35	7 667 - 8 047
40	6 205 - 6 653
45	5 252 - 5 523
50	4 298 - 4 608
55	3 662 - 3 856
60	3 025 - 3 243
65	2 601 - 2 744
70	2 176 - 2 332
75	1 883 - 1 990
80	1 589 - 1 704
85	1 365 - 1 464
90	1 177 - 1 262
95	1 020 - 1 093
100	886 - 950

Tab. 26

17.4.3 Vorlauf-, Warmwasser- und Brennervorlauf-Temperaturfühler

Temperatur/ °C	Widerstand (Ω)
Messtoleranz ± 10 %	
0	33 242
10	19 947
20	12 394
30	7947
40	5242
50	3548
60	2459
70	1740
80	1256
90	923

Tab. 27

17.4.4 Abgasüberwachung (Strömungssicherung), Abgasüberwachung (Brennkammer)

Temperatur/ °C	Widerstand (Ω)
Messtoleranz ± 10 %	
0	≥ 28000
10	18 361
20	12161
30	8276
40	5736
50	4067
60	2949
70	2177
80	1634
90	1245
100	961
110	752
120	595
130	477
140	386
150	315
160	260
170	218
180	≤ 184

Tab. 28

17.5 Kodierstecker

Gerät	Nummer
ZSN 11-7 KE 21/23	8 714 432 200
ZSN 11-7 KE 31	8 714 432 202
ZWR 18-7 KE 21/23	8 714 432 208
ZWR 18-7 KE 31	8 714 432 210
ZSN/ZWN 18-7 KE 21/23	8 714 432 204
ZSN/ZWN 18-7 KE 31	8 714 432 206
ZWR 24-7 KE 21/23	8 714 432 209
ZWR 24-7 KE 31	8 714 432 211
ZSN/ZWN 24-7 KE 21/23	8 714 432 205
ZSN/ZWN 24-7 KE 31	8 714 432 207

Tab. 29

18 Einstellwerte für Heiz-/Warmwasserleistung

	Gasart	Düsendruck (mbar)			Gasdurchflussmenge (l/min)	
		21	23	31	21	23
	Wobbeindex 15 °C, 1013 mbar (kWh/ m ³)	12,2	14,9	25,6		
	Heizwert 15 °C, H _{IB} (kWh/ m ³)				8,1	9,5
	Brennwert 0 °C, H _S (kWh/ m ³)				9,5	11,1
ZSN 11-7 KE	5,5 (min)	2,0	3,0	7,2	12,5	10,6
	6,0	2,4	3,6	8,7	13,7	11,6
	6,4	2,8	4,1	10,0	14,6	12,3
	7,1 (65 %)	3,4	5,1	11,9	16,2	13,7
	8,4	4,8	7,0	16,5	15,8	16,2
	9,0	5,5	8,0	19,0	20,5	17,5
	10,0	6,7	9,7	23,1	22,8	19,5
	10,9 (max)	8,0	11,4	27,3	24,8	21,2
ZWR/ZWN/ZSN 18-7 KE	9,1 (min)	2,6	3,4	9,4	20,8	17,7
	10,0	3,1	4,3	11,3	22,8	19,5
	11,0	3,8	5,0	13,7	25,1	20,8
	11,8 (65 %)	4,3	5,8	15,7	27,0	22,7
	13,0	5,3	6,9	19,1	27,0	25,2
	14,0	6,1	8,0	22,1	32,0	27,1
	15,0	7,0	9,0	25,4	34,3	28,8
	16,0	8,0	10,1	29,0	36,5	30,8
	17,0	9,0	11,0	32,7	38,9	32,6
18,2 (max)	10,0	12,8	37,4	41,6	35,0	
ZWR/ZWN/ZSN24-7 KE	10,9 (min)	2,1	2,8	6,7	24,9	21,0
	12,0	2,6	3,4	8,1	27,4	23,0
	13,0	3,0	4,1	9,5	29,7	25,0
	14,0	3,5	4,7	11,0	32,0	27,0
	15,0	4,0	5,3	12,6	34,3	28,8
	15,8 (65 %)	4,5	5,9	14,0	36,1	30,5
	17,0	5,2	6,7	16,2	38,8	32,8
	18,0	5,8	7,5	18,1	41,1	34,7
	19,0	6,5	8,3	20,2	43,4	36,7
	20,0	7,2	9,2	22,4	45,7	38,6
	21,0	7,9	10,1	24,7	48,0	40,6
	22,0	8,7	11,0	27,1	50,3	42,8
	23,0	9,5	12,0	29,6	52,5	45,0
24,0 (max)	10,6	13,0	33,1	55,5	46,7	

Tab. 30

19 Inbetriebnahmeprotokoll für das Gerät

Kunde/Anlagenbetreiber:			
Name, Vorname	Straße, Nr.		
Telefon/Fax	PLZ, Ort		
Anlagenersteller:			
Auftragsnummer:			
Gerätetyp:	(Für jedes Gerät ein eigenes Protokoll ausfüllen!)		
Seriennummer:			
Datum der Inbetriebnahme:			
<input type="checkbox"/> Einzelgerät <input type="checkbox"/> Kaskade, Anzahl der Geräte:			
Aufstellraum:	<input type="checkbox"/> Keller <input type="checkbox"/> Dachgeschoss sonstiger:		
Lüftungsöffnungen: Anzahl:, Größe: ca. cm²			
Gaseinstellung und Abgasmessung:			
Eingestellte Gasart: <input type="checkbox"/> Erdgas H <input type="checkbox"/> Erdgas L <input type="checkbox"/> Erdgas LL <input type="checkbox"/> Propan <input type="checkbox"/> Butan			
Gas-Anschlussfließdruck:	mbar	Gas-Anschlussruhedruck:	mbar
Eingestellte maximale Nennwärmeleistung:	kW	Eingestellte minimale Nennwärmeleistung:	kW
Gasdurchflussmenge bei maximaler Nennwärmeleistung:	l/min	Gasdurchflussmenge bei minimaler Nennwärmeleistung:	l/min
Heizwert H ₁₈ :	kWh/m ³		
Gaseinstellung bei maximaler Nennwärmeleistung:	mbar	Gaseinstellung bei minimaler Nennwärmeleistung:	mbar
Abgasverlustmessung bei maximal eingestellter Nennwärmeleistung:	%	Abgasverlustmessung bei minimaler Nennwärmeleistung:	%
CO bei maximaler Nennwärmeleistung:	ppm	CO bei minimaler Nennwärmeleistung:	ppm
Abgastemperatur bei maximaler Nennwärmeleistung:	°C	Abgastemperatur bei minimaler Nennwärmeleistung:	°C
Gemessene maximale Vorlauftemperatur:	°C	Gemessene minimale Vorlauftemperatur:	°C
Anlagenhydraulik:			
<input type="checkbox"/> hydraulische Weiche, Typ:		<input type="checkbox"/> Zusätzliches Ausdehnungsgefäß	
<input type="checkbox"/> Heizungspumpe:		Größe/Vordruck:	
		Automatischer Entlüfter vorhanden?	
		<input type="checkbox"/> ja <input type="checkbox"/> nein	
<input type="checkbox"/> Warmwasserspeicher/Typ/Anzahl/Heizflächenleistung:			
<input type="checkbox"/> Anlagenhydraulik geprüft, Bemerkungen:			

Tab. 31

Geänderte Servicefunktionen: (Hier bitte die geänderten Servicefunktionen auslesen und Werte eintragen.)	
Beispiel: Servicefunktion 7.d von 00 auf 01 geändert	
Aufkleber „Einstellungen der Heatronic“ ausgefüllt und angebracht <input type="checkbox"/>	
Heizungsregelung:	
<input type="checkbox"/> FW 100 <input type="checkbox"/> FW 200 <input type="checkbox"/> FW 500 <input type="checkbox"/> FR 110	<input type="checkbox"/> TA 250 <input type="checkbox"/> TA 270 <input type="checkbox"/> TA 300
<input type="checkbox"/> FB 10 × Stück, Kodierung Heizkreis(e):	
<input type="checkbox"/> FB 100 × Stück, Kodierung Heizkreis(e):	
<input type="checkbox"/> FR 10 × Stück, Kodierung Heizkreis(e):	
<input type="checkbox"/> FR 100 × Stück, Kodierung Heizkreis(e):	
<input type="checkbox"/> ISM 1 <input type="checkbox"/> ISM 2	<input type="checkbox"/> ICM × Stück <input type="checkbox"/> IEM <input type="checkbox"/> IGM <input type="checkbox"/> IUM
<input type="checkbox"/> IPM 1 × Stück, Kodierung Heizkreis(e):	
<input type="checkbox"/> IPM 2 × Stück, Kodierung Heizkreis(e):	
Sonstiges:	
<input type="checkbox"/> Heizungsregelung eingestellt, Bemerkungen:	
<input type="checkbox"/> Geänderte Einstellungen der Heizungsregelung in der Bedienungs-/Installationsanleitung des Reglers dokumentiert	
Folgende Arbeiten wurden durchgeführt:	
<input type="checkbox"/> Elektrische Anschlüsse geprüft, Bemerkungen:	
<input type="checkbox"/> Funktionsprüfung durchgeführt	<input type="checkbox"/> Verbrennungsluft/Abgasmessung durchgeführt
	<input type="checkbox"/> Gas- und wasserseitige Dichtheitsprüfung durchgeführt
Die Inbetriebnahme umfasst die Kontrolle der Einstellwerte, die optische Dichtheitsprüfung am Heizgerät sowie die Funktionskontrolle des Heizgerätes und der Regelung. Eine Prüfung der Heizungsanlage führt der Anlagenersteller durch. Wenn im Zuge der Inbetriebnahme geringfügige Montagefehler von Junkers Komponenten festgestellt werden, ist Junkers grundsätzlich bereit, diese Montagefehler nach Freigabe durch den Auftraggeber zu beheben. Eine Übernahme der Haftung für die Montageleistungen ist damit nicht verbunden.	
Die oben genannte Anlage wurde im vorbezeichneten Umfang geprüft. _____ Name des Service-Technikers	Dem Betreiber wurden die Dokumente übergeben. Er wurde mit den Sicherheitshinweisen und der Bedienung des o.g. Wärmeerzeugers inklusive Zubehör vertraut gemacht. Auf die Notwendigkeit einer regelmäßigen Wartung der oben genannten Heizungsanlage wurde hingewiesen. _____ Datum, Unterschrift des Betreibers
_____ Datum, Unterschrift des Anlagenerstellers	Hier Messprotokoll einkleben.

Tab. 31

Index

A	
Abgasführung	19
Abgasmessung	
Abgasverlustwert messen	37
CO-Wert im Abgas messen	37
Abgasüberwachungen	25
Abgasverlustwert messen	37
Abmessungen	5
Altgerät	37
Angaben zum Gerät	4
Abmessungen	5
Bestimmungsgemäßer Gebrauch	4
EG-Baumusterkonformitätserklärung	4
Geräteaufbau	6
Gerätebeschreibung	4
Lieferumfang	3
Mindestabstände	5
Technische Daten	12–13
Typenübersicht	4
Zubehör	4
Anschließen, Speicher	21
Arbeitsschritte für Inspektion und Wartung	38
Elektrische Verdrahtung prüfen	39
Elektroden prüfen	39
Fülldruck der Heizungsanlage einstellen	39
Letzte gespeicherte Störung abrufen	38
Plattenwärmetauscher	38
Sieb im Kaltwasserrohr	38
Aufstellort	16
Flüssiggasanlagen unter Erdgleiche	16
Oberflächentemperatur	16
Verbrennungsluft	16
Vorschriften zum Aufstellraum	16
Ausdehnungsgefäß	15
Ausschalten	
Gerät	23
Heizung	23
B	
Bedarfsanmeldung	24
Bestimmungsgemäßer Gebrauch	4
Betriebsbedingungen	12–14
Bezirks-Schornsteinfeger	36
Brennerwanne, Düsen und Brenner reinigen	38
C	
Checkliste für die Inspektion und Wartung	40
CO-Wert im Abgas messen	37
D	
Dichtmittel	15
Düsendruck bei maximaler Heizleistung	34
Düsendruck bei minimaler Heizleistung	34
Düsendruck-Einstellmethode	34
E	
eco-Taste	24
EG-Baumusterkonformitätserklärung	4
Einschalten	
Gerät	23
Heizung	23
Einstellung	
Heatronic	26
Elektrische Verdrahtung	10
Elektrischer Anschluss	20
Elektrische Verdrahtung prüfen	39
Externe dreistufige Heizungspumpe (AC 230 V, max. 100 W) anschließen	21
Externe Zubehöre anschließen	21
Gerät anschließen	20
Heizungsregler, Fernbedienungen	21
Speicher	21
Temperaturwächter	21
Zirkulationspumpe	21
Zubehöre anschließen	20
Entlüften	23, 27
Entlüftungsfunktion	29
Entsorgung	37
Erste Serviceebene	28
F	
Flüssiggas	15
Flüssiggasanlagen unter Erdgleiche	16
Frostschutz	25
Frostschutzmittel	15
Fülldruck der Heizungsanlage	39
Fußbodenheizung	15
G	
Gas- und Wasseranschlüsse	19
Gas-Anschlussfließdruck prüfen	34
Gasart	4, 33
Gasartenanpassung	33
Gasartumbau	33
Gasartumbau-Set	33
Gasdurchflussmenge bei maximaler Heizleistung	35
Gasdurchflussmenge bei minimaler Heizleistung	35
Gaseinstellung	34
Gasleitung prüfen	19
Gerät ausschalten	23
Gerät einschalten	23
Gerät montieren	18
Geräteaufbau	6
Gerätebeschreibung	4
H	
Heatronic	
Servicefunktionen	26, 28–33, 38
Heizkörper, verzinkt	15
Heizung ein-/ausschalten	23
Heizungsregler	23
Hinweise zur Inspektion und Wartung	37
I	
Inbetriebnahme	22
Entlüften	23
Inbetriebnahmeprotokoll	47
Inspektion und Wartung	37
Installation	15
Aufstellort	16
Rohrleitungen vorinstallieren	16
Wichtige Hinweise	15, 37

K			
Kontrolle durch den Bezirks-Schornsteinfeger	36		
Korrosionsschutzmittel	15		
L			
Letzte gespeicherte Störung abrufen	31, 38		
Lieferumfang	3		
M			
Maximale Heizleistung			
einstellen	27		
Mindestabstände	5		
N			
Netzanschluss	20		
Netzsicherung	10, 20		
O			
Oberflächentemperatur	16		
Offene Heizungsanlagen	15		
P			
Prüfung			
Gas- und Wasseranschlüsse	19		
Größe des Ausdehnungsgefäßes	15		
Pumpenblockierschutz	26		
Pumpenkennfeld			
auswählen	27		
R			
Raumtemperaturgeführter Regler	15		
Recycling	37		
Rohrleitungen, verzinkt	15		
S			
Schutzmaßnahmen für brennbare Baustoffe			
und Einbaumöbel	16		
Schwerkraftheizungen	15		
Serviceebene			
Erste	28		
Zweite	32		
Servicefunktionen	33		
3-Wege-Ventil in Mittelposition (Servicefunktion 7.b)	31		
Aktuelle Heizleistung (Servicefunktion 9.C)	32		
Aktuelle Spannung Klemme 2 (Servicefunktion 6.b)	31		
Aktuelle Wärmeforderung (Servicefunktion C.d)	33		
Aktueller Durchfluss Turbine (ZW.-Geräte) (Servicefunktion 6.d)	31		
Anschluss externer Vorlauftemperaturfühler			
(Servicefunktion 7.d)	31		
Anschluss LZ - NZ einstellen (Servicefunktion 5.E)	31		
Anzahl Pumpenstarts der Zirkulationspumpe			
(Servicefunktion C.E)	33		
Automatische Taktsperrung (Servicefunktion 3.A)	30		
Bautrockenfunktion (Servicefunktion 7.E)	31		
Betriebsart (Servicefunktion 2.F)	30		
Betriebsart permanent (Servicefunktion 9.A)	32		
Betriebsleuchte (Servicefunktion 7.A)	31		
Entlüftungsfunktion (Servicefunktion 2.C)	29		
Gerät (Heatronic 3) auf Grundeinstellung zurücksetzen			
(Servicefunktion 8.E)	32		
Gerätetyp (Servicefunktion 4.E)	30		
GFA-Status (Servicefunktion 8.C)	32		
GFA-Störung (Servicefunktion 8.d)	32		
Heizleistung (Servicefunktion 1.A)	28		
Inspektion anzeigen (Servicefunktion 5.F)	31		
Inspektion zurückstellen (Servicefunktion 5.A)	30		
Kodierstecker-Nummer (Servicefunktion 8.b)	32		
Konfiguration der Klemmen 1-2-4 (Servicefunktion 7.F)	32		
Letzte gespeicherte Störung (Servicefunktion 6.A)	31, 38		
Maximale Vorlauftemperatur (Servicefunktion 2.b)	29		
Minimale Abgastemperatur (Servicefunktion d.b)	33		
Minimale Vorlauftemperatur (Servicefunktion b.b)	33		
Permanente Zündung (Servicefunktion 8.F)	32		
Pumpenkennfeld (Servicefunktion 1.C)	28		
Pumpenkennlinie (Servicefunktion 1.d)	29		
Pumpennachlaufzeit (Heizung) (Servicefunktion 9.F)	32		
Pumpenschaltart für Heizbetrieb (Servicefunktion 1.E)	29		
Schaltdifferenz (Servicefunktion 3.C)	30		
Schaltuhr Eingang (Servicefunktion 6.E)	31		
Software-Version (Servicefunktion 8.A)	32		
Taktsperrung (Servicefunktion 3.b)	30		
Temperatur am Brennervorlauf-Temperaturfühler			
(Servicefunktion A.E)	33		
Temperatur am Speichertemperaturfühler (Servicefunktion A.C)	32		
Temperatur am Vorlauftemperaturfühler (Servicefunktion A.A)	32		
Temperatur an der Abgasüberwachung (Brennkammer)			
(Servicefunktion A.F)	33		
Temperatur an der Abgasüberwachung (Strömungssicherung)			
(Servicefunktion A.d)	33		
Temperaturintervall für das Aus- und Wiedereinschalten des			
Plattenwärmetauschers (ZW.-Geräte) (Servicefunktion C.F)	33		
verlassen ohne Abspeichern	26		
Verwendung des Kanals bei einer 1-Kanal-Schaltuhr ändern			
(Servicefunktion 5.C)	31		
Verzögerung des Heizbetriebs zur Warmwasserbereitung			
(Solarmodus) (Servicefunktion b.F)	33		
Verzögerung Turbinensignal (nur ZW.) (Servicefunktion 9.E)	32		
Vom witterungsgeführten Regler geforderte Vorlauftemperatur			
(Servicefunktion 6.C)	31		
Warmwasserleistung (Servicefunktion 1.b)	28		
Warmwassertemperatur (Servicefunktion A.b)	32		
Sicherheitshinweise	3		
Sicherungen	10, 20		
Sommerbetrieb	24		
Speicher			
Indirekt beheizter Speicher	21		
Speicher anschließen	21		
Störungen	42		
Störungen, die im Display angezeigt werden	42		
Störungen, die nicht im Display angezeigt werden	44		
Störungsanzeige	42		
Strömungsgeräusche	15		
T			
Tastensperre	25		
Technische Daten	12-13		
Thermische Desinfektion	25		
Trichtersiphon	18		
Typenübersicht	4		
U			
Umweltschutz	37		
V			
Verbrennungsluft	16		
Verpackung	37		
Volumetrische Einstellmethode	35		
Vorschriften	14		
Vorschriften zum Aufstellraum	16		

W

Wärmeblock reinigen	38
Wartungs- und Inspektionsprotokoll.....	40
Wasseranschlüsse prüfen	19
Wichtige Hinweise zur Installation.....	15, 37

Z

ZSN-Geräte ohne Warmwasserspeicher betreiben	19
Zubehör.....	4
Zweiphasennetz.....	20
Zweite Serviceebene	32

Wie Sie uns erreichen...

DEUTSCHLAND

Bosch Thermotechnik GmbH

Junkers Deutschland
Junkersstraße 20-24
D-73249 Wernau
www.junkers.com

Betreuung Fachhandwerk

Telefon (0 18 03) 337 335*
Telefax (0 18 03) 337 336*
Junkers.Handwerk@de.bosch.com

Technische Beratung/ Ersatzteil-Beratung

Telefon (0 18 03) 337 330*

Kundendienstannahme (24-Stunden-Service)

Telefon (0 18 03) 337 337*
Telefax (0 18 03) 337 339*
Junkers.Kundendienstauftrag@de.bosch.com

Schulungsannahme

Telefon (0 18 03) 003 250*
Telefax (0 18 03) 337 336*
Junkers-Schulungsannahme@de.bosch.com

Junkers Extranet-Zugang
www.junkers.com

* Festnetzpreis 0,09 EUR/Minute,
höchstens 0,42 EUR/Minute aus Mobilfunknetzen.

ÖSTERREICH

Robert Bosch AG

Geschäftsbereich Thermotechnik
Geiereckstraße 6
A-1110 Wien
Telefon (01) 7 97 22-80 21
Telefax (01) 7 97 22-80 99
junkers.rbos@at.bosch.com
www.junkers.at

Kundendienstannahme (24-Stunden-Service)

Telefon (08 10) 81 00 90
(Ortstarif)

SCHWEIZ

Vertrieb:

Tobler Haustechnik AG

Steinackerstraße 10
CH-8902 Urdorf

Service:

Sixmadun AG

Bahnhofstrasse 25
CH-4450 Sissach
info@sixmadun.ch
www.sixmadun.ch

Servicenummer

Telefon 0842 840 840

