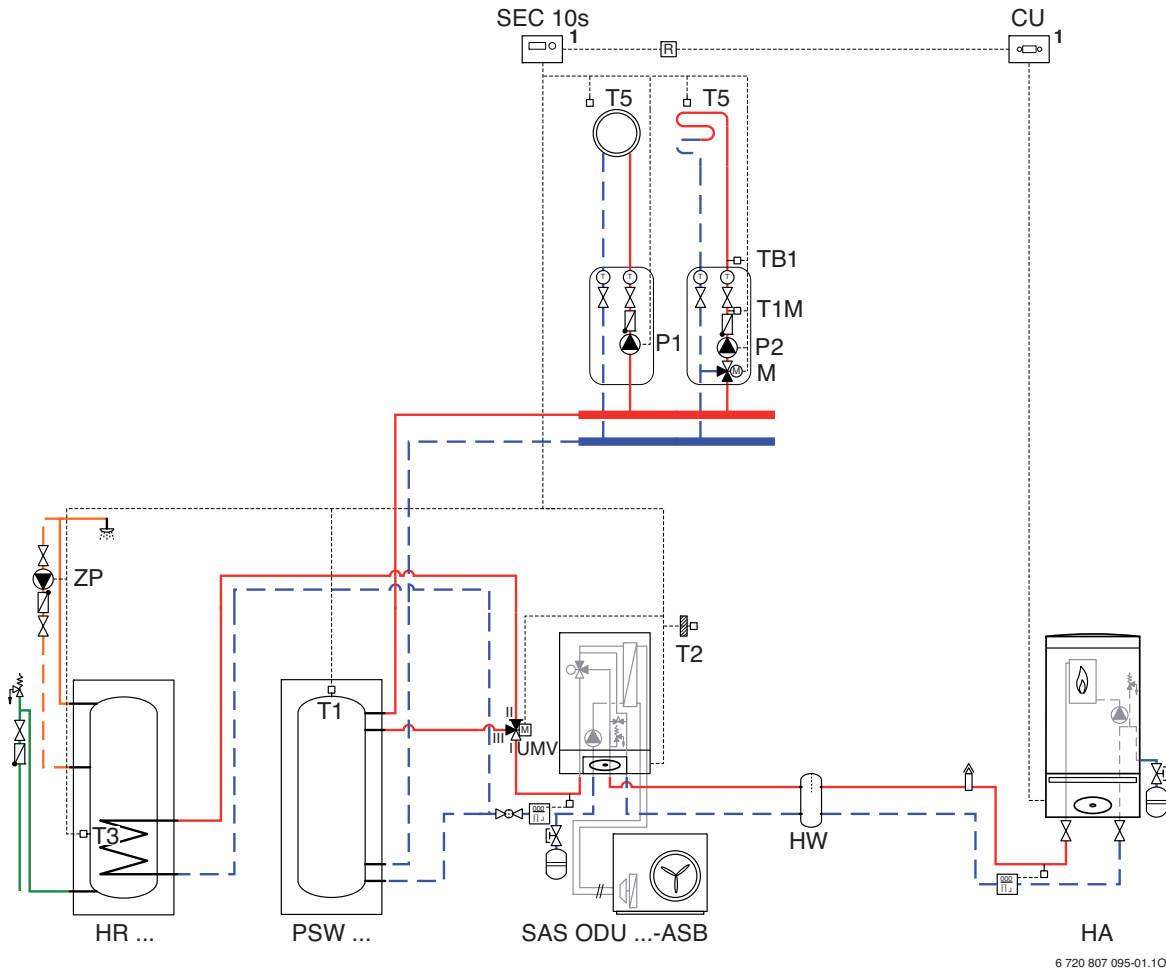


Anlagenbeispiel für den Fachmann

Supraeco SAS ODU ...-ASB

Split-Luft-/Wasser-Wärmepumpe



Weitere Anlagenkomponenten:

Gas-Brennwertgerät

Pufferspeicher für Wärmepumpen PSW ...

Warmwasserspeicher für Wärmepumpen HR ...

Regelung SEC 10s

2 Heizkreise

Wärme fürs Leben

 **JUNKERS**
Bosch Gruppe

1 Anlagenbeispiel

1.1 Supraeco SAS ODU ...-ASB, Gas-Brennwertgerät, Pufferspeicher für Wärmepumpen PSW ..., Warmwasserspeicher für Wärmepumpen HR ..., Regelung SEC 10s und 2 Heizkreise

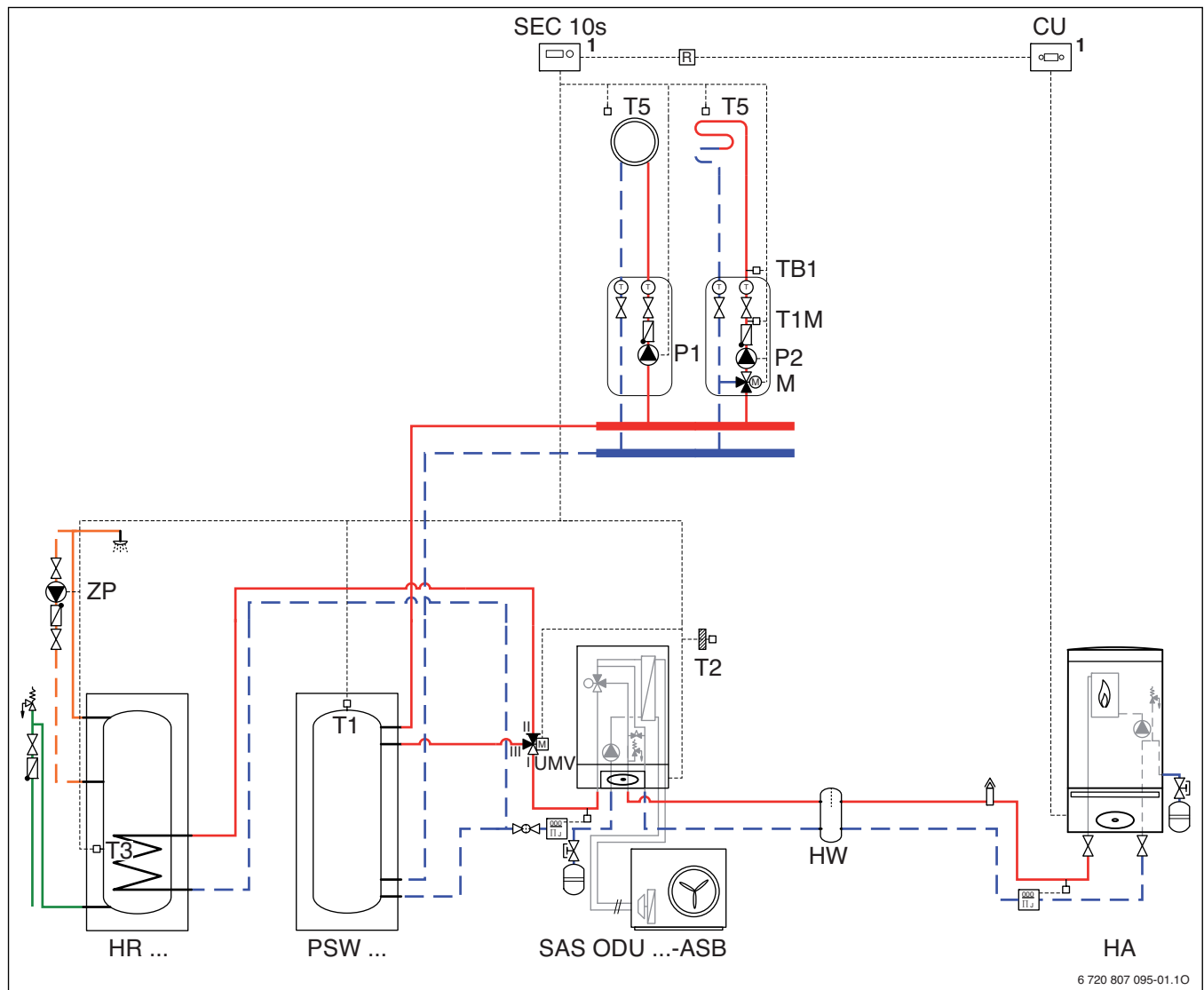


Bild 1 Anlagenschema mit Regelung (unverbindliche Prinzipdarstellung)

Position des Moduls:

- [1] Am Wärme-/Kälteerzeuger
- CU Regelung Gas-Brennwertgerät
- EVU Schaltkontakt für Energieversorgungsunternehmen (EVU)
- HA Gas-Brennwertgerät
- HR ... Warmwasserspeicher für Wärmepumpen
- HW Hydraulische Weiche
- M Mischer
- P1, P2 Pumpe Heizkreis
- PSW ... Pufferspeicher für Wärmepumpen
- SAS ODU ... -ASB Split-Luft-/Wasser-Wärmepumpe Supraeco A
- SEC 10s Reglereinheit für SAS ODU ... -ASB
- TB1 Temperaturbegrenzer
- T1 Vorlauftemperaturfühler
- T1M Mischertemperaturfühler
- T2 Außentemperaturfühler
- T3 Speichertemperaturfühler

- T5 Raumtemperaturfühler FB 20 B (optional)
- UMV 3-Wege-Umsteuerventil
- ZP Zirkulationspumpe

Weitere Symbolerklärungen → Kapitel 2 auf Seite 7.



Wärmeerzeuger ohne Volumenstromsteuerung benötigen kein Magnetventil zwischen hydraulischer Weiche und zweitem Wärmeerzeuger.

Anwendungsbereich

- Einfamilienhaus
- Zweifamilienhaus

Anlagenkomponenten

- Split-Luft-/Wasser-Wärmepumpe SAS ODU ... -ASB
 - Außeneinheit ODU ...
 - Inneneinheit ASB
- Gas-Brennwertgerät
- Pufferspeicher für Wärmepumpen PSW ...
- Warmwasserspeicher für Wärmepumpen HR ...
- Regelung SEC 10s
- 2 Heizkreise

Funktionsbeschreibung

- Die Kommunikation der außentemperaturgeführten Regelung SEC 10s mit den Raumtemperaturfühlern T5 erfolgt über ein BUS-System.
- Das Brennwertgerät wird über ein 230-V-Relais zugeschaltet.
- Beide Heizkreise werden von der Regelung SEC 10s angesteuert.
- Die Regelung des gemischten Heizkreises erfolgt mit einem 3-Wege-Mischer.
- Die Warmwasserbereitung erfolgt über einen monovalenten Warmwasserspeicher. Dieser ist hydraulisch über das 3-Wege-Umsteuerventil UMV mit der Wärmepumpe verbunden. Bei Bedarf steuert die Regelung SEC 10s das Ventil um und der Speicher wird geladen.
- Die Wärmepumpe lädt im Heizbetrieb den Pufferspeicher. Dadurch verringert sich die Taktung der Wärmepumpe. Die Heizkreise werden aus dem Pufferspeicher versorgt.
- Wenn bei erhöhtem Wärmebedarf die Leistung der Wärmepumpe nicht ausreicht, wird automatisch das Gas-Brennwertgerät zugeschaltet.

Hinweise zum 3-Wege-Ventil UMV

UMV	stromlos	bestromt
Durchfluss	Abzweig	Durchgang
		

Tab. 1

- I (AB) vom ASE-Modul
- II (A) zum Warmwasserspeicher
- III (B) zum Pufferspeicher

1.2 Elektrischer Anschluss

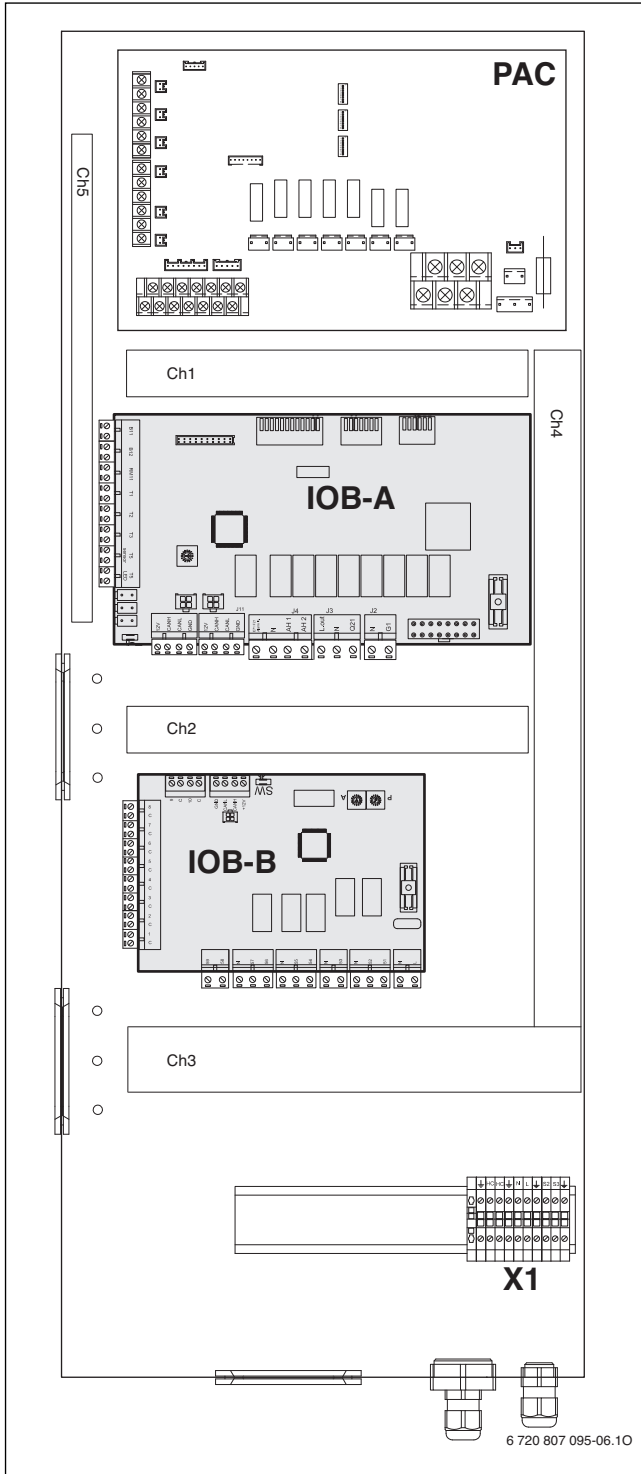


Bild 2 Anordnung der Leiterplatten im Schaltschrank der Inneneinheit ASB

IOB-A Hauptkarte
 IOB-B Zubehörkarte
 PAC Interface-Karte
 X1 Anschlussklemme

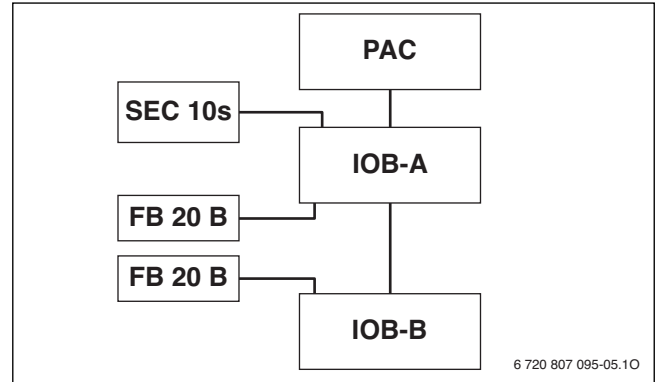
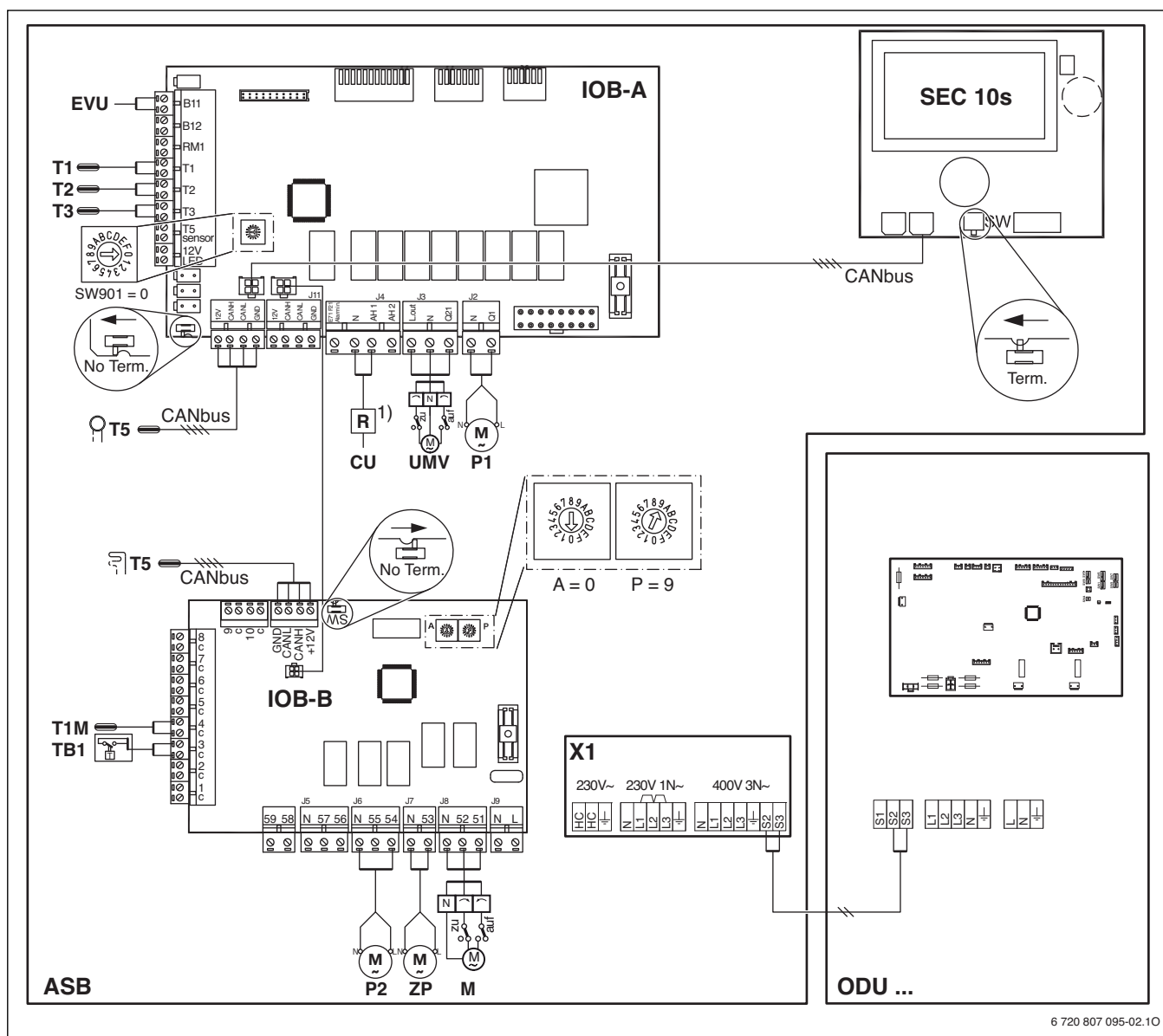


Bild 3 BUS-Verbindungen

FB 20 B Raumtemperaturfühler
 IOB-A Hauptkarte
 IOB-B Zubehörkarte
 PAC Interface-Karte
 SEC 10s Reglereinheit für SAS ODU ... -ASE



6 720 807 095-02.10

Bild 4 Schaltplan zum Anlagenbeispiel (Legende → Bild 1)

1) bauseits



Zur Ansteuerung des Gas-Brennwertgeräts müssen die Regelungen SEC 10s und CU elektrisch verbunden werden. Die Anschlüsse an den Regelungen erfolgen nach Tabelle 2. In der Verbindungsleitung ist ein bauseitiges 230-V-Relais erforderlich, das nach den jeweiligen Anschluss des Wärmeerzeugers ausgewählt werden muss (→ Bild 1 auf Seite 2).

1.2.1 Anschluss der BUS- und Fühlerleitungen

Länge	Empfohlener Querschnitt	Kabeltyp
BUS-Leitungen		
≤ 30 m	2 × 2 × 0,6 mm ²	LiYCY (TP) oder entsprechend
Fühlerleitungen (Außentemperaturfühler)		
≤ 15 m	2 × 0,5 mm ²	–
≤ 50 m	2 × 0,5 mm ²	geschirmt

Tab. 3 Zulässige Leitungslängen

Regelung	Klemmen	Spannung
SEC 10s	AH 1 -N (J4)	230 V AC
CU (Heatronic 3)	LR - LS	230 V AC
CU (Heatronic 4)	Klemme (Ein/Aus-Temperaturregler)	potenzialfrei

Tab. 2

1.3 Anlagenkonfiguration



Vor der Stromversorgung der Anlage:

- ▶ Kodierung vornehmen.
- ▶ Alle Temperaturfühler anschließen.

1.3.1 Terminierung CAN-BUS/Potentiometer

- ▶ Terminierung der Busteilnehmer und Stellung der Potentiometer prüfen und ggf. einstellen.

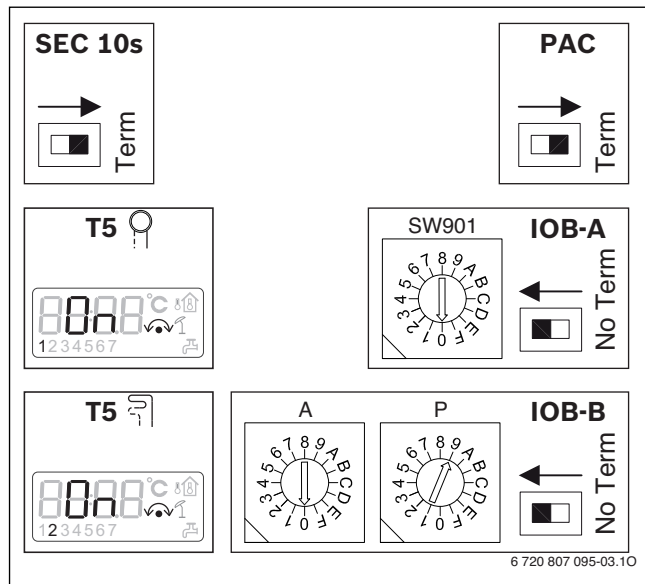


Bild 5



Wenn an der die Leiterplatte IOB-B kein Raumtemperaturfühler T5 angeschlossen ist, muss IOB-B terminiert werden.

1.3.2 Einstellungen im SEC 10s

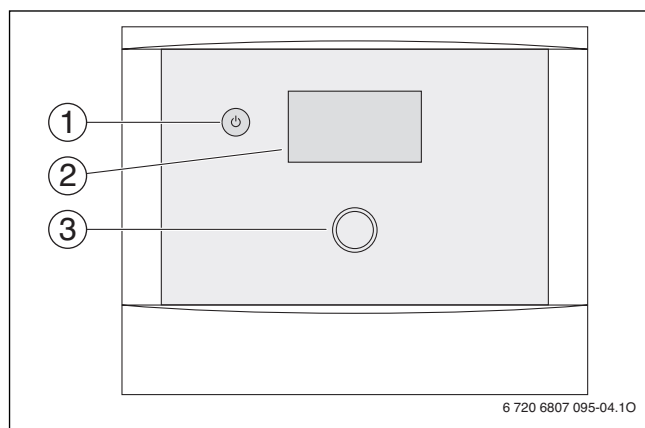


Bild 6

- [1] Hauptschalter
- [2] Display
- [3] Drehknopf

Funktion des Bedienfelds

Mit dem Drehknopf navigieren Sie zwischen den Menüs.

- ▶ Drehen Sie den Drehknopf gegen den Uhrzeigersinn, um in den Menüs nach unten oder nach links zu gelangen.
- ▶ Drehen Sie den Menüknopf im Uhrzeigersinn, um in den Menüs nach oben oder nach rechts zu gelangen.

- ▶ Drücken Sie den Drehknopf, sobald die gewünschte Auswahl markiert ist, um Ihre Auswahl zu bestätigen.

In jedem Untermenü befinden sich ganz oben Pfeile, über die Sie in das vorherige Menü zurückgelangen.

- ▶ Drücken Sie den Drehknopf, wenn der Pfeil markiert ist.

Menü Vorkonfiguration

- ▶ Alle Einstellungen des Menüs **Vorkonfiguration** vornehmen. Dabei sind anlagenspezifisch folgende ausgewählte Einstellungen wichtig:

Menüpunkt/ Kurzbeschreibung	Einstellung
Größe der Wärmepumpe	anlagenspezifisch
Betriebsart	Heizung
Raumfühler mit Feuchtigkeitssensor	Nein
Zuheizerwahl	Zuheizer mit Mischer
Hocheffizienzpumpe	Ja
Maximalen E11.T1 Sollwert einstellen (Vorlauftemperaturfühler T1)	80 °C
Externer Eingang 1 > Aktiv in > EVU-Betriebswahl > EVU-Betriebsart	Geschlossen 1 Sparbetrieb
Extern in, Heizsystem 2 > Aktiv in > Sicherheitsthermostat	Geschlossen Ja
Selbstregulierend G2	Ja
Niedrigste Außentemperatur der Heizkurve	-15 °C
Mischergruppe aktivieren	Ja
Maximalen E12.T1 Sollwert einstellen (Vorlauftemperaturfühler T1M)	45 °C
Angeschlossene Extra Fühler > T3 bestätigt > T5 bestätigt > E12.R5 bestätigt	Ja Ja Ja

Tab. 4 Menü

2 Symbolerklärung

Symbol	Bezeichnung	Symbol	Bezeichnung	Symbol	Bezeichnung
Rohrleitungen/Elektrische Leitungen					
	Vorlauf - Heizung/Solar		Rücklauf Sole		Warmwasserzirkulation
	Rücklauf - Heizung/Solar		Trinkwasser		Elektrische Verdrahtung
	Vorlauf Sole		Warmwasser		Elektrische Verdrahtung mit Unterbrechung
Stellglieder/Ventile/Temperaturfühler/Pumpen					
	Ventil		Differenzdruckregler		Pumpe
	Revisionsbypass		Sicherheitsventil		Rückschlagklappe
	Strangreguliertventil		Sicherheitsgruppe		Temperaturfühler/-wächter
	Überstromventil		3-Wege-Stellglied (mischen/verteilen)		Sicherheitstemperaturbegrenzer
	Filter-Absperrventil		Warmwassermischer, thermostatisch		Abgastemperaturfühler/-wächter
	Kappenventil		3-Wege-Stellglied (umschalten)		Abgastemperaturbegrenzer
	Ventil, motorisch gesteuert		3-Wege-Stellglied (umschalten, stromlos geschlossen zu II)		Außentemperaturfühler
	Ventil, thermisch gesteuert		3-Wege-Stellglied (umschalten, stromlos geschlossen zu A)		Funk-Außentemperaturfühler
	Absperrventil, magnetisch gesteuert		4-Wege-Stellglied		...Funk...
Diverses					
	Thermometer		Ablauftrichter mit Geruchsverschluss		Hydraulische Weiche mit Fühler
	Manometer		Systemtrennung nach EN1717		Wärmetauscher
	Füllen/Entleeren		Ausdehnungsgefäß mit Kappenventil		Volumenstrommesseinrichtung
	Wasserfilter		Auffangbehälter		Wärmemengenzähler
	Luftabscheider		Heizkreis		Warmwasseraustritt
	Automatischer Entlüfter		Fußboden-Heizkreis		Relais
	Kompensator		Hydraulische Weiche		Elektro-Heizeinsatz

Tab. 5 Hydraulische Symbole

Wie Sie uns erreichen...

DEUTSCHLAND

Bosch Thermotechnik GmbH
Junkers Deutschland
Junkersstraße 20-24
D-73249 Wernau
www.junkers.com

Betreuung Fachhandwerk

Telefon (0 18 06) 337 335 ¹
Telefax (0 18 03) 337 336 ²
Junkers.Handwerk@de.bosch.com

Technische Beratung/ Ersatzteil-Beratung

Telefon (0 18 06) 337 330 ¹

Kundendienstannahme

(24-Stunden-Service)
Telefon (0 18 06) 337 337 ¹
Telefax (0 18 03) 337 339 ²
Junkers.Kundendienstauftrag
@de.bosch.com

Schulungsannahme

Telefon (0 18 06) 003 250 ¹
Telefax (0 18 03) 337 336 ²
Junkers-Schulungsannahme
@de.bosch.com

Junkers Extranet-Zugang

www.junkers.com

¹ aus dem deutschen Festnetz
0,20 €/Gespräch,
aus nationalen Mobilfunknetzen
max. 0,60 €/Gespräch
² aus dem deutschen Festnetz
0,09 €/Min.

ÖSTERREICH

Robert Bosch AG
Geschäftsbereich Thermotechnik
Geiereckstraße 6
A-1110 Wien
Telefon (01) 7 97 22-80 21
Telefax (01) 7 97 22-80 99
junkers.rbos@at.bosch.com
www.junkers.at

Kundendienstannahme

(24-Stunden-Service)
Telefon (08 10) 81 00 90
(Ortstarif)

