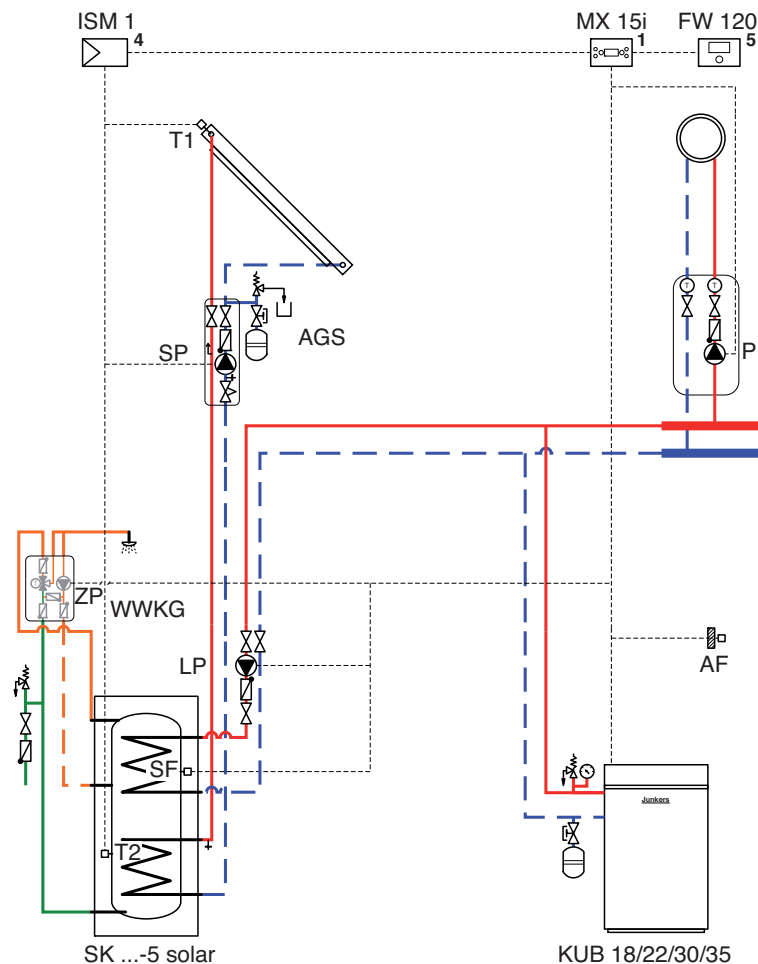


Anlagenbeispiel für den Fachmann

SuprapurCompact-O KUB ...

Öl-Brennwertkessel



6 720 808 169-01.10

Weitere Anlagenkomponenten:

Thermische Solaranlage

Warmwasserspeicher SK ... -5 solar mit Warmwasserkomfortgruppe für solare Warmwasserbereitung

Außentemperaturgeführter Regler FW 120

1 Heizkreis

Wärme fürs Leben

 **JUNKERS**
Bosch Gruppe

1 Anlagenbeispiel

1.1 SuprapurCompact-O KUB ... mit solarer Warmwasserbereitung, außentemperaturgeführter Regelung und 1 Heizkreis

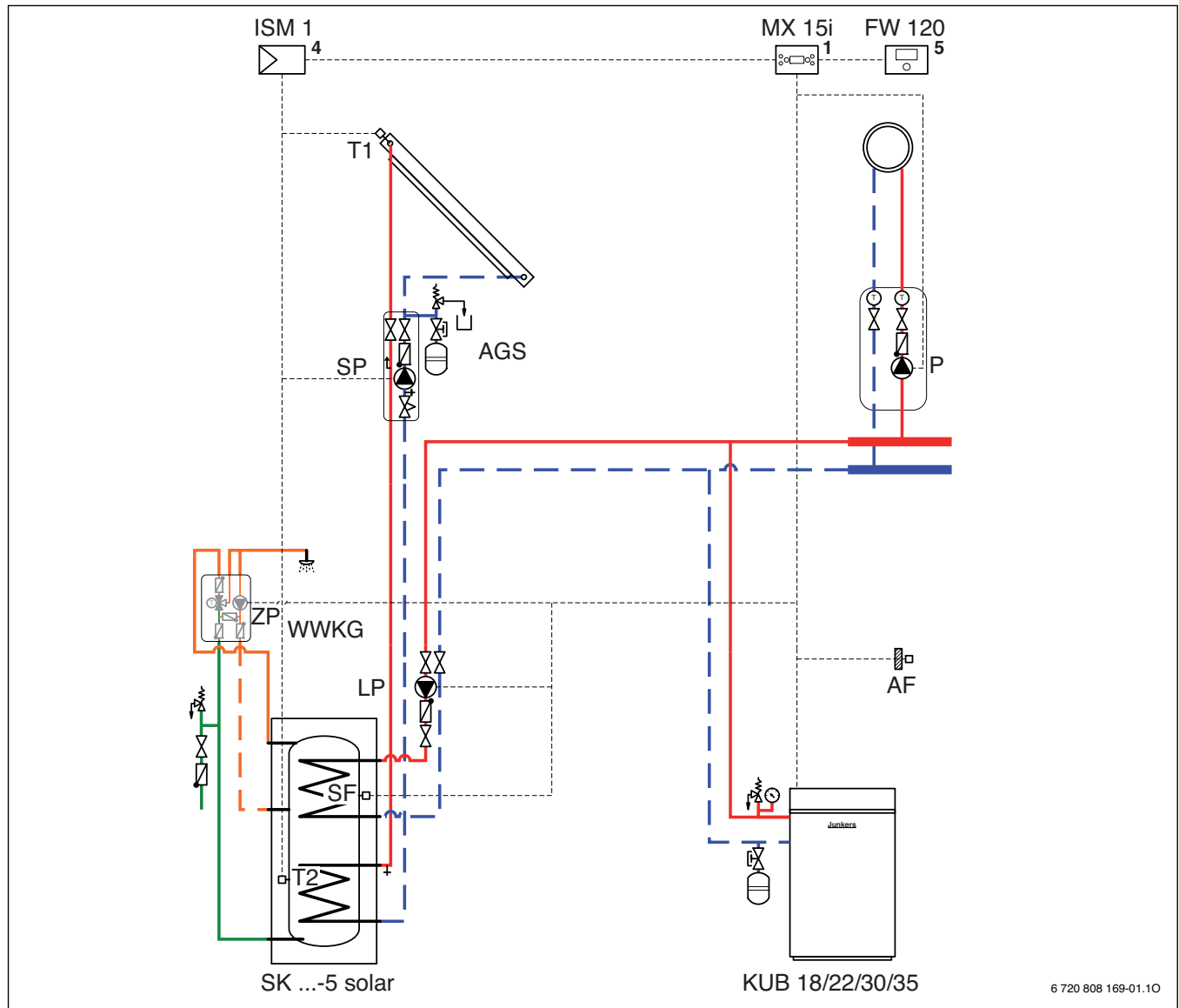


Bild 1 Anlagenschema mit Regelung (unverbindliche Prinzipdarstellung)

Position des Moduls:

| | | | |
|----------------|--|------|--------------------------------------|
| [1] | Am Wärme-/Kälteerzeuger | SP | Solarpumpe |
| [4] | In der Station oder an der Wand | T1 | Temperaturfühler Kollektor |
| [5] | An der Wand | T2 | Temperaturfühler Solarspeicher unten |
| A | Verteilerdose | WWKG | Warmwasserkomfortgruppe |
| AF | Außentemperaturfühler | ZP | Zirkulationspumpe |
| AGS | Solarstation | | |
| FW 120 | Außentemperaturgeführter Regler (SolarInside-ControlUnit integriert) | | |
| ISM 1 | Solarmodul für Warmwasserbereitung | | |
| KUB ... | Öl-Brennwertkessel SuprapurCompact-O | | |
| LP | Speicherladepumpe | | |
| MW | Minimaldruckwächter | | |
| MX 15i | Kesselsteuerung | | |
| P... | Pumpe Heizkreis | | |
| SF | Speichertemperaturfühler | | |
| SK ...-5 solar | bivalenter Warmwasserspeicher | | |

1.1.1 Anwendungsbereich

- Einfamilienhaus

1.1.2 Anlagenkomponenten

- Öl-Brennwertkessel SuprapurCompact-O KUB ...
- Thermische Solaranlage
- Warmwasserspeicher SK ... -5 solar mit Warmwasserkomfortgruppe für solare Warmwasserbereitung
- Außentemperaturgeführter Regler FW 120
- 1 Heizkreis

1.1.3 Funktionsbeschreibung

- Der außentemperaturgeführte Regler FW 120 regelt die Heizung und die solare Warmwasserbereitung. Die Schaltfunktionen der Solaranlage werden über das Solarmodul ISM 1 ausgeführt.
- Die Kommunikation mit dem außentemperaturgeführten Regler FW 120 erfolgt über ein 2-Draht-BUS-System.
- Wenn der Regler im Heizraum montiert ist, kann die Fernbedienung FB 10 oder optional FB 100 zur Regelung vom Wohnraum aus eingesetzt werden.
- Die Warmwasserbereitung erfolgt über den bivalenten Warmwasserspeicher. Die Solaranlage heizt über den unteren Wärmetauscher den Speicher auf. Bei Bedarf erfolgt die Nachheizung des Speichers über den oberen Wärmetauscher, der über eine Speicherladepumpe am Öl-Brennwertkessel angeschlossen ist.
- Für den maximalen Solarertrag und als Verbrühungsschutz muss ein thermostatischer Trinkwasser-mischer eingebaut werden. Dieser ist in der Warmwasserkomfortgruppe WWKG enthalten.
- Die Warmwasserbereitung und der ungemischte Heizkreis werden von der Kesselsteuerung MX 15i angesteuert.

1.2 Elektrischer Anschluss

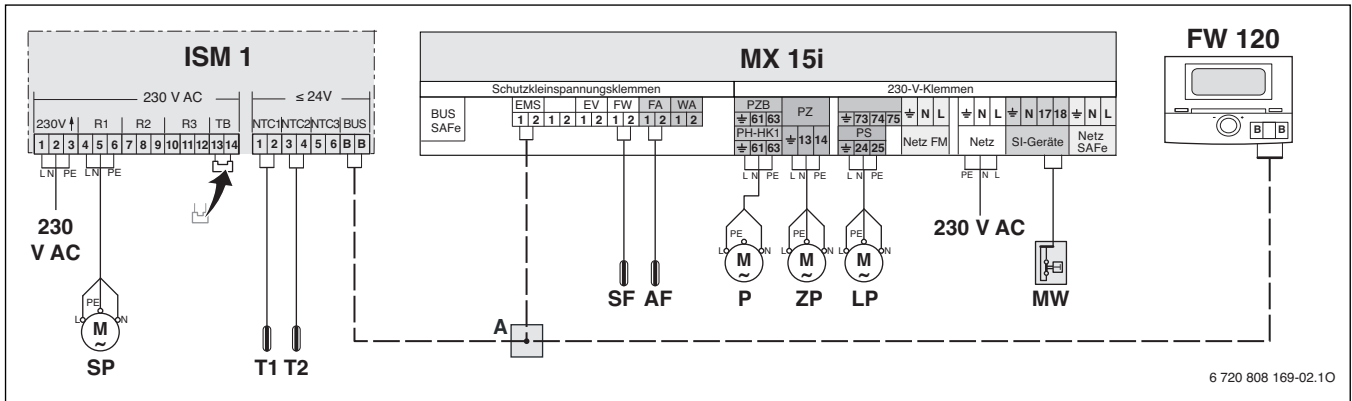


Bild 2 Schaltplan zum Anlagenbeispiel (Legende → Bild 1)

1.2.1 Anschluss der BUS- und Fühlerleitungen

| Länge | Empfohlener Querschnitt | Kabeltyp |
|--|---|--|
| BUS-Leitungen | | |
| ≤ 80 m | 0,40 mm ² | mindestens H05 VV-... (NYM-I...) |
| ≤ 100 m | 0,50 mm ² | |
| ≤ 150 m | 0,75 mm ² | |
| ≤ 200 m | 1,00 mm ² | |
| ≤ 300 m | 1,50 mm ² | |
| Fühlerleitungen (Außentemperaturfühler) | | |
| ≤ 20 m | 0,75 mm ² ... 1,50 mm ² | |
| ≤ 30 m | 1,00 mm ² ... 1,50 mm ² | |
| ≤ 50 m | 1,50 mm ² | |

Tab. 1 Zulässige Leitungslängen

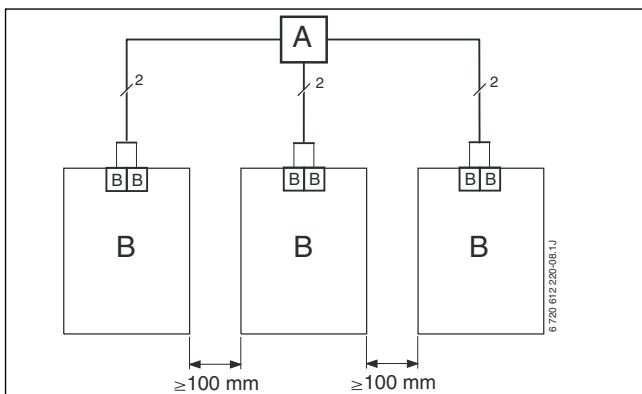


Bild 3 Alternativer Anschluss der BUS-Verbindungen mit Verteilerdosen

- A Verteilerdose
- B BUS-Teilnehmer

1.3 Anlagenkonfiguration



Vor der Stromversorgung der Anlage:

- ▶ Heizkreise kodieren.
- ▶ Alle Temperaturfühler anschließen.

1.3.1 Einstellungen am Heizkessel

- ▶ Um das Menü „Einstellungen“ zu öffnen: menu-Taste drücken.
Es erscheint kurz das Wort „menu“.
- ▶ Mit den Tasten ▲+ oder ▼– zu der gewünschten Einstellung wechseln.
- ▶ Um die Einstellung auszuwählen: für 2 Sekunden die menu-Taste drücken.
Im Display blinkt der Wert.
- ▶ Mit den Tasten ▲+ oder ▼– den Wert ändern.
- ▶ Um den Wert zu speichern: menu-Taste erneut drücken.
- ▶ Um das Menü zu verlassen: menu-Taste erneut drücken.
Wenn 25 Sekunden lang keine Taste betätigt wird, schließt das Menü „Einstellungen“ automatisch.

| Kurzbeschreibung | Einstellung |
|-----------------------------|-------------------|
| Maximale Vorlauftemperatur | anlagenspezifisch |
| Maximale Heizleistung | anlagenspezifisch |
| Art der Warmwasserbereitung | kundenspezifisch |
| Warmwasser-Solltemperatur | kundenspezifisch |
| Pumpennachlaufzeit | anlagenspezifisch |

Tab. 2

1.3.2 Einstellungen am Regler FW 200

- ▶ menu-Taste ca. 5 Sekunden drücken, bis die Fachmann-Ebene angezeigt wird.
- ▶ Um zu einem Menüpunkt zu blättern oder um Einstellungen zu ändern: Auswahlknopf drehen.
- ▶ Um einen Menüpunkt auszuwählen oder um Einstellungen zu bestätigen: Auswahlknopf drücken.

Systemkonfiguration



Automatische Einstellungen sind in der folgenden Tabelle **hervorgehoben** dargestellt.

| Menüpunkt | Einstellung |
|--------------------------------------|-----------------------------|
| Automat. Systemkonfiguration starten | einmal durchführen |
| Warmwasser Konfiguration | Speicher am Heizger. |
| Zirkulationspumpe | Vorhanden |
| Heizkreis 1 Konfiguration | Ungemischt ohne IPM |
| Heizkreis 1 Fernbedienung | Nein |
| Heizkreis 2 Konfiguration | Nein |
| Heizkreis 2 Fernbedienung | Nein |
| ISM 1 | Ja |
| ISM 2 | Nein |

Tab. 3 Systemkonfiguration

Heizungsparameter

- ▶ Anlagen- und kundenspezifische Einstellungen im Menü **Heizungsparameter** vornehmen.

Solarsys. Parameter

| Menüpunkt | Kurzbeschreibung | Einstellung |
|-------------------------------|--|--------------------|
| 1. Standard-system | T2: Max. Temperatur Solarspeicher | 90 °C |
| Solaroptimierung | Fläche 1. Kollektorfeld | anlagen-spezifisch |
| | Typ 1. Kollektorfeld | anlagen-spezifisch |
| | Klimazone (<i>Installationsanleitung FW ...</i>) | anlagen-spezifisch |
| | Optimierungseinfluss Warmwasser | kunden-spezifisch |
| | Optimierungseinfluss Heizkreis 1 | kunden-spezifisch |
| | Optimierungseinfluss Heizkreis 2 | kunden-spezifisch |
| Solarsystem in Betrieb nehmen | Solarsystem aktivieren | Ja |

Tab. 4 Solarsys. Parameter

Kundendienstadresse

- ▶ Telefonnummer und Name des Fachbetriebs im Menü **Kundendienst Adresse** hinterlegen.

2 Symbolerklärung

| Symbol | Bezeichnung | Symbol | Bezeichnung | Symbol | Bezeichnung |
|---|-------------------------------------|--------|--|--------|---|
| Rohrleitungen/Elektrische Leitungen | | | | | |
| | Vorlauf - Heizung/Solar | | Rücklauf Sole | | Warmwasserzirkulation |
| | Rücklauf - Heizung/Solar | | Trinkwasser | | Elektrische Verdrahtung |
| | Vorlauf Sole | | Warmwasser | | Elektrische Verdrahtung mit Unterbrechung |
| Stellglieder/Ventile/Temperaturfühler/Pumpen | | | | | |
| | Ventil | | Differenzdruckregler | | Pumpe |
| | Revisionsbypass | | Sicherheitsventil | | Rückschlagklappe |
| | Strangreguliertventil | | Sicherheitsgruppe | | Temperaturfühler/-wächter |
| | Überstromventil | | 3-Wege-Stellglied (mischen/verteilen) | | Sicherheitstemperaturbegrenzer |
| | Filter-Absperrventil | | Warmwassermischer, thermostatisch | | Abgastemperaturfühler/-wächter |
| | Kappenventil | | 3-Wege-Stellglied (umschalten) | | Abgastemperaturbegrenzer |
| | Ventil, motorisch gesteuert | | 3-Wege-Stellglied (umschalten, stromlos geschlossen zu II) | | Außentemperaturfühler |
| | Ventil, thermisch gesteuert | | 3-Wege-Stellglied (umschalten, stromlos geschlossen zu A) | | Funk-Außentemperaturfühler |
| | Absperrventil, magnetisch gesteuert | | 4-Wege-Stellglied | | ...Funk... |
| Diverses | | | | | |
| | Thermometer | | Ablauftrichter mit Geruchsverschluss | | Hydraulische Weiche mit Fühler |
| | Manometer | | Systemtrennung nach EN1717 | | Wärmetauscher |
| | Füllen/Entleeren | | Ausdehnungsgefäß mit Kappenventil | | Volumenstrommesseinrichtung |
| | Wasserfilter | | Auffangbehälter | | Wärmemengenzähler |
| | Luftabscheider | | Heizkreis | | Warmwasseraustritt |
| | Automatischer Entlüfter | | Fußboden-Heizkreis | | Relais |
| | Kompensator | | Hydraulische Weiche | | Elektro-Heizeinsatz |

Tab. 5 Hydraulische Symbole

Notizen

Wie Sie uns erreichen...

DEUTSCHLAND

Bosch Thermotechnik GmbH
Junkers Deutschland
Junkersstraße 20-24
D-73249 Wernau
www.junkers.com

Betreuung Fachhandwerk

Telefon (0 18 06) 337 335 ¹
Telefax (0 18 03) 337 336 ²
Junkers.Handwerk@de.bosch.com

Technische Beratung/ Ersatzteil-Beratung

Telefon (0 18 06) 337 330 ¹

Kundendienstannahme

(24-Stunden-Service)
Telefon (0 18 06) 337 337 ¹
Telefax (0 18 03) 337 339 ²
Junkers.Kundendienstauftrag
@de.bosch.com

Schulungsannahme

Telefon (0 18 06) 003 250 ¹
Telefax (0 18 03) 337 336 ²
Junkers-Schulungsannahme
@de.bosch.com

Junkers Extranet-Zugang

www.junkers.com

¹ aus dem deutschen Festnetz
0,20 €/Gespräch,
aus nationalen Mobilfunknetzen
max. 0,60 €/Gespräch
² aus dem deutschen Festnetz
0,09 €/Min.

ÖSTERREICH

Robert Bosch AG
Geschäftsbereich Thermotechnik
Geiereckstraße 6
A-1110 Wien
Telefon (01) 7 97 22-80 21
Telefax (01) 7 97 22-80 99
junkers.rbos@at.bosch.com
www.junkers.at

Kundendienstannahme

(24-Stunden-Service)
Telefon (08 10) 81 00 90
(Ortstarif)

