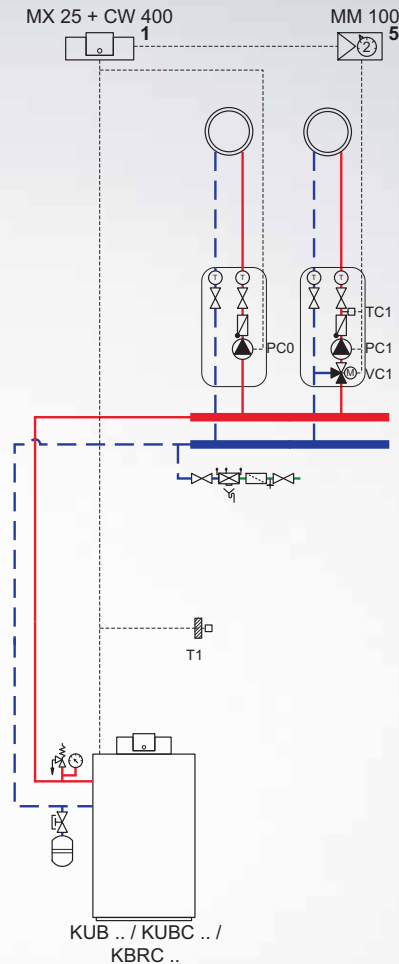


Anlagenbeispiel für den Fachmann

Öl-/Gas-Brennwertkessel

# Suprapur KUB .../KUBC .../KBRC ...



6 720 811 470-01.2T

Weitere Anlagenkomponenten:  
System-Bedieneinheit CW 400 für außertemperaturgeführte Regelung  
Ein ungemischter Heizkreis und ein gemischter Heizkreis

## 1 Anlagenbeispiel

### 1.1 Öl-/Gas-Brennwertkessel Suprapur KUB .../KUBC .../KBRC ..., außentemperaturgeführte Regelung und 2 Heizkreise

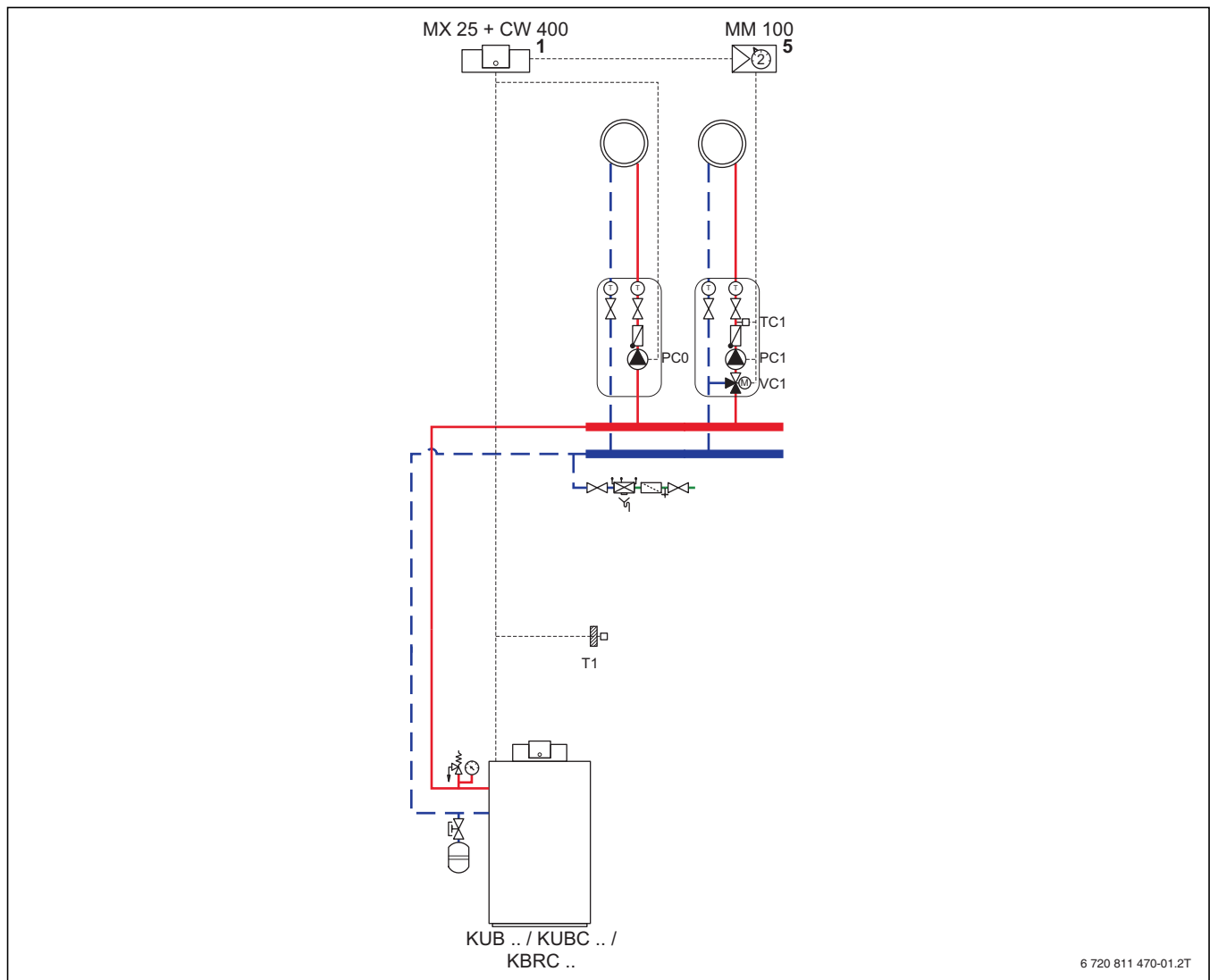


Bild 1 Anlagenschema mit Regelung (unverbindliche Prinzipdarstellung)

#### Position des Moduls:

1 Am Wärme-/Kälteerzeuger

5 An der Wand

CW 400	System-Bedieneinheit für außentemperaturgeführte Regelung
KBRC ..	Gas-Brennwertkessel Suprapur
KUB ..	Öl-Brennwertkessel Suprapur-O
KUBC ..	Öl-Brennwertkessel SuprapurCompact-O
MM 100	Heizkreismodul für einen Heizkreis
MX 25	Steuergerät Brennwertkessel
PC...	Heizkreispumpe
TC1	Mischertemperaturfühler
T1	Außentemperaturfühler
VC1	3-Wege-Mischer



Zur Berechnung der Energieeffizienz finden Sie das „Pro-ERP-Tool“ unter [www.junkers.com](http://www.junkers.com) im Fachkundenbereich oder unter [www.erp-calculator.com/junkers/de/](http://www.erp-calculator.com/junkers/de/).

**1.1.1 Anwendungsbereich**

- Einfamilienhaus
- Zweifamilienhaus

**1.1.2 Anlagenkomponenten**

- Öl-/Gas-Brennwertkessel Suprapur KUB .../KUBC .../KBRC ...
- Steuergerät MX 25 mit System-Bedieneinheit CW 400 für außentemperaturgeführte Regelung
- Ein ungemischter Heizkreis
- Ein gemischter Heizkreis

**1.1.3 Funktionsbeschreibung**

Der Außentemperaturfühler T1 und die Heizungspumpe PC0 werden direkt am Öl-/Gas-Brennwertkessel angeschlossen.

Die Regelung des gemischten Heizkreises erfolgt mit einem 3-Wege-Mischer, um die Betriebstemperatur im Heizkreis einzustellen.

Die Ansteuerung des gemischten Heizkreises erfolgt über ein Heizkreismodul für einen Heizkreise MM 100. Die System-Bedieneinheit für außentemperaturgeführte Regelung CW 400 regelt die Heizung.

Die Kommunikation zwischen dem Steuergerät MX 25, dem Heizkreismodul MM 100 und der System-Bedieneinheit für außentemperaturgeführte Regelung CW 400 erfolgt über das 2-Draht-BUS-System EMS 2.

Zur Fernbedienung aus dem Wohnraum kann optional die Bedieneinheit CR 10 oder CR 100 eingesetzt werden. Eine alternative Bedienung kann über die integrierte IP-Schnittstelle (KUB ... und KBRC ...) oder über ein optional verfügbares MB LAN 2 (KUBC ...) realisiert werden. Die Bedienung erfolgt dann über Online-Lösungen wie „HomeCom(Pro)“ oder die App „JunkersHome“ (iOS, Android).

**1.2 Elektrischer Anschluss**

**1.2.1 Schaltplan**

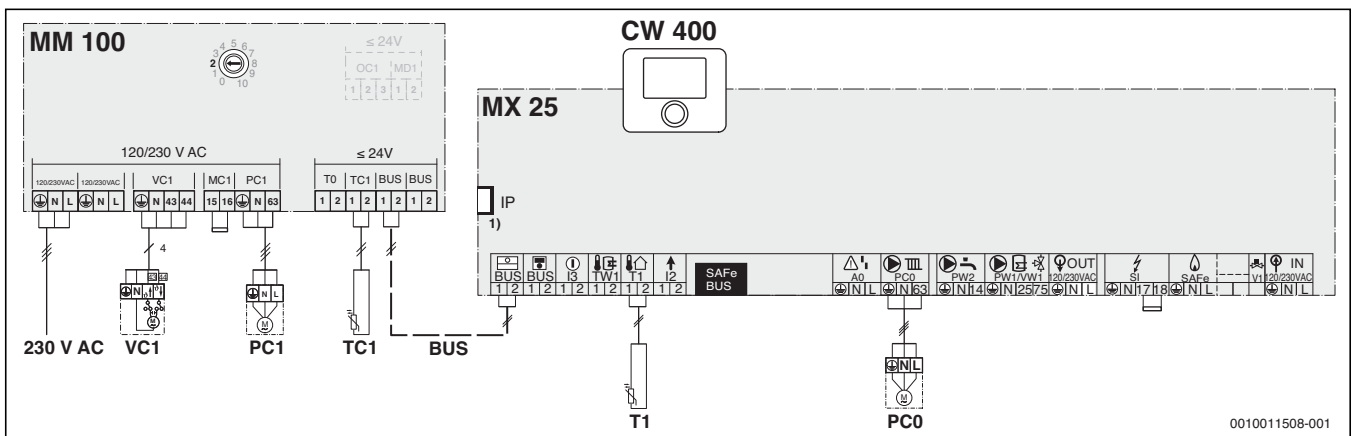


Bild 2 Schaltplan zum Anlagenschema (Legende → Bild 1)

1) bei KUB ... und KBRC ...

**1.2.2 Anschluss der BUS- und Fühlerleitungen**

Länge	Empfohlener Querschnitt
<b>Bus-Leitungen<sup>1)</sup></b>	
≤ 80 m	0,40 mm <sup>2</sup>
≤ 100 m	0,50 mm <sup>2</sup>
≤ 150 m	0,75 mm <sup>2</sup>
≤ 200 m	1,00 mm <sup>2</sup>
≤ 300 m	1,50 mm <sup>2</sup>
<b>Fühlerleitungen (Außentemperaturfühler)</b>	
≤ 20 m	0,75 mm <sup>2</sup> ... 1,50 mm <sup>2</sup>
≤ 30 m	1,00 mm <sup>2</sup> ... 1,50 mm <sup>2</sup>
≤ 50 m	1,50 mm <sup>2</sup>

1) Kabeltyp: mindestens H05 VV-... (NYM-I...)

Tab. 1 Zulässige Leitungslängen

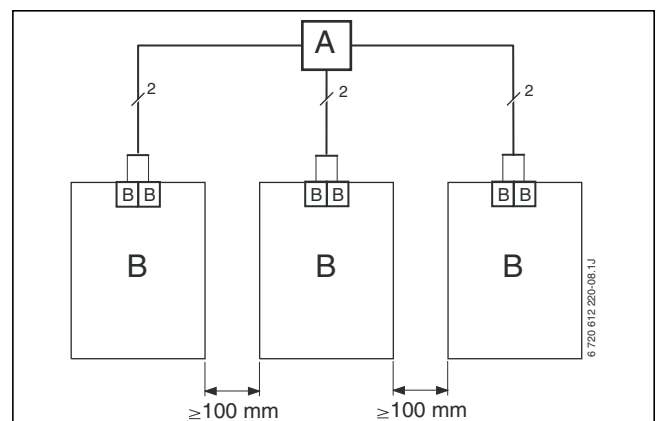


Bild 3

- A Verteilerdose
- B BUS-Teilnehmer

### 1.3 Anlagenkonfiguration



Vor der Spannungsversorgung der Anlage:

- ▶ Module kodieren.
- ▶ Alle Temperaturfühler anschließen.

#### 1.3.1 Kodierschaltereinstellungen

Modul	Kodierschalter	Kodierung
Heizkreismodul MM 100	I	2

Tab. 2 Einstellungen an den Modulen (→ Bild 2)

#### 1.3.2 Einstellungen am Heizgerät

Das Steuergerät MX 25 ermöglicht die Grundbedienung der Heizungsanlage.

Dazu stellt es folgende Funktionen zur Verfügung:

- Aktivierung Schornsteinfegerbetriebs
- Statusanzeigen für Kessel- und Brennerbetrieb
- Reset von verriegelnden Störungen

Alle weiteren Funktionen zur Regelung der Heizungsanlage stehen über die Bedieneinheit CW 400 zur Verfügung.

#### 1.3.3 Einstellungen an der Bedieneinheit CW 400

Menüpunkt	Untermenüpunkt	Einstellung
<b>CW 400</b>		starten
Sprache		einstellen
Datum		einstellen
Zeit		einstellen
<b>Konfigurationsassistent</b>		starten
Anlagendaten	Min. Außen-temperatur	standortspezifisch
Heizkreis 1	Heizkurve einstellen	anlagenspezifisch
Heizkreis 2	Heizkurve einstellen	anlagenspezifisch
Konfiguration bestätigen		Bestätigen

Tab. 3 Systemkonfiguration



Weitere Anlagenparameter können im Inbetriebnahme-Menü oder später im Servicemenü anlagenspezifisch angepasst werden.

Um ins Servicemenü zu gelangen:

- ▶ Taste **menu** > 3 sec. drücken.

#### Einstellung der Wartungsanzeige und Kontaktadresse im Servicemenü

Menüpunkt	Untermenüpunkt	Einstellung
<b>Diagnose</b>		
Wartung	Wartungsanzeige	nach Laufzeit
	Kontaktadresse	individuell

Tab. 4

## 2 Symbolerklärung

Symbol	Bezeichnung	Symbol	Bezeichnung	Symbol	Bezeichnung
<b>Rohrleitungen/Elektrische Leitungen</b>					
	Vorlauf - Heizung/Solar		Rücklauf Sole		Warmwasserzirkulation
	Rücklauf - Heizung/Solar		Trinkwasser		Elektrische Verdrahtung
	Vorlauf Sole		Warmwasser		Elektrische Verdrahtung mit Unterbrechung
<b>Stellglieder/Ventile/Temperaturfühler/Pumpen</b>					
	Ventil		Differenzdruckregler		Pumpe
	Revisionsbypass		Sicherheitsventil		Rückschlagklappe
	Strangreguliertventil		Sicherheitsgruppe		Temperaturfühler/-wächter
	Überströmventil		3-Wege-Stellglied (mischen/verteilen)		Sicherheitstemperaturbegrenzer
	Filter-Absperrventil		Warmwassermischer, thermostatisch		Abgastemperaturfühler/-wächter
	Kappenventil		3-Wege-Stellglied (umschalten)		Abgastemperaturbegrenzer
	Ventil, motorisch gesteuert		3-Wege-Stellglied (umschalten, stromlos geschlossen zu II)		Außentemperaturfühler
	Ventil, thermisch gesteuert		3-Wege-Stellglied (umschalten, stromlos geschlossen zu A)		Funk-Außentemperaturfühler
	Absperrventil, magnetisch gesteuert		4-Wege-Stellglied		...Funk...
<b>Diverses</b>					
	Thermometer		Ablauftrichter mit Geruchsverschluss		Hydraulische Weiche mit Fühler
	Manometer		Systemtrennung nach EN1717		Wärmetauscher
	Füllen/Entleeren		Ausdehnungsgefäß mit Kappenventil		Volumenstrommesseinrichtung
	Wasserfilter		Auffangbehälter		Wärmemengenzähler
	Luftabscheider		Heizkreis		Warmwasseraustritt
	Automatischer Entlüfter		Fußboden-Heizkreis		Relais
	Kompensator		Hydraulische Weiche		Elektro-Heizeinsatz

Tab. 5 Hydraulische Symbole

## Wie Sie uns erreichen...

### DEUTSCHLAND

Bosch Thermotechnik GmbH  
Junkers Deutschland  
Postfach 1309  
D-73243 Wernau

#### **Betreuung Fachhandwerk**

Telefon (0 18 06) 337 335 <sup>1</sup>  
Telefax (0 18 03) 337 336 <sup>2</sup>  
Junkers.Handwerk@de.bosch.com

#### **Technische Beratung/Ersatzteil-Beratung**

Telefon (0 18 06) 337 330 <sup>1</sup>

#### **Kundendienstannahme**

(24-Stunden-Service)  
Telefon (0 18 06) 337 337 <sup>1</sup>  
Telefax (0 18 03) 337 339 <sup>2</sup>  
Junkers.Kundendienstauftrag@de.bosch.com

#### **Schulungsannahme**

Telefon (0 18 06) 003 250 <sup>1</sup>  
Telefax (0 18 03) 337 336 <sup>2</sup>  
Junkers.Schulungsannahme@de.bosch.com

#### **Junkers Extranet-Zugang**

[www.junkers.com](http://www.junkers.com)

<sup>1</sup> Aus dem deutschen Festnetz 0,20 €/Gespräch, aus nationalen Mobilfunknetzen max. 0,60 €/Gespräch.

<sup>2</sup> Aus dem deutschen Festnetz 0,09 €/Min.

### ÖSTERREICH

Robert Bosch AG  
Geschäftsbereich Thermotechnik  
Göllnergasse 15 -17  
A-1030 Wien

Telefon (01) 797 220  
[www.junkers.at](http://www.junkers.at)

#### **Kundendienstannahme**

[verkauf.junkers@at.bosch.com](mailto:verkauf.junkers@at.bosch.com)