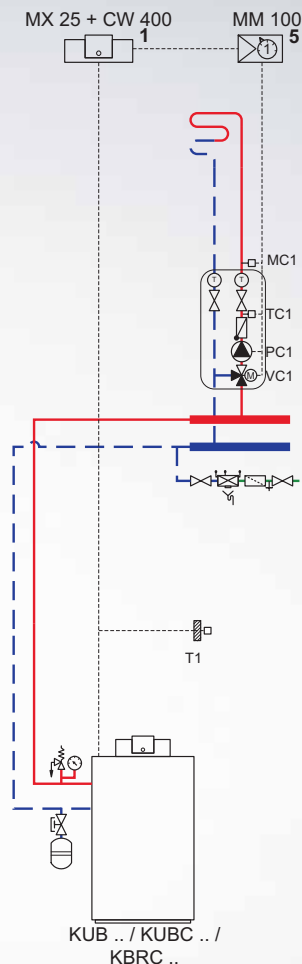


Anlagenbeispiel für den Fachmann

Öl-/Gas-Brennwertkessel

KUB .../KUBC .../KBRC ...



6 720 811 479-01.2T

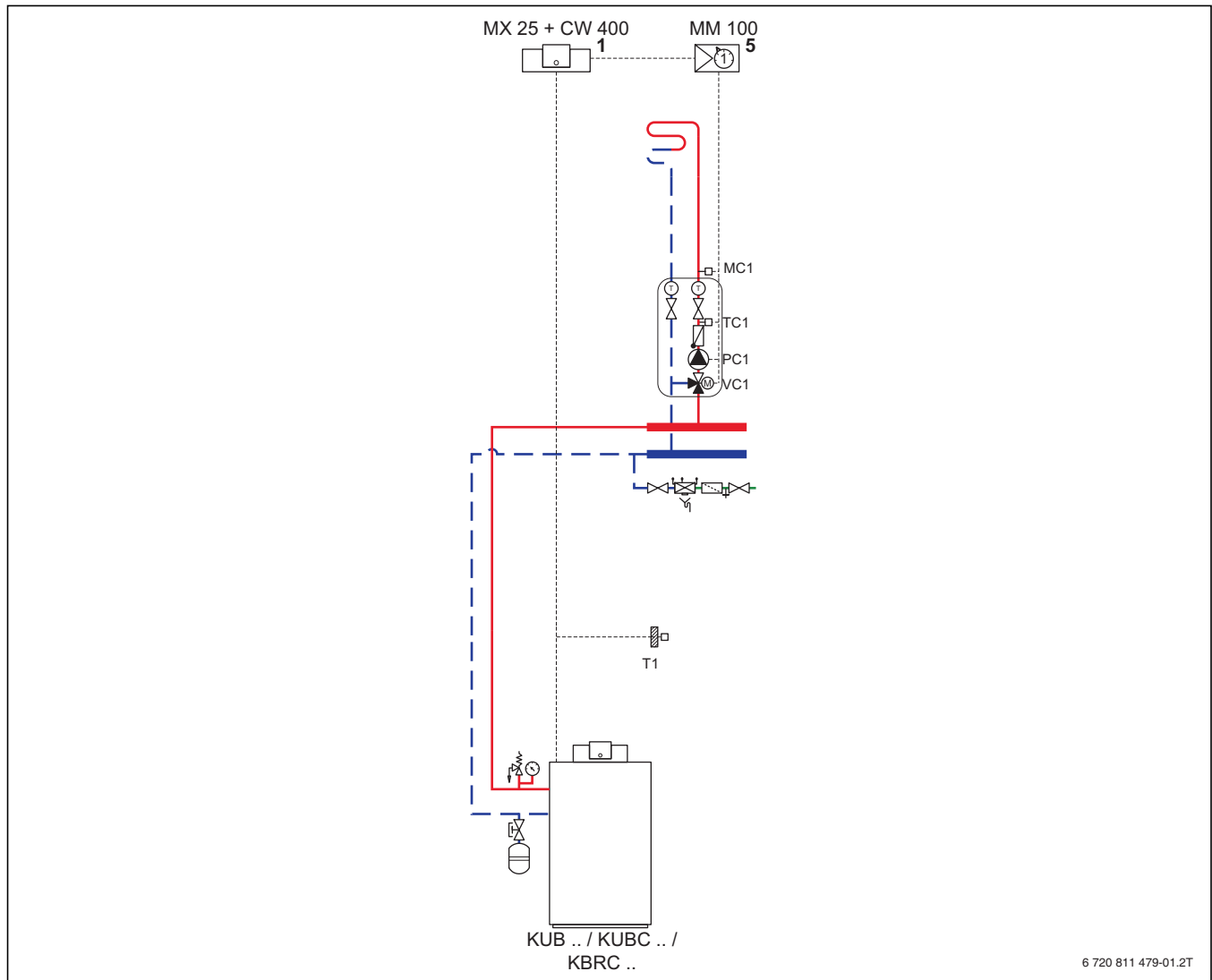
Weitere Anlagenkomponenten:
System-Bedieneinheit CW 400 für außertemperaturgeführte Regelung
Ein gemischter Heizkreis



BOSCH

1 Anlagenbeispiel

1.1 Öl-/Gas-Brennwertkessel KUB .../KUBC .../KBRC ..., außentemperaturgeführte Regelung und ein Heizkreis



6 720 811 479-01.2T

Bild 1 Anlagenschema mit Regelung (unverbindliche Prinzipdarstellung)

Position des Moduls:

1 Am Wärme-/Kälteerzeuger

5 An der Wand

CW 400	System-Bedieneinheit für außentemperaturgeführte Regelung
KBRC ..	Gas-Brennwertkessel Suprapur
KUB ..	Öl-Brennwertkessel Suprapur-O
KUBC ..	Öl-Brennwertkessel SuprapurCompact-O
MC1	Temperaturbegrenzer
MM 100	Heizkreismodul für 2 Heizkreise
MX 25	Steuergerät Brennwertkessel
PC1	Heizkreispumpe
TC1	Mischertemperaturfühler
T1	Außentemperaturfühler
VC1	3-Wege-Mischer



Zur Berechnung der Energieeffizienz finden Sie das „Pro-ERP-Tool“ unter www.junkers.com im Fachkundenbereich oder unter www.erp-calculator.com/junkers/de/.

1.1.1 Anwendungsbereich

- Einfamilienhaus

1.1.2 Anlagenkomponenten

- Öl-/Gas-Brennwertkessel KUB .../KUBC .../KBRC ...
- Steuergerät MX 25 mit System-Bedieneinheit CW 400 für außentemperaturgeführte Regelung
- Ein gemischter Heizkreis

1.1.3 Funktionsbeschreibung

Der Außentemperaturfühler T1 wird direkt am Öl-/Gas-Brennwertkessel angeschlossen.

Die Regelung des gemischten Heizkreises erfolgt mit einem 3-Wege-Mischer, um die Betriebstemperatur im Heizkreis einzustellen.

Die Ansteuerung der gemischten Heizkreise erfolgt über ein Heizkreismodul für einen Heizkreis MM 100.

Die System-Bedieneinheit für außentemperaturgeführte Regelung CW 400 regelt die Heizung.

Die Kommunikation zwischen dem Steuergerät MX 25, dem Heizkreismodul MM 100 und der System-Bedieneinheit für außentemperaturgeführte Regelung CW 400 erfolgt über das 2-Draht-BUS-System EMS 2.

Zur Fernbedienung aus dem Wohnraum kann optional die Bedieneinheit CR 10 oder CR 100 eingesetzt werden. Eine alternative Bedienung kann über die integrierte IP-Schnittstelle (KUB ... und KBRC ...) oder über ein optional verfügbares MB LAN 2 (KUBC ...) realisiert werden. Die Bedienung erfolgt dann über Online-Lösungen wie „HomeCom(Pro)“ oder die App „JunkersHome“ (iOS, Android).

1.2 Elektrischer Anschluss

1.2.1 Schaltplan

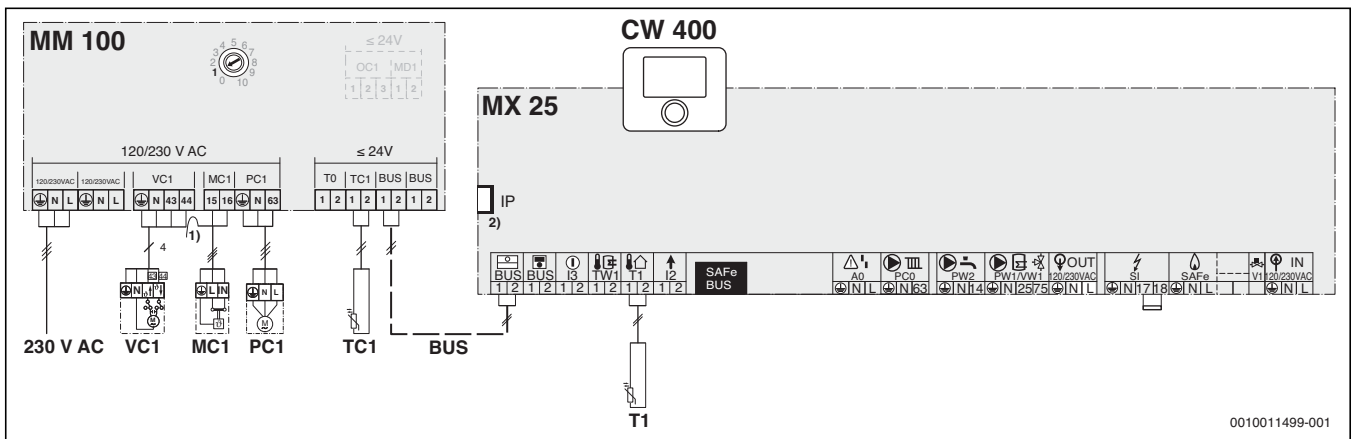


Bild 2 Schaltplan zum Anlagenschema (Legende -> Bild 1)

- 1) Schutzleiter an entsprechenden Klemmen (⊕) anschließen.
- 2) bei KUB ... und KBRC ...

1.2.2 Anschluss der BUS- und Fühlerleitungen

Länge	Empfohlener Querschnitt
Bus-Leitungen¹⁾	
≤ 80 m	0,40 mm ²
≤ 100 m	0,50 mm ²
≤ 150 m	0,75 mm ²
≤ 200 m	1,00 mm ²
≤ 300 m	1,50 mm ²
Fühlerleitungen (Außentemperaturfühler)	
≤ 20 m	0,75 mm ² ... 1,50 mm ²
≤ 30 m	1,00 mm ² ... 1,50 mm ²
≤ 50 m	1,50 mm ²

1) Kabeltyp: mindestens H05 VV-... (NYM-I-...)

Tab. 1 Zulässige Leitungslängen

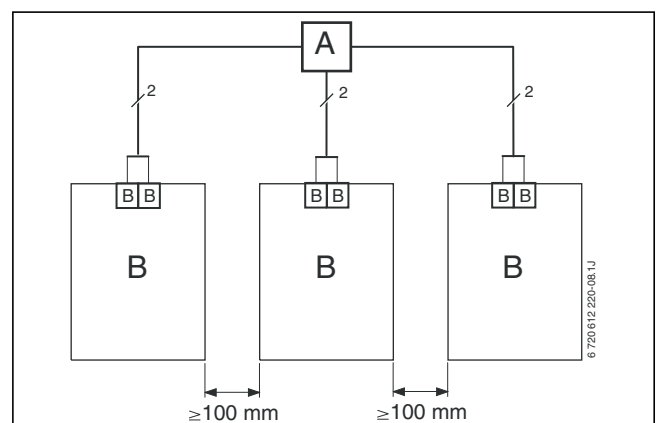


Bild 3

- A Verteilerdose
- B BUS-Teilnehmer

1.3 Anlagenkonfiguration



Vor der Spannungsversorgung der Anlage:

- ▶ Module kodieren.
- ▶ Alle Temperaturfühler anschließen.

1.3.1 Kodierschaltereinstellungen

Modul	Kodierschalter	Kodierung
Heizkreismodul MM 100	I	1

Tab. 2 Einstellungen an den Modulen (→ Bild 2)

1.3.2 Einstellungen am Heizgerät

Das Steuergerät MX 25 ermöglicht die Grundbedienung der Heizungsanlage.

Dazu stellt es folgende Funktionen zur Verfügung:

- Aktivierung Schornsteinfegerbetriebs
- Statusanzeigen für Kessel- und Brennerbetrieb
- Reset von verriegelnden Störungen

Alle weiteren Funktionen zur Regelung der Heizungsanlage stehen über die Bedieneinheit CW 400 zur Verfügung.

1.3.3 Einstellungen an der Bedieneinheit CW 400

Menüpunkt	Untermenüpunkt	Einstellung
CW 400		starten
Sprache		einstellen
Datum		einstellen
Zeit		einstellen
Konfigurationsassistent		starten
Anlagendaten	Min. Außen- temperatur	standortspezifisch
Heizkreis	Heizsystem	Fußbodenheizung
	Heizkurve einstellen	anlagenspezifisch
Konfiguration bestätigen		bestätigen

Tab. 3 Systemkonfiguration



Weitere Anlagenparameter können im Inbetriebnahme-Menü oder später im Servicemenü anlagenspezifisch angepasst werden.

Um ins Servicemenü zu gelangen:

- ▶ Taste **menu** > 3 sec. drücken.

Einstellung der Wartungsanzeige und Kontaktadresse im Servicemenü

Menüpunkt	Untermenüpunkt	Einstellung
Diagnose		
Wartung	Wartungsanzeige	nach Laufzeit
	Kontaktadresse	individuell

Tab. 4

2 Symbolerklärung

Symbol	Bezeichnung	Symbol	Bezeichnung	Symbol	Bezeichnung
Rohrleitungen/Elektrische Leitungen					
	Vorlauf - Heizung/Solar		Rücklauf Sole		Warmwasserzirkulation
	Rücklauf - Heizung/Solar		Trinkwasser		Elektrische Verdrahtung
	Vorlauf Sole		Warmwasser		Elektrische Verdrahtung mit Unterbrechung
Stellglieder/Ventile/Temperaturfühler/Pumpen					
	Ventil		Differenzdruckregler		Pumpe
	Revisionsbypass		Sicherheitsventil		Rückschlagklappe
	Strangreguliertventil		Sicherheitsgruppe		Temperaturfühler/-wächter
	Überströmventil		3-Wege-Stellglied (mischen/verteilen)		Sicherheitstemperaturbegrenzer
	Filter-Absperrventil		Warmwassermischer, thermostatisch		Abgastemperaturfühler/-wächter
	Kappenventil		3-Wege-Stellglied (umschalten)		Abgastemperaturbegrenzer
	Ventil, motorisch gesteuert		3-Wege-Stellglied (umschalten, stromlos geschlossen zu II)		Außentemperaturfühler
	Ventil, thermisch gesteuert		3-Wege-Stellglied (umschalten, stromlos geschlossen zu A)		Funk-Außentemperaturfühler
	Absperrventil, magnetisch gesteuert		4-Wege-Stellglied		...Funk...
Diverses					
	Thermometer		Ablauftrichter mit Geruchsverschluss		Hydraulische Weiche mit Fühler
	Manometer		Systemtrennung nach EN1717		Wärmetauscher
	Füllen/Entleeren		Ausdehnungsgefäß mit Kappenventil		Volumenstrommesseinrichtung
	Wasserfilter		Auffangbehälter		Wärmemengenzähler
	Luftabscheider		Heizkreis		Warmwasseraustritt
	Automatischer Entlüfter		Fußboden-Heizkreis		Relais
	Kompensator		Hydraulische Weiche		Elektro-Heizeinsatz

Tab. 5 Hydraulische Symbole

Wie Sie uns erreichen...

DEUTSCHLAND

Bosch Thermotechnik GmbH
Junkers Deutschland
Postfach 1309
D-73243 Wernau

Betreuung Fachhandwerk

Telefon (0 18 06) 337 335 ¹
Telefax (0 18 03) 337 336 ²
Junkers.Handwerk@de.bosch.com

Technische Beratung/Ersatzteil-Beratung

Telefon (0 18 06) 337 330 ¹

Kundendienstannahme

(24-Stunden-Service)
Telefon (0 18 06) 337 337 ¹
Telefax (0 18 03) 337 339 ²
Junkers.Kundendienstauftrag@de.bosch.com

Schulungsannahme

Telefon (0 18 06) 003 250 ¹
Telefax (0 18 03) 337 336 ²
Junkers.Schulungsannahme@de.bosch.com

Junkers Extranet-Zugang

www.junkers.com

¹ Aus dem deutschen Festnetz 0,20 €/Gespräch, aus nationalen Mobilfunknetzen max. 0,60 €/Gespräch.

² Aus dem deutschen Festnetz 0,09 €/Min.

ÖSTERREICH

Robert Bosch AG
Geschäftsbereich Thermotechnik
Göllnergasse 15 -17
A-1030 Wien

Telefon (01) 797 220
www.junkers.at

Kundendienstannahme

verkauf.junkers@at.bosch.com



BOSCH