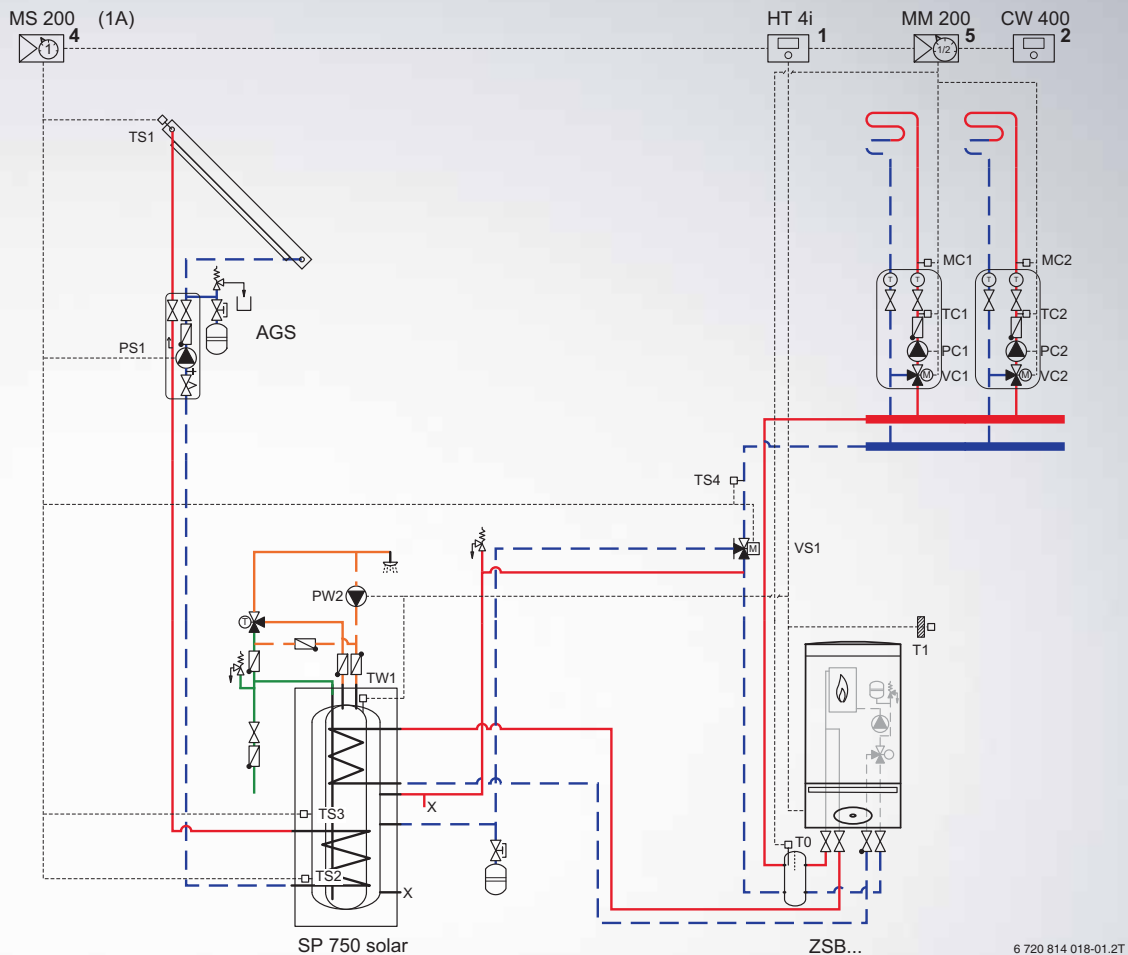


Anlagenbeispiel für den Fachmann

Gas-Brennwertgerät

Cerapur ZSB ...



Weitere Anlagenkomponenten:

Thermische Solaranlage für Warmwasserbereitung und Heizungsunterstützung

Kombispeicher SP 750 solar

System-Bedieneinheit CW 400 für außentemperaturgeführte Regelung

Hydraulische Weiche

2 gemischte Heizkreise



BOSCH

1 Anlagenbeispiel

1.1 Gas-Brennwertgerät Cerapur ZSB ..., Kombispeicher, thermische Solaranlage, hydraulische Weiche und 2 gemischte Heizkreise

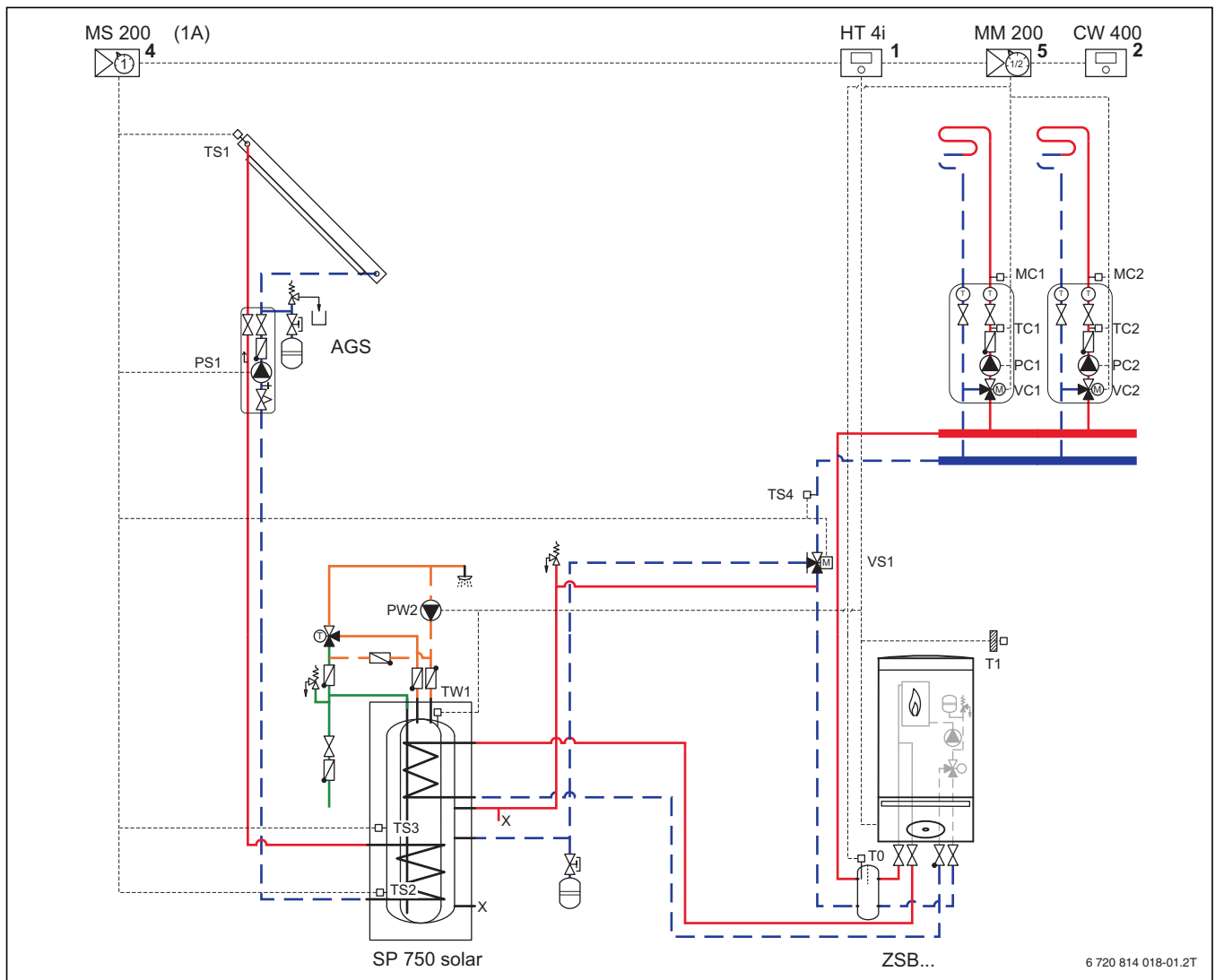


Bild 1 Anlagenschema mit Regelung (unverbindliche Prinzipdarstellung)

Position des Moduls:

1	Am Wärme-/Kälteerzeuger
2	Am Wärme-/Kälteerzeuger oder an der Wand
4	In der Station oder an der Wand
5	An der Wand
AGS	Solarstation
CW 400	System-Bedieneinheit für außentemperaturgeführte Regelung
HT 4i	Steuergerät Heatronic 4
MC ...	Temperaturbegrenzer
MM 200	Heizkreismodul für 2 Heizkreise
MS 200	Solarmodul für komplexe Solaranlagen
PC...	Heizkreispumpe
PS1	Solarpumpe
PW2	Zirkulationspumpe
SP 750 solar	Kombispeicher
TC...	Mischertemperaturfühler
TS1	Kollektortemperaturfühler
TS2	Temperaturfühler Kombispeicher unten
TS3	Temperaturfühler Kombispeicher Mitte

TS4	Temperaturfühler Heizungsrücklauf
TW1	Speichertemperaturfühler
T0	Vorlauftemperaturfühler
T1	Außentemperaturfühler
VC...	3-Wege-Mischer
VS1	3-Wege-Umsteuerventil (Rücklauftemperaturanhebung)
X	Anschlussmöglichkeit für zweiten Wärmeerzeuger (z. B. Festbrennstoffkessel)
ZSB ...	Gas-Brennwertgerät Cerapur ZSB ... mit integriertem 3-Wege-Ventil



Zur Berechnung der Energieeffizienz finden Sie das „ProErP-Tool“ unter www.junkers.com im Fachkundenbereich oder unter www.erp-calculator.com/junkers/de/.

1.1.1 Anwendungsbereich

- Einfamilienhaus
- Zweifamilienhaus

1.1.2 Anlagenkomponenten

- Gas-Brennwertgerät Cerapur ZSB ... mit integriertem 3-Wege-Ventil
- Thermische Solaranlage
- Kombispeicher SP 750 solar für solare Warmwasserbereitung und Heizungsunterstützung
- System-Bedieneinheit CW 400 für außentemperaturgeführte Regelung
- Hydraulische Weiche
- 2 gemischte Heizkreise

1.1.3 Funktionsbeschreibung

Durch die solare Warmwasserbereitung mit Heizungsunterstützung lassen sich solare Deckungsgrade für den gesamten Wärmebedarf von bis zu 30 % erzielen. Das solarbeheizte Pufferspeicherwasser erwärmt den Inhalt des innenliegenden Warmwasserbehälters, der im Bedarfsfall auch über das Heizgerät nachgeheizt werden kann. Für den maximalen Solarertrag und als Verbrühungsschutz muss ein thermostatischer Trinkwassermischer eingebaut werden.

Bei ausreichender Temperatur im Pufferspeicheranteil des Kombispeichers wird diese Wärme zur Anhebung der Rücklaufemperatur genutzt. Dazu steuert das 3-Wege-Ventil VS1 zum Kombispeicher um. Das warme Heizungswasser aus dem Kombispeicher wird in Richtung der hydraulischen Weiche transportiert. Mit dem Vorlaufemperaturfühler T0 in der hydraulischen Weiche prüft die Regelung, ob die Temperatur zum Heizen ausreicht. Wenn das nicht der Fall ist, wird das Gas-Brennwertgerät zugeschaltet.

Die Heizungspumpe versorgt die hydraulische Weiche (Primärkreis); die Heizkreise werden von den sekundären Heizungspumpen PC... bedient.

Der Vorlaufemperaturfühler T0 und die gemischten Heizkreise werden am MM 200 mit der Kodierung 1 und 2 angeschlossen. Der Speichertemperaturfühler TW1 und die Zirkulationspumpe PW2 sowie der Außentemperaturfühler T1 werden direkt am Gas-Brennwertgerät angeschlossen.

Das Programm für die Zirkulationspumpe steuert die Bedieneinheit CW 400.

Die System-Bedieneinheit für außentemperaturgeführte Regelung CW 400 regelt die Heizung und die solare Warmwasserbereitung mit Heizungsunterstützung. Die Schaltfunktionen der Solaranlage werden über das Solarmodul MS 200 ausgeführt.

Die Kommunikation zwischen dem Steuergerät HT 4i, dem Heizkreismodul MM 200, dem Solarmodul MS 200 und der System-Bedieneinheit für außentemperaturgeführte Regelung CW 400 erfolgt über das 2-Draht-BUS-System EMS 2.

Wenn die Bedieneinheit im Gas-Brennwertgerät eingebaut ist, kann die Fernbedienung CR 10 oder optional CR 100 zur Regelung vom Wohnraum aus eingesetzt werden. Alternativ kann über die Internet-Schnittstelle MB LAN die Fernbedienung über „HomeCom“ oder die App „JunkersHome“ (iOS, Android) erfolgen.

1.2 Elektrischer Anschluss

1.2.1 Schaltplan

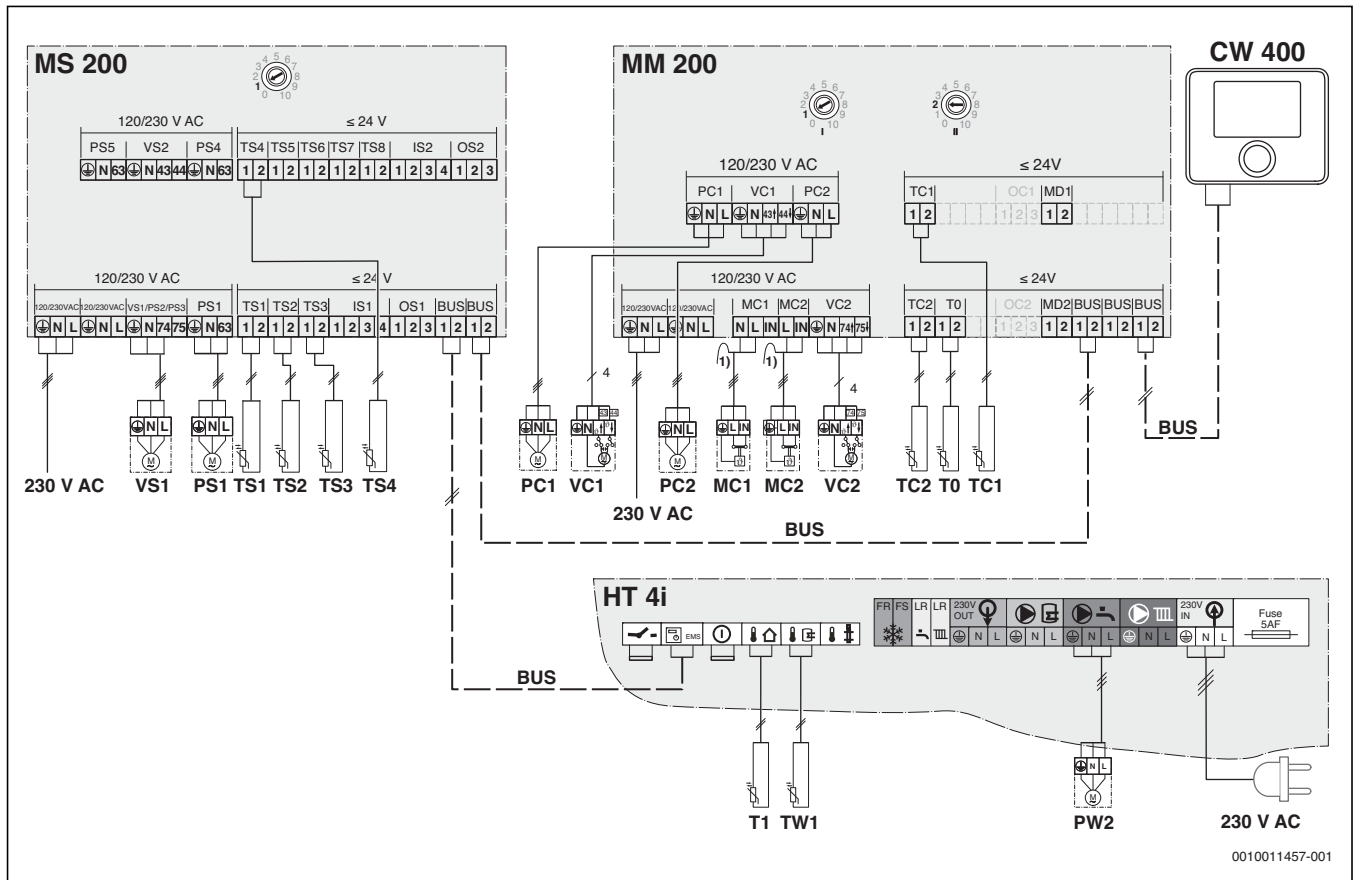


Bild 2 Schaltplan zum Anlagenschema (Legende → Bild 1)

1) Schutzleiter an entsprechenden Klemmen (⊕) anschließen.

1.2.2 Anschluss der BUS- und Fühlerleitungen

Länge	Empfohlener Querschnitt
Bus-Leitungen¹⁾	
≤ 80 m	0,40 mm ²
≤ 100 m	0,50 mm ²
≤ 150 m	0,75 mm ²
≤ 200 m	1,00 mm ²
≤ 300 m	1,50 mm ²
Fühlerleitungen (Außentemperaturfühler)	
≤ 20 m	0,75 mm ² ... 1,50 mm ²
≤ 30 m	1,00 mm ² ... 1,50 mm ²
≤ 50 m	1,50 mm ²

1) Kabeltyp: mindestens H05 VV-... (NYM-I-...)

Tab. 1 Zulässige Leitungslängen

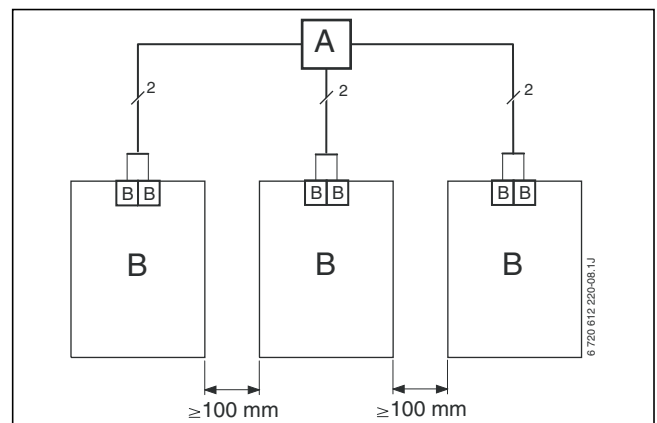


Bild 3

A Verteilerdose
B BUS-Teilnehmer

1.3 Anlagenkonfiguration



Vor der Spannungsversorgung der Anlage:

- ▶ Module kodieren.
- ▶ Alle Temperaturfühler anschließen.

1.3.1 Kodierschaltereinstellungen

Modul	Kodierschalter	Kodierung
Heizkreismodul MM 200	I	1
	II	2
Solarmodul MS 200	I	1

Tab. 2 Einstellungen an den Modulen (→ Bild 2)

1.3.2 Einstellungen am Heizgerät



Bild 4 Bedienfeld Cerapur ZSB ...

- ▶ Taste und Taste **ok** gleichzeitig drücken, bis **Menü 1** angezeigt wird.
- ▶ Ggf. mit den Pfeiltasten zu **Menü 2** navigieren.
- ▶ Um die Auswahl zu bestätigen: Taste **ok** drücken.
- ▶ Um eine Servicefunktion auszuwählen: Pfeiltaste **▲** oder **▼** drücken.
Das Display zeigt die Servicefunktion und deren aktuelle Einstellung.
- ▶ Um die Auswahl zu bestätigen: Taste **ok** drücken.
Die aktuelle Einstellung blinkt.
- ▶ Um die Einstellung zu ändern: Pfeiltaste **▲** oder **▼** drücken.
- ▶ Um zu speichern: Taste **ok** drücken.
Das Symbol **✓** wird kurz angezeigt.
- oder-
- ▶ Um nicht zu speichern: Taste drücken.
Die übergeordnete Menüebene wird angezeigt.
- ▶ Taste erneut drücken.
Das Gerät wechselt in den normalen Betrieb.



Funktionsrelevante Einstellungen (Muss-Einstellungen) sind nicht vorzunehmen.

1.3.3 Einstellungen an der Bedieneinheit CW 400

Menüpunkt	Untermenüpunkt	Einstellung
CW 400		starten
Sprache		einstellen
Datum		einstellen
Zeit		einstellen
Fühler hydr. Weiche install.		am Modul
Konfigurationsassistent		starten
Anlagendaten	Min. Außen- temperatur	standortspezifisch
Heizkreis 1	Heizsystem	Fußbodenheizung
	Heizkurve einstellen	anlagenspezifisch
Heizkreis 2	Heizsystem	Fußbodenheizung
	Heizkurve einstellen	anlagenspezifisch
Solar	Solarkonfiguration ändern	1-A konfigurieren → Bild 5
	Drehzahlereg. Solarpumpe	PWM
	Brutto-Kollektor- fläche 1	anlagenspezifisch
	Typ Kollektorfeld 1	anlagenspezifisch
	Klimazone	standortspezifisch → Bild 6
Solarsystem starten		Ja
Konfiguration bestätigen		Bestätigen

Tab. 3 Systemkonfiguration



Weitere Anlagenparameter können im Inbetriebnahme-Menü oder später im Servicemenü anlagenspezifisch angepasst werden.

Um ins Servicemenü zu gelangen:

- ▶ Taste **menu** > 3 sec. drücken.

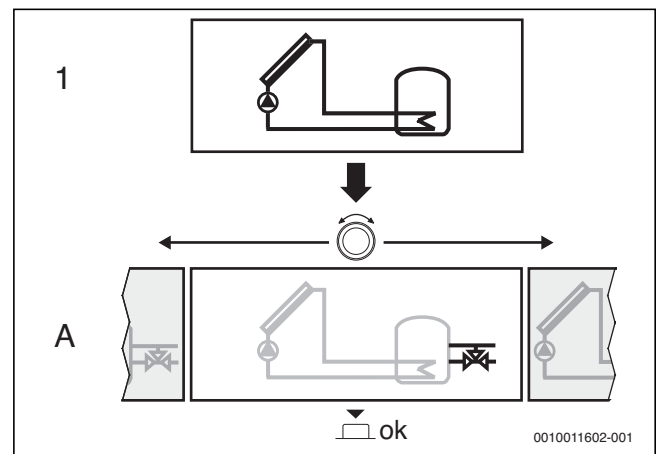


Bild 5 Einstellen der Solarkonfiguration 1-A

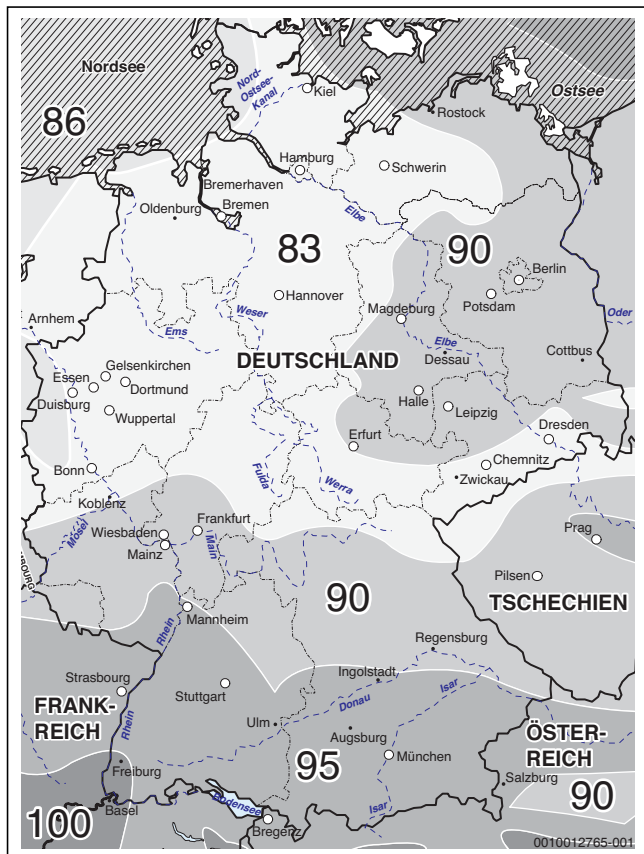


Bild 6 Karte der Klimazonen in Deutschland

Einstellung der Wartungsanzeige und Kontaktadresse im Servicemenü

Menüpunkt	Untermenüpunkt	Einstellung
Diagnose		
Wartung	Wartungsanzeige	nach Laufzeit
	Kontaktadresse	individuell

Tab. 4

2 Symbolerklärung

Symbol	Bezeichnung	Symbol	Bezeichnung	Symbol	Bezeichnung
Rohrleitungen/Elektrische Leitungen					
	Vorlauf - Heizung/Solar		Rücklauf Sole		Warmwasserzirkulation
	Rücklauf - Heizung/Solar		Trinkwasser		Elektrische Verdrahtung
	Vorlauf Sole		Warmwasser		Elektrische Verdrahtung mit Unterbrechung
Stellglieder/Ventile/Temperaturfühler/Pumpen					
	Ventil		Differenzdruckregler		Pumpe
	Revisionsbypass		Sicherheitsventil		Rückschlagklappe
	Strangreguliertventil		Sicherheitsgruppe		Temperaturfühler/-wächter
	Überströmventil		3-Wege-Stellglied (mischen/verteilen)		Sicherheitstemperaturbegrenzer
	Filter-Absperrventil		Warmwassermischer, thermostatisch		Abgastemperaturfühler/-wächter
	Kappenventil		3-Wege-Stellglied (umschalten)		Abgastemperaturbegrenzer
	Ventil, motorisch gesteuert		3-Wege-Stellglied (umschalten, stromlos geschlossen zu II)		Außentemperaturfühler
	Ventil, thermisch gesteuert		3-Wege-Stellglied (umschalten, stromlos geschlossen zu A)		Funk-Außentemperaturfühler
	Absperrventil, magnetisch gesteuert		4-Wege-Stellglied		...Funk...
Diverses					
	Thermometer		Ablauftrichter mit Geruchsverschluss		Hydraulische Weiche mit Fühler
	Manometer		Systemtrennung nach EN1717		Wärmetauscher
	Füllen/Entleeren		Ausdehnungsgefäß mit Kappenventil		Volumenstrommesseinrichtung
	Wasserfilter		Magnetitabscheider		Auffangbehälter
	Wärmemengenzähler		Luftabscheider		Heizkreis
	Warmwasseraustritt		Automatischer Entlüfter		Fußboden-Heizkreis
	Relais		Kompensator		Hydraulische Weiche
	Elektro-Heizeinsatz				

Tab. 5 Hydraulische Symbole

Wie Sie uns erreichen...

DEUTSCHLAND

Bosch Thermotechnik GmbH
Junkers Deutschland
Postfach 1309
D-73243 Wernau

Betreuung Fachhandwerk

Telefon (0 18 06) 337 335 ¹
Telefax (0 18 03) 337 336 ²
Junkers.Handwerk@de.bosch.com

Technische Beratung/Ersatzteil-Beratung

Telefon (0 18 06) 337 330 ¹

Kundendienstannahme

(24-Stunden-Service)
Telefon (0 18 06) 337 337 ¹
Telefax (0 18 03) 337 339 ²
Junkers.Kundendienstauftrag@de.bosch.com

Schulungsannahme

Telefon (0 18 06) 003 250 ¹
Telefax (0 18 03) 337 336 ²
Junkers.Schulungsannahme@de.bosch.com

Junkers Extranet-Zugang

www.junkers.com

¹ Aus dem deutschen Festnetz 0,20 €/Gespräch, aus nationalen Mobilfunknetzen max. 0,60 €/Gespräch.

² Aus dem deutschen Festnetz 0,09 €/Min.

ÖSTERREICH

Robert Bosch AG
Geschäftsbereich Thermotechnik
Göllnergasse 15 -17
A-1030 Wien

Telefon (01) 797 220
www.junkers.at

Kundendienstannahme

verkauf.junkers@at.bosch.com



BOSCH